

Installationsanleitung Servoantrieb

DE

F1150-DS-UC-3S

**Wichtiger Hinweis:**

Bitte beachten Sie, dass wir maschinelle Übersetzungen verwenden, um Dokumente in Ihrer Landessprache bereitzustellen. Es ist möglich, dass nicht alle Texte korrekt übersetzt werden. Wenn Sie Fragen oder Unstimmigkeiten hinsichtlich der Richtigkeit der Informationen in der übersetzten Version haben, lesen Sie bitte die englische Originalversion ([0185-1102-E](http://www.linmot.com)).

Die neueste Version dieses Dokuments finden Sie unter <http://www.linmot.com>!

Inhalt

1	Allgemeine Informationen	3
1.1	Einleitung.....	3
1.2	Erläuterung der Symbole.....	3
1.3	Qualifiziertes Personal.....	3
1.4	Haftung.....	3
1.5	Urheberrecht.....	3
2	Sicherheitshinweise	4
3	Systemübersicht	6
4	Schnittstellen	7
5	Funktionen	8
6	Software	8
7	Stromversorgung und Erdung	9
8	Beschreibung der Anschlüsse / Schnittstellen	10
8.1	Schutzerde	10
8.2	X1	10
8.3	X2/X3 Motoranschluss.....	11
8.4	X4	12
8.5	X13	12
8.6	X17 – X18.....	13
8.7	X79	13
8.8	X15	13
8.9	S1 – S2.....	13
8.10	S14 Reset-Taste	13
8.11	System-LEDs	14
8.12	RT-Bus-LEDs	14
9	System-LED-Blinckodes	14
10	Sicherheitsverkabelung	16
11	Abmessungen	17
12	Stromversorgungsanforderungen	18
12.1	Motor-Stromversorgung	18
12.2	Signal-Stromversorgung.....	18
13	Rückgewinnung	18
14	Bestellinformationen	19
14.1	Drives	19
14.2	Zubehör.....	19
15	Internationale Zertifizierungen (CE, UKCA, UL beantragt)	19
15.1	EU-Konformitätserklärung CE-Kennzeichnung	20
15.2	UK-Konformitätserklärung UKCA-Kennzeichnung	21
16	Versionshistorie	22
17	Kontakt	23

1 Allgemeine Informationen

1.1 Einleitung

Dieses Handbuch enthält Anweisungen für die Montage, Installation, Wartung, den Transport und die. Das Dokument richtet sich an Elektriker, Mechaniker, Servicetechniker und Lagerpersonal. Lesen Sie dieses Handbuch vor der Verwendung des Produkts und beachten Sie stets die allgemeinen Sicherheitshinweise sowie die Hinweise im entsprechenden Abschnitt. Bewahren Sie diese Betriebsanleitung an einem leicht zugänglichen Ort auf und machen Sie sie dem zuständigen Personal zugänglich.

1.2 Erklärung der Symbole



Dreieckige Warnzeichen weisen auf Gefahren hin.



Runde Befehlssymbole geben an, was zu tun ist.

1.3 Qualifiziertes Personal

Alle Arbeiten wie Installation, Inbetriebnahme, Betrieb und Wartung des Produkts dürfen nur von qualifiziertem Personal durchgeführt werden. Das Personal muss über die erforderlichen Qualifikationen für die jeweilige Tätigkeit verfügen und mit der Installation, Inbetriebnahme, dem Betrieb und der Wartung des Produkts verstanden und beachtet

1.4 Haftung

Die NTI AG (als Hersteller von LinMot- und MagSpring-Produkten) schließt jegliche Haftung für Schäden und Aufwendungen aus, die durch unsachgemäßen Gebrauch der Produkte entstehen. Dies gilt auch für Fehlanwendungen, die durch eigene Angaben und Hinweise der NTI AG, beispielsweise im Rahmen von Vertriebs-, Support- oder Anwendungsaktivitäten, Anwender. Produktgarantien erlöschen, wenn Produkte mit Statoren, Schiebern, Servoantrieben oder Kabeln

Die Garantie der NTI AG beschränkt sich auf Reparatur oder Ersatz gemäß unserer Standard-Garantiebestimmungen, die in unseren „Allgemeinen Geschäftsbedingungen“ beschrieben sind, die dem Käufer unserer Geräte zuvor zur Verfügung gestellt wurden (bitte fordern Sie eine Kopie davon

1.5 Urheberrecht

Dieses Werk ist urheberrechtlich geschützt.

Gemäß den Urheberrechtsgesetzen darf diese Veröffentlichung ohne vorherige schriftliche Zustimmung der NTI AG weder ganz noch teilweise in irgendeiner Form, elektronisch oder mechanisch, einschließlich Fotokopieren, Aufzeichnen, Mikrofilmen, Speichern in einem Informationsabrufsystem, auch nicht zu Schulungszwecken, oder Übersetzen reproduziert oder übertragen werden.

LinMot® und MagSpring® sind eingetragene Marken der NTI AG.

2 Sicherheitshinweise



Zu Ihrer persönlichen Sicherheit

Die Nichtbeachtung der folgenden Sicherheitsmaßnahmen kann zu schweren Verletzungen von Personen und Sachschäden führen:

- Verwenden Sie das Produkt nur bestimmungsgemäß.
- Nehmen Sie das Produkt niemals in Betrieb, wenn es sichtbare Schäden aufweist.
- Nehmen Sie das Produkt niemals in Betrieb, bevor die Montage abgeschlossen ist.
- Nehmen Sie keine technischen Änderungen am Produkt vor.
- Verwenden Sie nur für das Produkt zugelassenes Zubehör.
- Verwenden Sie nur Original-Ersatzteile von LinMot.
- Beachten Sie alle vor Ort geltenden Unfallverhütungsvorschriften, Richtlinien und Gesetze.
- Transport, Installation, Inbetriebnahme und Wartungsarbeiten dürfen nur von qualifiziertem Personal durchgeführt werden.
- Beachten Sie IEC 364 und CENELEC HD 384 oder DIN VDE 0100 und IEC-Bericht 664 oder DIN VDE 0110 und alle nationalen Unfallverhütungsvorschriften.
- Gemäß den grundlegenden Sicherheitshinweisen sind qualifizierte Fachkräfte Personen, die mit der Montage, Installation, Inbetriebnahme und dem Betrieb des Produkts vertraut sind und über die für ihre Tätigkeit erforderlichen Qualifikationen verfügen.
- Beachten Sie alle Angaben in dieser Dokumentation.
- Dies ist die Voraussetzung für einen sicheren und störungsfreien Betrieb und die Erreichung der angegebenen Produkteigenschaften.
- Die in dieser Dokumentation beschriebenen Verfahrenshinweise und Schaltungsdetails sind nur Vorschläge. Es obliegt dem Anwender zu prüfen, ob sie auf die Anwendungen. Die NTI AG / LinMot übernimmt keine Haftung für die Eignung der beschriebenen Verfahren und Schaltungsvorschläge.
- LinMot-Servoantriebe und die Zubehörkomponenten können während des Betriebs (je nach Schutzart) unter Spannung stehende und bewegliche Teile enthalten. Oberflächen können heiß sein.
- Das unbefugte Entfernen der erforderlichen Abdeckung, unsachgemäße Verwendung, fehlerhafte Installation oder Betrieb bergen die Gefahr schwerer Verletzungen von Personen oder Schäden an Sachwerten.
- Weitere Informationen finden Sie in der Dokumentation.
- In den Drives werden hohe Energiemengen erzeugt. Daher ist das Tragen von persönlicher Schutzausrüstung (Körperschutz, Kopfbedeckung, Augenschutz, Handschutz) erforderlich.



Bestimmungsgemäße Verwendung

- Drives sind Komponenten, die für die Installation in elektrische Anlagen oder Maschinen vorgesehen sind. Sie dürfen nicht als Haushaltsgeräte, sondern nur für industrielle Zwecke gemäß EN 61000-3-2 verwendet werden.
- Wenn Drives in Maschinen eingebaut werden, ist d. h.
- Die Inbetriebnahme (d. h. die Aufnahme des bestimmungsgemäßen Betriebs) ist nur zulässig
- Die technischen Daten und Lieferbedingungen sind dem Typenschild und der Dokumentation zu entnehmen. Sie sind unbedingt einzuhalten.



Transport, Lagerung

- Beachten Sie bitte die Hinweise zu Transport, Lagerung und sachgemäßer Handhabung.
- Beachten Sie die klimatischen Bedingungen gemäß den technischen Daten.

**Installation**

- Die Drives müssen gemäß den Anweisungen in der entsprechenden Dokumentation installiert und gekühlt werden.
- Die Umgebungsluft darf den Verschmutzungsgrad 2 gemäß EN 61800-5-1
- Achten Sie auf sachgemäße Handhabung und vermeiden Sie übermäßige mechanische Beanspruchung. Biegen Sie keine Bauteile und verändern Sie keine Isolationsabstände während des Transports oder der Handhabung. Berühren Sie keine elektronischen Bauteile und Kontakte.
- Drives enthalten elektrostatisch empfindliche Bauteile, die durch unsachgemäße Handhabung leicht beschädigt werden können. Beschädigen oder zerstören Sie keine elektrischen Bauteile, da dies Ihre Gesundheit gefährden könnte!

**Elektrischer Anschluss**

- Bei Arbeiten an unter Spannung stehenden Drives sind die geltenden nationalen Unfallverhütungsvorschriften zu beachten.
- Die elektrische Installation muss gemäß den entsprechenden Vorschriften (z. B. Kabelquerschnitte, Schutzschalter, Sicherungen, PE-Anschluss) durchgeführt werden. Weitere Informationen finden Sie in der Dokumentation.
- Dieses Produkt kann in nicht-industriellen Umgebungen hochfrequente Störungen verursachen, die Maßnahmen zur Störungsunterdrückung erfordern.

**Betrieb**

- Gegebenenfalls müssen Anlagen mit Drives mit zusätzlichen Überwachungs- und Schutzvorrichtungen gemäß den geltenden Sicherheitsvorschriften (z. B. Gesetz über technische Geräte, Unfallverhütungsvorschriften) ausgestattet werden. Die Drives können an Ihre Anwendung angepasst werden. Beachten Sie dazu die entsprechenden Angaben in der Dokumentation.
- Nach dem Trennen des Drives von der Versorgungsspannung dürfen alle spannungsführenden Teile und Stromanschlüsse nicht sofort berührt werden, da Kondensatoren noch geladen sein können. Beachten Sie bitte die entsprechenden Aufkleber am Drive. Alle Schutzabdeckungen und Türen müssen während des Betriebs geschlossen sein.

**Verbrennungsgefahr**

The cooling unit (case) of the Drive can reach a operating temperature of > 80 °C: Contact with the cooling unit leads to burns.

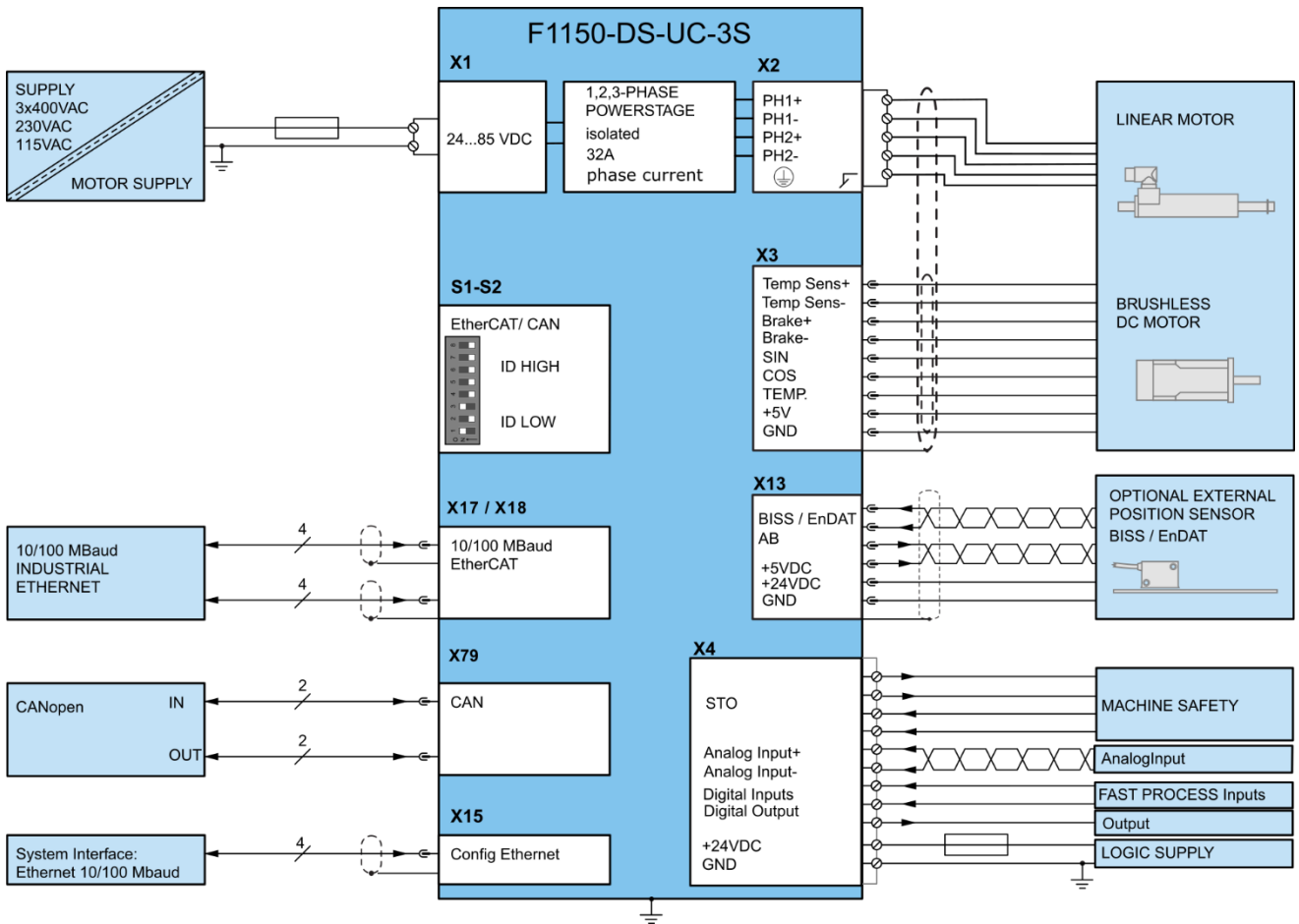
**Vorsicht – Gefahr eines Stromschlags!**

- Vor Wartungsarbeiten die Versorgung trennen, 5 Minuten warten und zwischen PWR+ und PGND messen, um sicherzustellen, dass die Kondensatoren unter 42 VDC entladen sind.
- Die Stromanschlüsse Ph1+, Ph1-, Ph2+, Ph2- und PWR+ bleiben nach dem Trennen von den Stromversorgungen mindestens 5 Minuten lang unter Spannung.

**Erdung**

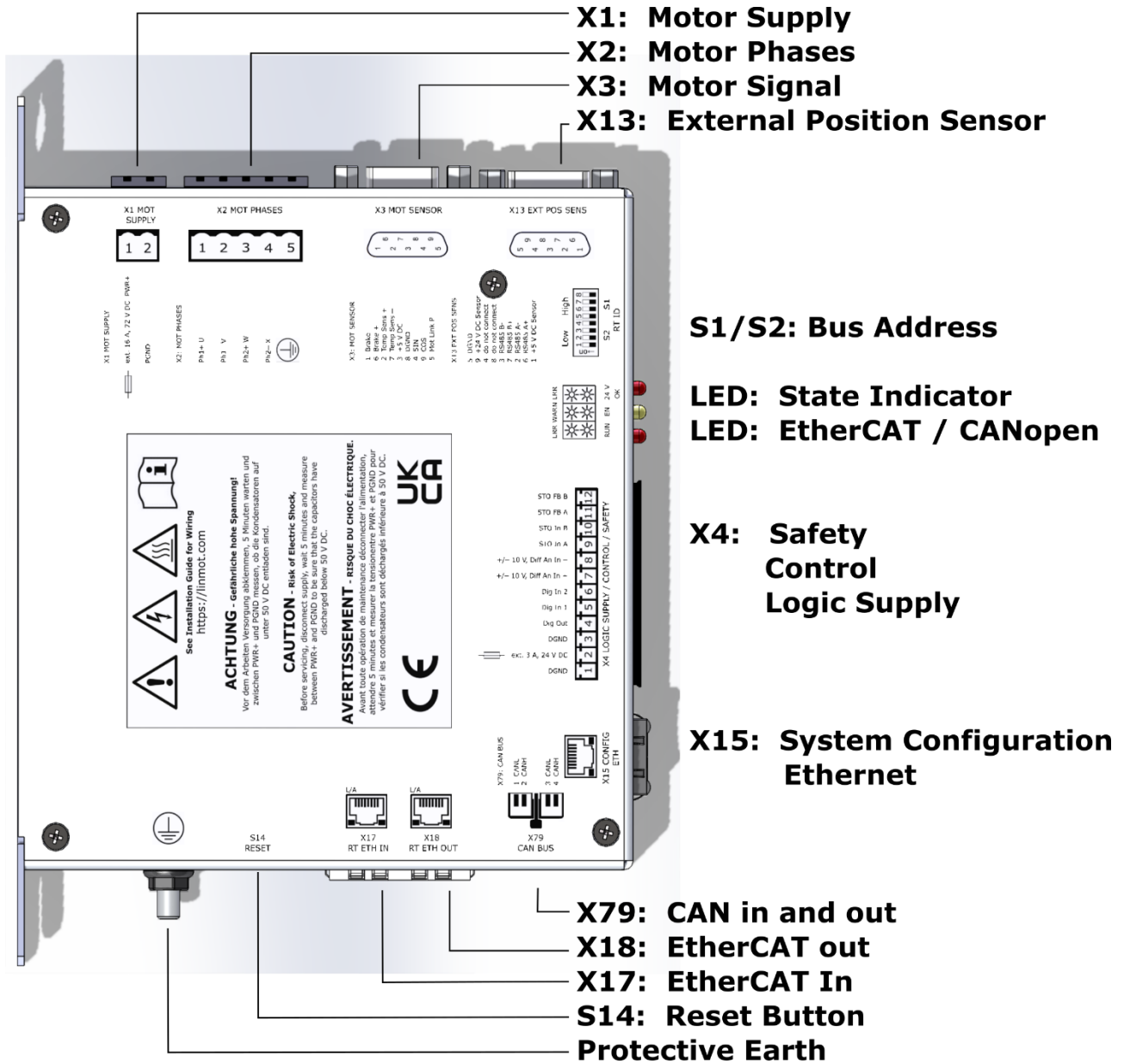
Alle Metallteile, die während des Betriebs oder der Wartung durch den Benutzer berührt werden können und unter Spannung stehen können, müssen zuverlässig mit der Erdung verbunden sein.

3 Systemübersicht



Typisches Servosystem F1150-DS-UC-3S: Servoantrieb, Motor und Stromversorgung

4 Schnittstellen



5 Funktionen

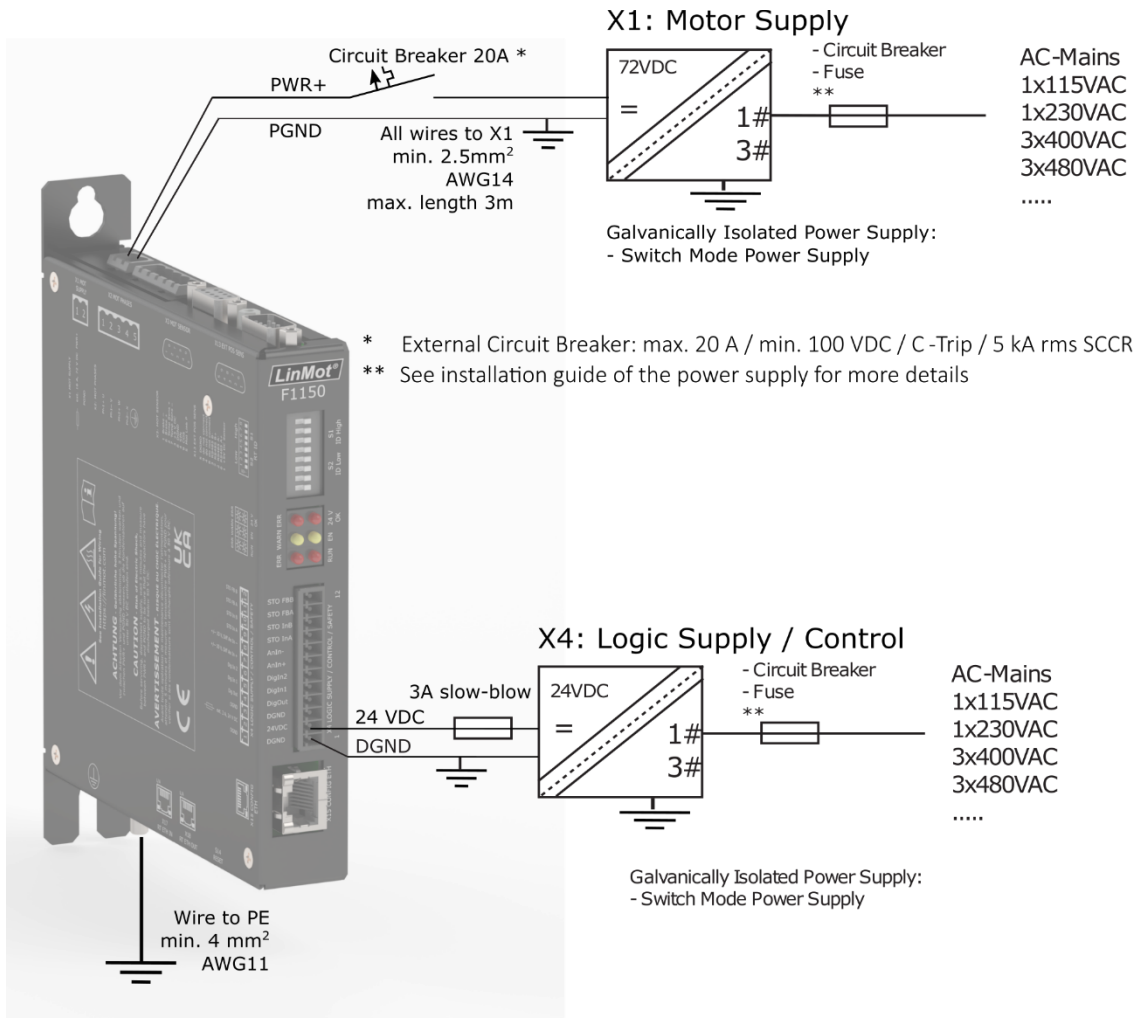
	F1150-DS-UC-3S
Versorgungsspannung	
Motorversorgung 72 VDC (24...85 VDC)	●
Logikversorgung 24 VDC (22...26 VDC)	●
Motor-Phasenstrom	
32 A Spitze (0–599 Hz)	●
6 A rms (preliminary rating)	●
LinMot POx- und PROx-Motoren	●
Ausgewählte Motoren von Drittanbietern (wenden Sie sich an den Support)	●
Plug-and-Play (PnP)-Autokonfiguration	●
Phasenkurzschluss bei STO, Deaktivierungs- und Fehlerzuständen*	●
Befehlsschnittstelle	
EtherCAT CiA402 (vorinstalliert)	●
CANopen bis zu 1 Mbaud (CANopen FW muss installiert sein)	○
Programmierbare Bewegungsprofile (Kurven)	
Bis zu 50 Bewegungsprofile/ bis zu 8110 Kurvenpunkte	●
Programmierbare Befehlstabelle	
Befehlstabelle mit bis zu 255 Einträgen	●
Externer Positionssensor	
Inkremental (RS422 bis zu 20 Mcounts/s, nur A-B, Z nicht unterstützt)	●
Absolut (BiSS-C (bevorzugt), SSI, BiSS-B, EnDat2.1, EnDat 2.2)	●
Konfigurationsschnittstelle	
Ethernet (X15), 100BASE-TX, IPV4 und IPV6	●
Ethernet (EoE) (nur bei Verwendung von EtherCAT)	●
Integrierte Sicherheitsfunktionen	
STO Safe Torque OFF (3S-Safety) mit Phasenkurzschluss	●
Steuerfrequenzen	
PWM	16 kHz
Stromregler	8 kHz
Positionsregler	4 kHz
Schnittstelle DS (CANopen, EtherCAT)	4 kHz

* Diese Funktion verbessert das Systemverhalten bei STO- und Fehlerzuständen erheblich, da der Motor durch den Wirbelstrom gebremst wird.

6 Software

Die Konfigurationssoftware LinMot-Talk ist kostenlos und kann von der LinMot-Homepage heruntergeladen werden.

7 Stromversorgung und Erdung



Um einen sicheren und fehlerfreien Betrieb zu gewährleisten und schwere Schäden an Systemkomponenten zu vermeiden, **müssen alle Systemkomponenten gut an der Schutzterde PE geerdet sein**. Dies gilt sowohl für LinMot als auch für alle anderen Komponenten des Steuerungssystems, die an denselben Erdungsbus angeschlossen sind.



Jede Systemkomponente sollte direkt mit dem Erdungsbus verbunden sein (**Sternschaltung**). Eine Verkettung von Komponente zu Komponente ist nicht zulässig. (LinMot-Motoren sind über ihre Stromkabel ordnungsgemäß geerdet, wenn sie an LinMot-Drives angeschlossen sind).




Die Stromversorgungsanschlüsse dürfen nicht angeschlossen oder getrennt werden, solange Gleichspannung anliegt. Trennen Sie die Systemkomponenten erst, wenn alle LEDs des LinMot-Drives erloschen sind. (Die Kondensatoren in der Stromversorgung sind möglicherweise noch einige Minuten nach dem Trennen der Eingangsspannung nicht vollständig entladen. Die Nichtbeachtung dieser Vorsichtsmaßnahmen kann zu schweren Schäden an den elektronischen Komponenten in LinMot-Motoren und/oder -Drives führen.



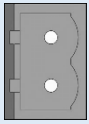
Schalten Sie die Gleichspannung der Stromversorgung nicht um. Alle Umschaltungen der Stromversorgung und Not-Aus-Bremsen sollten an der Wechselspannung der Stromversorgung vorgenommen werden. Die Nichtbeachtung dieser Vorsichtsmaßnahmen kann zu schweren Schäden am Drive führen.

8 Beschreibung der Anschlüsse / Schnittstellen

8.1 Schutzleiter

Schutzleiter	Schutzleiter
	<ul style="list-style-type: none"> • Mindestens 4 mm²(AWG11) verwenden • Anzugsmoment: 2 Nm (18 lbin) • M5

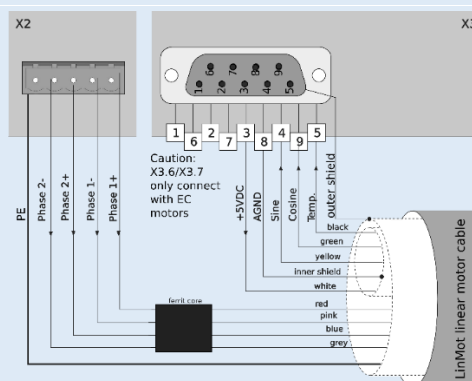
8.2 X1

X1	Motorversorgung	
	<p>PWR+</p> <p>PGND</p>	
<p>Motorversorgung: 72 VDC Nennspannung (24...85 VDC) Absolute maximale Rating: 72 VDC +20 %. Externer Schutzschalter: 20 A / min. 100 VDC / C-Trip / 5 kA rms SCCR</p> <p>PGND muss an die Schutzerde (in der Nähe der Stromversorgung) angeschlossen werden.</p> <p>Wenn die Motorversorgungsspannung 90 VDC überschreitet, geht der Drive in den Fehlerzustand über.</p> <ul style="list-style-type: none"> • Verwenden Sie nur Kupferleiter mit 60/75 °C. • Leiterquerschnitt: 2,5 mm²(AWG14) max. Länge 3 m • Abisolierlänge: 11 mm 		

8.3 X2/X3 Motoranschluss

X2	Motorphasen			
	PH1+	LinMot-Motor: Motorphase	1+ Rot	3-Phasen-EC-Motor / Fremdmotor: Motorphase U Rot
	PH1-	Motorphase	1- Rosa	Motorphase V Rosa
	PH2+	Motorphase	2+ Blau	Motorphase W Blau
	PH2-	Motorphase	2- Grau	Motorphase X Grau
		Schutzerde		Schutzerde
<ul style="list-style-type: none"> • Verwenden Sie nur Kupferleiter mit 60/75 °C • Leiterquerschnitt: 0,5 – 2,5 mm² (abhängig vom Motorstrom) / AWG 21 -14 				

X3	Motorsensor / Bremse		
	1	LinMot-Motor: Nicht anschließen	EC-Motor: Bremse –
	6	Nicht anschließen	Bremse +
	2	Nicht anschließen	Temperatursensor +
	7	Nicht anschließen	Temperatursensor –
	3	+5 VDC	+5 V DC
	8	DGND	DGND
4	SIN	SIN / Hall Switch U	
9	COS	COS / Hall Switch V	
5	MotLink P+	Hall Switch W	
	Schirm	Schirm	Schirm
DSUB-9 (f)	<p>Hinweis:</p> <ul style="list-style-type: none"> • Verwenden Sie +5 VDC (X3.3) und DGND (X3.8) nur für die Versorgung des internen Hall-Sensors des Motors (max. 100 mA). • Max. Motorleitungslänge: 50 m für LinMot Px-Motoren. Bitte beachten Sie auch die Einschränkungen für Motor, Encoder und Kabel. • Bremse+: 24 V / max. 500 mA, Spitze 1,4 A (schaltet sich bei Überschreitung ab) Der andere Anschluss muss mit Bremse- (X3.1) verdrahtet werden. <p>Achtung:</p> <ul style="list-style-type: none"> • DGND (X3.8) NICHT mit Masse oder Erde verbinden! <p>Temperatursensor:</p> <ul style="list-style-type: none"> • Ein Widerstandstempersensor (PT1000, KTY) kann zwischen +5 VDC (X3.2) und KTY (X3.7) angeschlossen werden. 		



Wichtige Hinweise:

Verwenden Sie ausschließlich Y-förmige Motorkabel (z. B. K15-Y/C)! Ein W-förmiges Kabel hat einen anderen Schirm und kann daher nicht zu einem Y-förmigen Kabel umgebaut werden!

8.4 X4

X4		Logikversorgung / IO-Anschluss		
X4.12 STO FB B X4.11 STO FB A X4.10 STO in B X4.9 STO in A X4.8 AnIn- X4.7 AnIn+ X4.6 DigIn2 X4.5 DigIn1 X4.4 DigOut X4.3 DGND +24VDC DGND		12	STO FB B X4.12	STO-Rückmeldungskanal B (24-VDC-Ausgang, aktiv bei deaktiviertem STO B), Ausgangsstrom ≤ 100 mA
		11	STO FB A X4.11	STO-Rückmeldungskanal A (24-VDC-Ausgang, aktiv bei deaktiviertem STO A), Ausgangsstrom ≤ 100 mA
		10	STO in B X4.10	STO-Eingang Kanal B (24 VDC anlegen, um STO-Kanal B zu deaktivieren)
		9	STO in A X4.9	STO-Eingang Kanal A (24 VDC anlegen, um STO-Kanal A zu deaktivieren)
		8	AnIn- X4.8	Konfigurierbarer differentieller Analogeingang (mit X4.7)
		7	AnIn+ X4.7	Konfigurierbarer differentieller Analogeingang (mit X4.8)
		6	DigIn 2 X4.6	Konfigurierbarer digitaler Eingang 2
		5	DigIn 1 X4.5	Konfigurierbarer digitaler Eingang 1
		4	DigOut X4.4	Konfigurierbarer digitaler Ausgang
		3	DGND X4.3	Logikmasse für konfigurierbaren digitalen Ausgang
		2	+24 VDC	Stromversorgung Logikversorgung 22–26 VDC
		1	DGND	Stromversorgung Logik-Masse (in der Regel mit Schutzleiter verbunden)
<p>Digitale Eingänge (X4.5 ... X4.6): 24 VDC / 5 mA (Low-Pegel: -0,5 bis 5 VDC, High-Pegel: 15 bis 30 VDC) Digitale Ausgänge (X4.4): 24 VDC / max. 100 mA, Spitze 1,4 A (wird bei Überschreitung abgeschaltet). Der Ausgang ist ein High-Side-Schalter mit integriertem Pull-Down (1k7 zu DGND). Analoge Eingänge: 12-Bit-A/D-Wandler X4.7/X4.8: +/- 10 V, Eingangswiderstand 28,0 kΩ, Gleichtaktbereich: -5..+10 V zu DGND, Gegenstecker (im Lieferumfang enthalten):</p> <ul style="list-style-type: none"> Nur 60/75 °C-Kupferleiter verwenden Leiterquerschnitt: max. 1,3 mm² (AWG 16) Abisolierlänge: 9–10 mm <p>Wichtige Hinweise: Die 24-VDC-Logikversorgung für den Steuerkreis (X4.2) muss mit einer externen Sicherung (3 A träge) geschützt werden.</p>				

8.5 X13

X13		Externer Positionssensor	
	5	DGND	BISS-C (bevorzugt) / SSI / BiSS-B / EnDat2.1 / EnDat2.2 / AB Max. Zählfrequenz: 20 Mio. Zählungen/s mit Quadraturdecodierung. Der Encoder muss unter allen Umständen einen Mindestabstand von 50 ns zwischen den Flanken gewährleisten! Die maximale Frequenz jedes Signals beträgt 5 MHz. Sensorversorgung: 5,15 VDC max. 300 mA 24 VDC max. 200 mA
	9	+24 V DC Sensor	
	4	Nicht anschließen	
	8	Nicht anschließen	
	3	RS485 B- (MA- / Clock- / B-)	
	7	RS485 B+ (MA+ / Clock+ / B+)	
	2	RS485 A- (SLO- / DATA- / A-)	
	6	RS485 A+ (SLO+ / DATA+ / A+)	
1	+5 V DC Sensor		
Gehäuse	Schirm		
DSUB-9 (m)	Positionsgeber-Eingänge (RS422): Max. Zählfrequenz: 20 Mio. Zählungen/s mit Quadraturdecodierung. Der Encoder muss unter allen Umständen einen Mindestabstand von 50 ns zwischen den Flanken gewährleisten! Die maximale Frequenz jedes Signals beträgt 5 MHz. Sensorversorgung: 5,15 VDC max. 300 mA 24 VDC max. 200 mA		

8.6 X17 – X18

X17 – X18		EtherCAT	
	X17 EtherCAT-Eingang	Die Spezifikation hängt vom RT-Bus ab. Bitte beachten Sie die entsprechende Dokumentation.	
	X18 EtherCAT-OUT		
RJ-45			

8.7 X79

X79		CANopen	
	1 CANL 2 CANH	CANopen Ein- und OUT-Ausgang Abschlusswiderstand ist nicht integriert	
	3 CANL 4 CANH		
Kartenkanten		Edge Lock-Steckverbinder von Molex. Gegenstecker: Molex 2008900104 zusammen mit den entsprechenden Crimpanschlüssen (Molex 2004490001)	

8.8 X15

X15		Systemkonfiguration	
	X15	10/100 Mbit/s Ethernet RJ45	
	RJ-45		

8.9 S1 – S2

S1 – S2		Adressselektoren	
	S1 (5..8)	Bus-ID High (0x0 ... 0xF). Bit 5 ist das LSB, Bit 8 das MSB.	
	S2 (1..4)	Bus-ID Low (0x0 ... 0xF). Bit 1 ist das LSB, Bit 4 das MSB.	
Die Verwendung dieser Schalter hängt vom Typ des verwendeten Feldbusses ab. Weitere Informationen finden Sie im entsprechenden Handbuch.			

8.10 S14 Reset-Taste

S14		Reset-Taste	
	Durch 5 Sekunden langes Drücken der Reset-Taste beim Einschalten werden die Firmware und die Parameter zurückgesetzt und das System wechselt in den Wiederherstellungsmodus. Danach muss die Firmware neu installiert werden. Die Reset-Taste ist versenkt (2 mm Loch) und muss mit einem Werkzeug (z. B. einer Büroklammer) betätigt werden.		

8.11 System-LEDs

LEDs	Statusanzeigen		
	Signal:	Farbe:	Beschreibung:
	24VOK	Grün	24 VDC Logikversorgung OK
	EN (enable)	Gelb	Motor aktiviert / Fehlercode Low Nibble
	WARN	Gelb	Warnung/Fehlercode High Nibble
	FEHLER	Rot	Fehler

8.12 RT-Bus-LEDs

RT-Bus-LEDs	RT-Bus-Statusanzeige		
	EtherCAT-Status	ERR (rot)	RUN (grün)

Die Blinkcodes sind in den entsprechenden Schnittstellenhandbüchern beschrieben.

9 System-LED-Blinkcodes

LED-Blinkcodes			
ERROR	WARN	EN (enable)	Beschreibung
OFF	Warnung	Betrieb aktiviert	Normaler Betrieb: Warnungen und Betrieb aktiviert werden angezeigt.
ON	<ul style="list-style-type: none"> ● ~2 Hz 0..15 x Fehlercode High Nibble 	<ul style="list-style-type: none"> ● ~2 Hz 0..15 x Fehlercode Low Nibble 	Fehler: Der Fehlercode wird durch einen Blinkcode mit „WARN“ und „EN“ angezeigt. Das Fehlerbyte ist in Low- und High-Nibble (= 4 Bit) unterteilt. „WARN“ und „EN“ blinken gleichzeitig. Der Fehler kann quittiert werden. (z. B.: WARN blinkt 3x, EN blinkt 2x; Fehlercode = 32h)
● ~2 Hz	<ul style="list-style-type: none"> ● ~2 Hz 0..15 x Fehlercode High Nibble 	<ul style="list-style-type: none"> ● ~2 Hz 0..15 x Fehlercode Low Nibble 	Schwerwiegender Fehler: Der Fehlercode wird durch einen Blinkcode mit „WARN“ und „EN“ angezeigt. Das Fehlerbyte ist in Low- und High-Nibble unterteilt. „WARN“ und „EN“ blinken gleichzeitig. Schwerwiegende Fehler können nur durch einen Reset oder einen Neustart quittiert werden. (Beispiel: WARN blinkt 3 Mal, EN blinkt 2 Mal; Fehlercode = 32h)
● ~4 Hz	<ul style="list-style-type: none"> ● ~2 Hz 0..15 x Fehlercode High Nibble 	<ul style="list-style-type: none"> ● ~2 Hz 0..15 x Fehlercode Low Nibble 	Systemfehler: Bitte installieren Sie die Firmware neu oder wenden Sie sich an den Support.
● ~0,5 Hz	● ~0,5 Hz	ON	Signalversorgung 24 V zu niedrig: Die Fehler- und Warn-LEDs blinken abwechselnd, wenn die Signalversorgung +24 VDC (X4.2) weniger als 18 VDC beträgt.
OFF	○●●●	●○●●	Plug&Play-Kommunikation aktiv: Diese Sequenz (Warnung ON, dann ON, dann beide OFF, vollständige Sequenz der 4 Zustände ca. 1 s) signalisiert den Zustand, wenn die Plug-and-Play-Parameter aus dem Motor gelesen werden.
○● ~4 Hz	●○ ~4 Hz	OFF	Warten auf Standardparameter: Wenn ID (S1, S2) auf 0xFF gesetzt ist, startet der Drive in einem speziellen Modus und die Fehler- und Warn-LED blinken abwechselnd mit ~4 Hz. Wenn die ID auf 0x00 gesetzt ist, werden alle Parameter auf ihren Standardwert gesetzt. Um diesen Zustand zu verlassen, schalten Sie den Drive aus und ändern Sie die ID. Siehe auch im Benutzerhandbuch_LinMot-Talk unter dem Kapitel „Fehlerbehebung“.
OFF	○● ~2 Hz	○● ~2 Hz	Standardparameter fertig: Wenn die Parameter auf ihre Standardwerte gesetzt wurden (ausgelöst über S1/S2 beim Einschalten), blinken die Warn- und EN-LEDs gemeinsam mit einer Frequenz von 2 Hz. Um diesen Zustand zu verlassen, schalten Sie den Drive aus. Siehe auch das Benutzerhandbuch „Usermanual_LinMot-Talk“ im Kapitel „Fehlerbehebung“.

Die Bedeutung der Fehlercodes finden Sie im *Benutzerhandbuch MotionCtrl Software_SG9* und im Benutzerhandbuch der installierten Schnittstellensoftware. Diese Dokumente werden zusammen mit der Konfigurationssoftware LinMot-Talk bereitgestellt und können unter www.linmot.com heruntergeladen werden.

10 Sicherheitsverkabelung (preliminary)

Die F1150-Drives mit der Option -3S werden über interne Sicherheitsfunktionen verfügen. Die TÜV-Zulassung ist für 2026 geplant.

Die folgenden Werte sollen erreicht werden. **Bis zur TÜV-Zulassung darf die 3S-Funktion nicht in Sicherheitsanwendungen verwendet werden.**

STO ON X4	
Nennspannung	24 V DC
STO-Freigabespannung	> 15 V
STO-Aktivierungsspannung	< 5 V
STO-Aktivierungszeit	< 1 ms
STO-Freigabezeit	< 5 ms
STO-Rückmeldung zur Aktivierungszeit	< 1 ms
STO-Rückmeldung zur Freigabezeit	< 5 ms
Die STO-Eingänge werten keine OSSD-Impulse aus. Wenn OSSD-Impulse vorhanden sind, müssen diese kurz genug sein, um das STO nicht auszulösen.	
Die STO-Rückmeldeausgänge erzeugen keine OSSD-Impulse.	

Drive-Klassifizierung gemäß EN ISO 13849-1 (Sicherheit von Maschinen) PREliminary (TÜV-Zulassung ausstehend, nicht in Sicherheitsanwendungen verwenden)	
Kategorie	Kat. = 3
Performance Level	PL = d
Diagnosedeckungsgrad	DCavg ≥ 60 %
Mittlere Zeit bis zum gefährlichen Ausfall eines Kanals	MTTF _d = 1500 Jahre

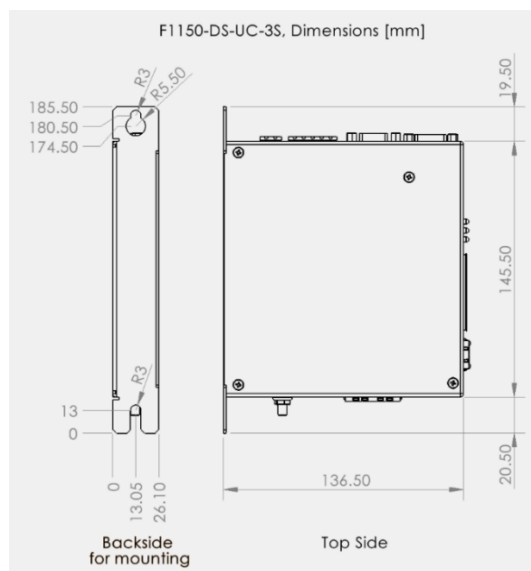
Der Diagnosedeckungsgrad beträgt ≥ 60 %, vorausgesetzt, dass der Zustand der Rückmeldeausgänge nach jeder Zustandsänderung der Steuerkontakte überprüft wird.

Wenn die STO in der Anwendung nicht verwendet wird, müssen die STO-Eingänge für Kanal A und B an 24 VDC angeschlossen werden.

Die Low-Side-MOSFETs sind aktiv, wenn die STO aktiviert ist, um die Motorphasen zu verkürzen. Dies führt zu einem Wirbelstrombremsmodus. Diese Funktion verbessert das Fehlerverhalten des Systems erheblich.

HINWEIS: Die Verdrahtung der 3S-Sicherheit unterscheidet sich von der Option 1S. Die Option 1S basiert auf zwei Sicherheitsrelais. Die Option 3S ist eine Halbleiterschaltung.

11 Physikalische Abmessungen



F1150-DS Einachs-Drive		F1150-DS-UC-3S
Breite	mm (Zoll)	26,1 (1,03)
Höhe	mm (Zoll)	145,5 (5,73)
Höhe mit Befestigungen	mm (in)	185,5 (7,30)
Tiefe	mm (in)	136,5 (5,37)
Gewicht	g (lb)	765 (1,67)
Befestigungsschrauben		2 x M5
Befestigungsabstand	mm (Zoll)	167,5 (6,59)
Gehäuse, Schutzart	IP	20
Lagertemperatur	°C	-25...40, maximale Änderung 20 K/Stunde
Transporttemperatur	°C	-20...70
Betriebstemperatur	°	5...40 bei Nennwerten
Relative Luftfeuchtigkeit		< 85 % (nicht kondensierend)
Luftdruck	hPa	700...1060
Exposition gegenüber ionisierender Strahlung		Nicht zulässig
Exposition gegenüber korrosiver Umgebung		Nicht akzeptabel
EMV		EN/IEC 61000-6-7 (Funktionale Sicherheit)
Verschmutzung	IEC/EN 60664-1	Verschmutzungsgrad 2
Stoßfestigkeit (30 ms)	g	5
Vibrationsfestigkeit (10–150 Hz)	g	1
Max. Gehäusetemperatur	°C	70
Max. Verlustleistung	W	30
Montageort		Im Schaltschrank (mindestens IP54)
Einbaulage		Vertikal
Abstand zwischen den Drives	mm (in)	Ohne Leistungsderating *: 20 (0,8) horizontal / 50 (2) vertikal Mit Leistungsderating *: 5 (0,2) horizontal / 20 (0,8) vertikal

* Die Leistungsreduzierung hängt von der Situation im Schaltschrank ab. Die Temperatur des Drives sollte unter Volllast überprüft werden (die Temperatur sollte stabil sein, was eine Stunde oder länger dauern kann). So kann überprüft werden, ob genügend Spielraum vorhanden ist, wenn der Schaltschrank die maximal zulässige Temperatur von 40 °C erreicht. Wenn beispielsweise die Antriebstemperatur 45 °C erreicht und die Schaltschranktemperatur 30 °C beträgt, würde dies bei einer Schranktemperatur von 40 °C zu einer Drive-Temperatur von etwa 55 °C führen. Der Warnwert des Drives ist standardmäßig auf 75 °C und der Fehlerwert auf 80 °C eingestellt. In diesem Beispiel ist alles in Ordnung. Wenn die Drive-Temperatur über einen längeren Zeitraum über dem Warnwert liegt, kann dies zu einer verkürzten Lebensdauer des Drives führen.

12 Anforderungen an die Stromversorgung

12.1 Motorstromversorgung

Die Berechnung der erforderlichen Leistung für die Motorstromversorgung hängt von der Anwendung und dem verwendeten Motor ab.

Die Nennversorgungsspannung beträgt 72 VDC.

Der mögliche Bereich liegt zwischen 24 und 85 VDC.



Die Motorversorgung kann beim Bremsen auf 95 VDC ansteigen. Das bedeutet, dass alle an diese Stromversorgung angeschlossenen Komponenten eine dielektrische Spannungsfestigkeit von mindestens 100 VDC aufweisen müssen. (Zusätzliche Kondensatoren usw.).

Aufgrund der hohen Bremsspannung und plötzlichen Lastschwankungen bei Linearmotoranwendungen **können nur kompatible Stromversorgungen verwendet werden (siehe Kapitel „14 Bestellinformationen“)**.

12.2 Signal-Stromversorgung

Die Logikversorgung benötigt eine geregelte Stromversorgung mit einer Nennspannung von 24 VDC. Die Spannung muss zwischen 22 und 26 VDC liegen.

Von der Logikversorgung gelieferter Strom:

- min. 0,5 A (keine Last an den Ausgängen)
- typ. 0,6 A (Ausgang „ON“ bei 100 mA Last und Bremse ohne Last)
- max. 1,5 A (Ausgang „ON“ bei 500 mA Spitzenlast und Bremse bei 500 mA Spitzenlast)



Die 24-VDC-Versorgung für den Steuerkreis muss mit einer externen Sicherung (3 A träge) geschützt werden.

13 Rückführung

Wenn die Motorversorgungsspannung zu hoch ansteigt, wird die Energie im Motor zurückgewonnen (kein Rückspeisewiderstand erforderlich).

14 Bestellinformationen

14.1 Drives

Drives	Beschreibung	Art.
F1150-DS-UC-3S-000	EtherCAT DS402-Drive (72 V/32 A), STO	0150-6489

14.2 Zubehör



Zubehör	Beschreibung	Art.
DC01-C1X00/X2	Drive Connector Motor Phases	0150-3526
Kompatible Netzteile	Beschreibung	Art.-Nr.
S02-72/1000	Netzteil 72 V/1000 W (3000 W Spitzenleistung), 3x400-480 VAC	0150-4535
S02-72/600	Stromversorgung 72 V/600 W (1500 W Spitze), 120–230 VAC	0150-5700
S01-72/500	Stromversorgung 72 V/500 W, 1x120/230 VAC	0150-1874
S01-72/1000	Stromversorgung 72 V/1000 W, 3x340-550 VAC	0150-1872
T01-72/420-Multi	T-Versorgung 72 V / 420 VA, 3x230/400/480 VAC	0150-1869
T01-72/900-Multi	T-Supply 900 VA, 3x230/400/480 VAC	0150-1870
T01-72/1500-Multi	T-Supply 1500 VA, 3x230/400/480 VAC	0150-1871

Fettgedruckte Artikel werden empfohlen



Die Stecker X1 und X4 werden zusammen mit dem Drive geliefert! Der Stecker X2 ist im Motorkabel enthalten.

15 Internationale Zertifizierungen (CE, UKCA, UL beantragt)

Zertifizierungen	
Europa 	Siehe Kapitel „15.1 “EU-Konformitätserklärung CE-Kennzeichnung
Großbritannien 	Siehe Kapitel „15.2 “ (Konformitätserklärung)UK-Konformitätserklärung UKCA-Kennzeichnung
cULus – ausstehend	Das Modell F1150-DS-UC-3S-xxx soll gemäß UL61800-5-1 gelistet werden (ausstehend, dies soll bis Mitte 2026 erfolgen).

15.1 EU-Konformitätserklärung CE-Kennzeichnung

NTI AG / LinMot®

Bodenaeckerstrasse 2

8957 Spreitenbach

Schweiz

Tel.: +41 (0)56 419 91 91

Fax +41 (0)56 419 91 92

erklärt in alleiniger Verantwortung die Konformität der Produkte:

- Drives of the Series **F1150-DS-UC-3S-xxx**

mit der EMV-Richtlinie 2014/30/EU.

Angewandte harmonisierte Normen:

- **EN 61800-3:2004 + A1:2012**
- **EN 61800-3:2018**

Gemäß der EMV-Richtlinie sind die aufgeführten Geräte keine eigenständig betreibbaren Produkte.

Die Einhaltung der Richtlinie erfordert die korrekte Installation des Produkts, die Beachtung spezifischer Installationsanleitungen und der Produktdokumentation. Dies wurde an spezifischen Systemkonfigurationen getestet.

Die Sicherheitshinweise in den Handbüchern sind zu beachten.

Das Produkt muss unter strikter Einhaltung der Anweisungen für die Installation in der Installationsanleitung montiert und verwendet werden, die bei der NTI AG angefordert werden kann.

Unternehmen: NTI AG

Spreitenbach, 14.10.2024



Dr. Ronald Rohner / CEO NTI AG

15.2 UK-Konformitätserklärung UKCA-Kennzeichnung

NTI AG / LinMot®

Bodenaeckerstrasse 2

8957 Spreitenbach

Schweiz

Tel.: +41 (0)56 419 91 91

Fax +41 (0)56 419 91 92

erklärt in alleiniger Verantwortung die Konformität der Produkte:

- Drives of the Series **F1150-DS-UC-3S-xxx**

mit der EMV-Verordnung S.I. 2016 Nr. 1091.

Angewandte Normen:

- **EN 61800-3:2004 + A1:2012**
- **EN 61800-3:2018**

Gemäß der EMV-Verordnung sind die aufgeführten Geräte keine eigenständig betreibbaren Produkte.

Die Einhaltung der Verordnung erfordert die korrekte Installation des Produkts, die Beachtung spezifischer Installationsanleitungen und der Produktdokumentation. Dies wurde an spezifischen Systemkonfigurationen getestet.

Die Sicherheitshinweise in den Handbüchern sind zu beachten.

Das Produkt muss unter strikter Einhaltung der Anweisungen für die Installation in der Installationsanleitung montiert und verwendet werden, die bei der NTI AG angefordert werden kann.

Unternehmen: NTI AG

Spreitenbach, 14.10.2024



Dr. Ronald Rohner / CEO NTI AG

16 Versionsverlauf

Version	Änderung	Datum
1.0	Erstversion	06.12.2024
1.1	CAN-Stecker X79 hinzugefügt	30.01.2025
1.2	Steuerfrequenzen festgelegt, A rms-Strom (preliminary), STO-Verkabelung 3S zu 1S unterschiedlich	12.02.2025
1.3	LED-Beschreibung mit besseren Bildern / PE durch IEC-Symbol ersetzt (UL erlaubt keine Kennzeichnung mit PE)	13.02.2025
	Externer CB max. 16 A statt max. 20 A X13 zusätzliche Signale und BISS-C als bevorzugt STO-Signale mit umgekehrter Polarität gekennzeichnet Preliminary removed	08.04.2025
1.4	Kapitel 10: DCavg ist $\geq 60\%$ für PL d. Anmerkungen für OSSD hinzugefügt TÜV-Zulassung ausstehend, nicht in Sicherheitsanwendungen verwenden.	13.05.2025
1.5	X13 max. Encoderfrequenz von 25 auf 20 MHz reduziert / Kapitel 5 und 8.5	22.05.2025
1.6	DGND on X4 should be connected to the ground electrode / Chapter 3, 7 and 8.4 Geplanter Termin für UL-Zertifizierung von Ende 2025 auf Mitte 2026 verschoben	11.08.2025
1.7	Die Nennleistung des Schutzschalters wurde auf maximal 15 A geändert.	14.08.2025
1.	PE-Anschlusschraubengröße hinzugefügt (M5)	04.11.2025
1.9	Abisolierlänge für X1 hinzugefügt / Abisolierlänge und Drahtquerschnitt korrigiert	16.01.2026
1.10	14.2 Kompatible Netzteile geändert 8.2 / 7 Externer Schutzschalter für 72-VDC-Versorgung von 15 A auf 20 A geändert 10 MTTFd auf 1500 Jahre geändert (preliminary)	23.01.2026

ALL LINEAR MOTION AUS EINER HAND

17 Kontakt

Hauptsitz Europa/Asien

NTI AG – LinMot & MagSpring

Bodenaeckerstrasse 2
CH-8957 Spreitenbach
Schweiz

Vertrieb / Verwaltung: +41 56 419 91 91
office@linmot.com

Technischer Support: +41 56 544 71 00
support@linmot.com

Web: <https://www.linmot.com>

Hauptsitz Nord-/Südamerika

LinMot USA Inc.

N1922 State Road 120, Unit 1
Lake Geneva, WI 53147
USA

Vertrieb/Verwaltung: 262.743.2555
usasales@linmot.com

Technischer Support: 262.743.2555
usasupport@linmot.com

Web: <https://www.linmot-usa.com>

Besuchen Sie <https://linmot.com/contact/>, um einen Händler in Ihrer Nähe zu finden.