

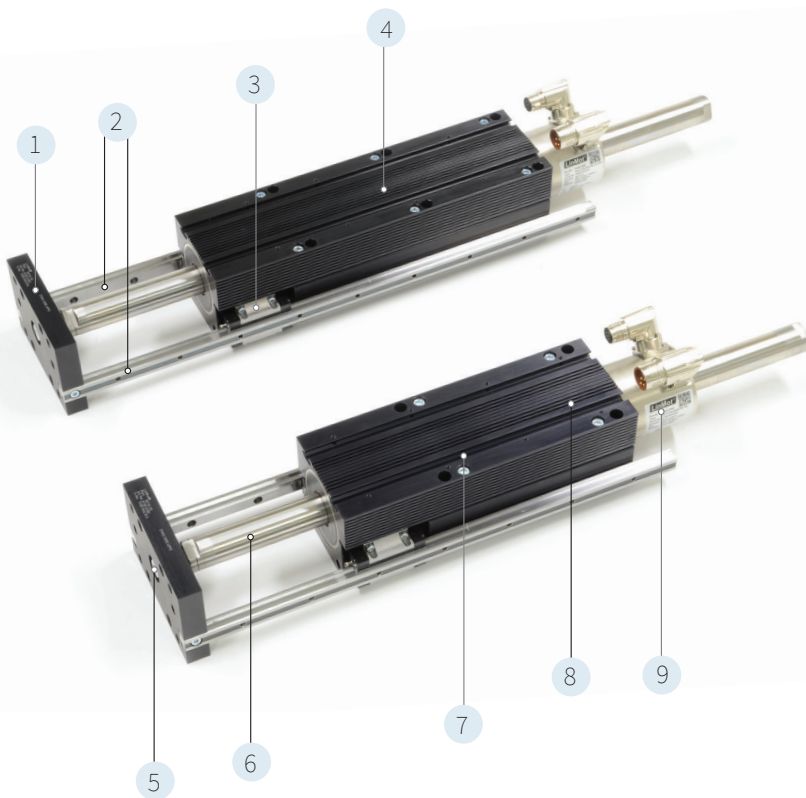
LINEARFÜHRUNGEN H10



- ✓ Aufnahme von externen Kräften, Dreh- und Biegemomenten
- ✓ Verdrehsicherheit
- ✓ Profilschienenführung mit vier Kugurreihen
- ✓ Last kann direkt an Frontplatte montiert werden
- ✓ Einfache Montage und Austausch von einzelnen Komponenten durch Modulbauweise

LINERAFÜHRUNGEN H10

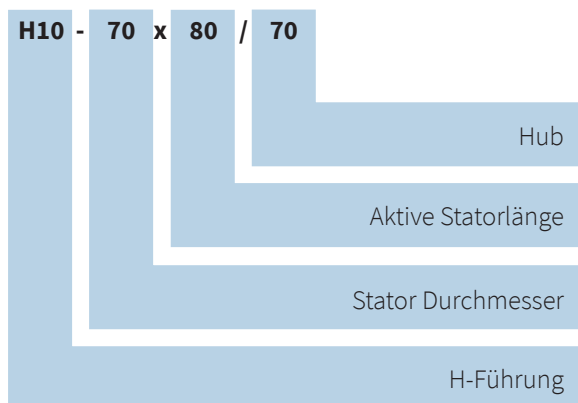
| | |
|-----------------------------------|-------------|
| / BESCHREIBUNG / | 1010 |
| / TECHNISCHE DATEN / | 1011 |
| Linear modul HM10-70x80..... | 1011 |
| LINEARMODUL HM10-70x160..... | 1013 |
| LINEARMODUL HM10-70x240..... | 1015 |
| LINEARMODUL HM10-70x320..... | 1017 |
| LINEARMODUL HM10-70x400..... | 1019 |
| / STÜCKLISTE / | 1021 |



1. Montageplatte mit Zentrierbohrungen für die präzise Montage der Last
2. Gehärtete oder rostfreie Führungsschienen für präzise Positionierung und maximale Laufruhe
3. Profilschienenführung mit vier Kugelschienen für hohe Lastmassen und lange Lebensdauer
4. Führungsblock mit Zentrierbohrungen für die unkomplizierte und präzise Montage des Linearmoduls
5. Integrierte Linearkupplung für die einfache Befestigung des Läufers
6. Läufer des Linear motors garantiert maximale Kraft und präzise Positionierung.
7. T-Nuten im Führungsblock ermöglichen die einfache Montage von Zubehör.
8. Klemmzylinder zur sicheren Befestigung des Stators im Führungsblock
9. Stator des Linear motors mit integrierter Lagerung, Temperatur- und Positionssensorik und elektronischem Typenschild

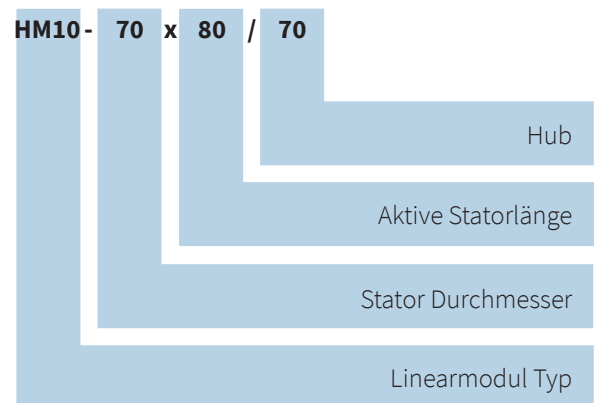
Bezeichnung Linearführung H10

H10 - 70 x 80 / 70

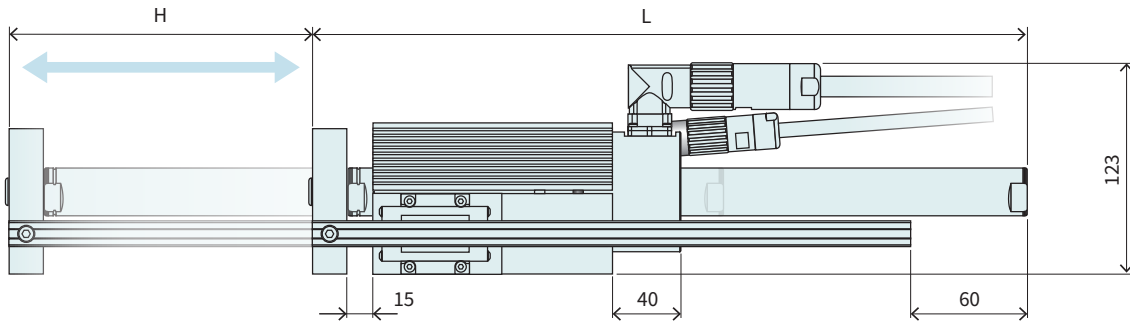


Bezeichnung Linearmodul HM10

HM10 - 70 x 80 / 70



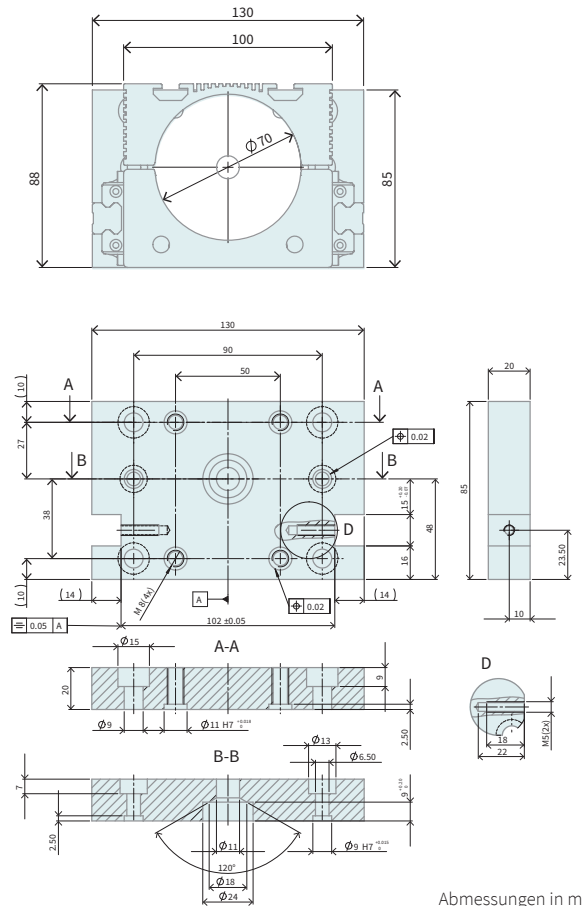
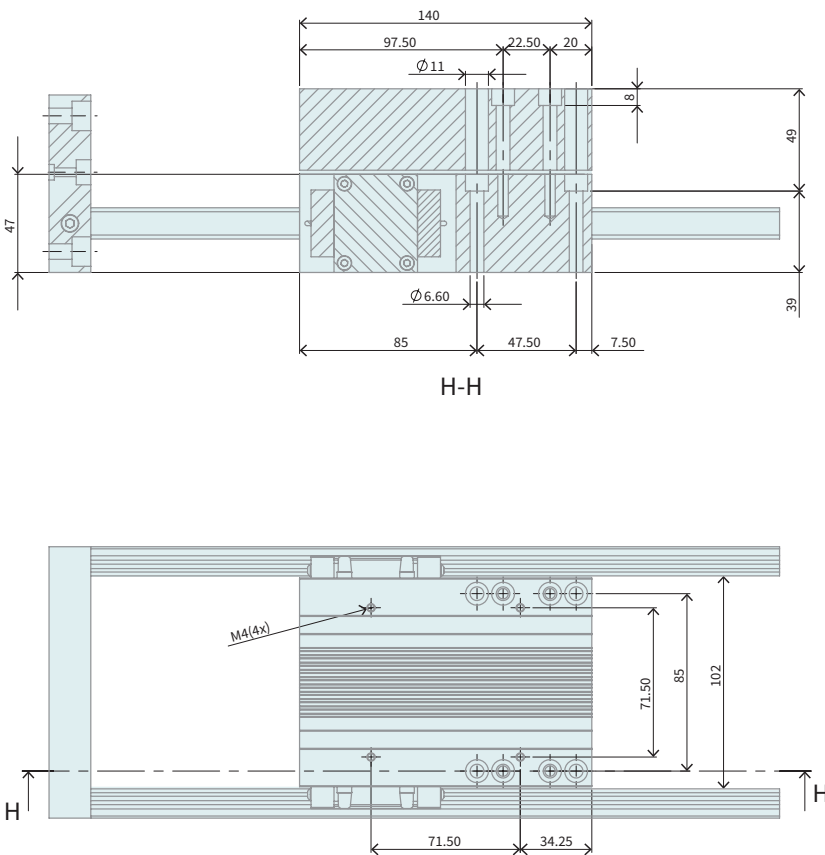
LINEARMODUL HM10-70x80



| Linearmodul | Lagetyp | Hub H [mm (inch)] | Bewegte Teile L [mm (inch)] | Bewegte Masse ¹ [g (lb)] | Gesamtgewicht [g (lb)] |
|----------------|------------|-------------------|-----------------------------|-------------------------------------|------------------------|
| HM10-70x80/70 | Kugellager | 70 (2.76) | 310 (12.20) | 2610 (5.75) | 7310 (16.12) |
| HM10-70x80/170 | Kugellager | 170 (6.69) | 410 (16.14) | 3370 (7.43) | 8070 (17.79) |
| HM10-70x80/270 | Kugellager | 270 (10.63) | 510 (20.05) | 4130 (9.11) | 8830 (19.47) |
| HM10-70x80/370 | Kugellager | 370 (14.57) | 610 (24.02) | 4890 (10.78) | 9590 (21.14) |
| HM10-70x80/470 | Kugellager | 470 (18.50) | 710 (27.95) | 5650 (12.46) | 10350 (22.82) |

¹ Masse bei bewegten Läufern

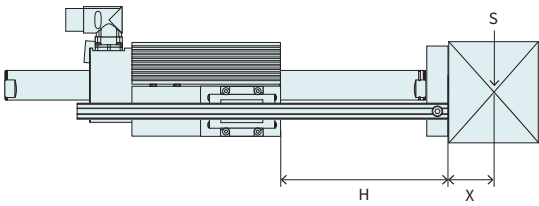
H-FÜHRUNGEN H10-70x80



Abmessungen in mm

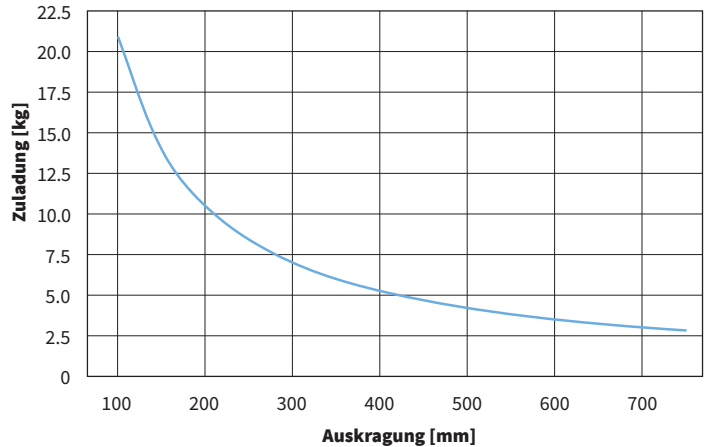
| Material | Führungsblock & Frontplatte | Führungswelle | Lager |
|-----------------------------|-----------------------------|------------------|------------------|
| H10-70x80/... Führungswagen | Anodisiertes Aluminium | Gehärteter Stahl | Stahl Kugellager |

MAXIMALE LAST MIT HM10-70x80



H = Hub + Plattendicke
 X = Distanz zum Schwerpunkt
 S = Schwerpunkt
 Auskragung = H + X

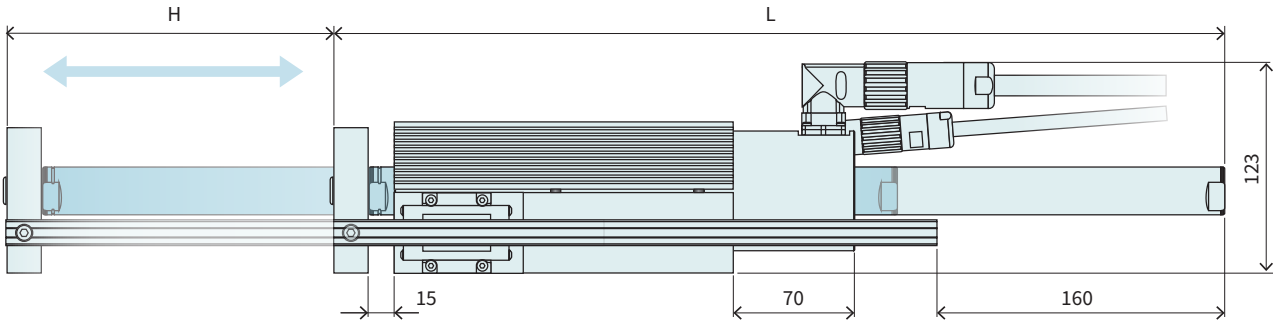
Die maximale Last ist abhängig von der Auskragung (Distanz H plus Distanz X zwischen Nutzlastschwerpunkt und Montagefläche).



BESTELLINFORMATIONEN

| HM10-70x80/70 | Linearmodul 70x80 mit 70 mm Hub | | | |
|----------------|----------------------------------|---|-----------------------------------|---------------------------|
| H-Führung | H10-70x80/70 | H10 für P10-70x80, 70 mm Hub | | 0150-5404 |
| Stator | PS10-70x80U-BL-QJ | Stator 3x400VAC, LinMot Encoder | | 0150-1291 |
| | PS10-70x80U-BL-QJ-D01 | Stator 3x400VAC, Sin/Cos Encoder 1Vpp, KTY | | 0150-2282 |
| | PS10-70x80U-BL-QJ-D02 | Stator 3x400VAC, Sin/Cos Encoder 1Vpp, PTC | | 0150-2360 |
| | PS10-70x80U-BL-QJ-D03 | Stator 3x400VAC, Sin/Cos 1Vpp, KTY auf Leistungsstecker | | 0150-2708 |
| Läufer | PL10-28x290/240 | Standard Läufer für P70x80/70 | | 0150-2193 |
| HM10-70x80/170 | Linearmodul 70x80 mit 170 mm Hub | | | |
| H-Führung | H10-70x80/170 | H10 für P10-70x80, 170 mm Hub | | 0150-5405 |
| Stator | PS10-70x80U-BL-QJ | Stator 3x400VAC, LinMot Encoder | | 0150-1291 |
| | PS10-70x80U-BL-QJ-D01 | Stator 3x400VAC, Sin/Cos Encoder 1Vpp, KTY | | 0150-2282 |
| | PS10-70x80U-BL-QJ-D02 | Stator 3x400VAC, Sin/Cos Encoder 1Vpp, PTC | | 0150-2360 |
| | PS10-70x80U-BL-QJ-D03 | Stator 3x400VAC, Sin/Cos 1Vpp, KTY auf Leistungsstecker | | 0150-2708 |
| Läufer | PL10-28x390/340 | Standard Läufer für H10-70x80/170 | | 0150-2194 |
| HM10-70x80/270 | Linearmodul 70x80 mit 270 mm Hub | | | |
| H-Führung | H10-70x80/270 | H10 für P10-70x80, 270 mm Hub | | 0150-5406 |
| Stator | PS10-70x80U-BL-QJ | Stator 3x400VAC, LinMot Encoder | | 0150-1291 |
| | PS10-70x80U-BL-QJ-D01 | Stator 3x400VAC, Sin/Cos Encoder 1Vpp, KTY | | 0150-2282 |
| | PS10-70x80U-BL-QJ-D02 | Stator 3x400VAC, Sin/Cos Encoder 1Vpp, PTC | | 0150-2360 |
| | PS10-70x80U-BL-QJ-D03 | Stator 3x400VAC, Sin/Cos 1Vpp, KTY auf Leistungsstecker | | 0150-2708 |
| Läufer | PL10-28x490/440 | Standard Läufer für H10-70x80/270 | | 0150-2195 |
| HM10-70x80/370 | Linearmodul 70x80 mit 370 mm Hub | | | |
| H-Führung | H10-70x80/370 | H10 für P10-70x80, 370 mm Hub | | 0150-5407 |
| Stator | PS10-70x80U-BL-QJ | Stator 3x400VAC, LinMot Encoder | | 0150-1291 |
| | PS10-70x80U-BL-QJ-D01 | Stator 3x400VAC, Sin/Cos Encoder 1Vpp, KTY | | 0150-2282 |
| | PS10-70x80U-BL-QJ-D02 | Stator 3x400VAC, Sin/Cos Encoder 1Vpp, PTC | | 0150-2360 |
| | PS10-70x80U-BL-QJ-D03 | Stator 3x400VAC, Sin/Cos 1Vpp, KTY auf Leistungsstecker | | 0150-2708 |
| Läufer | PL10-28x590/540 | Standard Läufer für H10-70x80/370 | | 0150-2196 |
| HM10-70x80/470 | Linearmodul 70x80 mit 470 mm Hub | | | |
| H-Führung | H10-70x80/470 | H10 für P10-70x80, 470 mm Hub | | 0150-5408 |
| Stator | PS10-70x80U-BL-QJ | Stator 3x400VAC, LinMot Encoder | | 0150-1291 |
| | PS10-70x80U-BL-QJ-D01 | Stator 3x400VAC, Sin/Cos Encoder 1Vpp, KTY | | 0150-2282 |
| | PS10-70x80U-BL-QJ-D02 | Stator 3x400VAC, Sin/Cos Encoder 1Vpp, PTC | | 0150-2360 |
| | PS10-70x80U-BL-QJ-D03 | Stator 3x400VAC, Sin/Cos 1Vpp, KTY auf Leistungsstecker | | 0150-2708 |
| Läufer | PL10-28x690/640 | Standard Läufer für H10-70x80/470 | | 0150-2197 |
| ACCESSORIES | Lüfter | HV01-37/48 | Lüfter für H01-37/48 & PF02-37/48 | 0150-5051 |

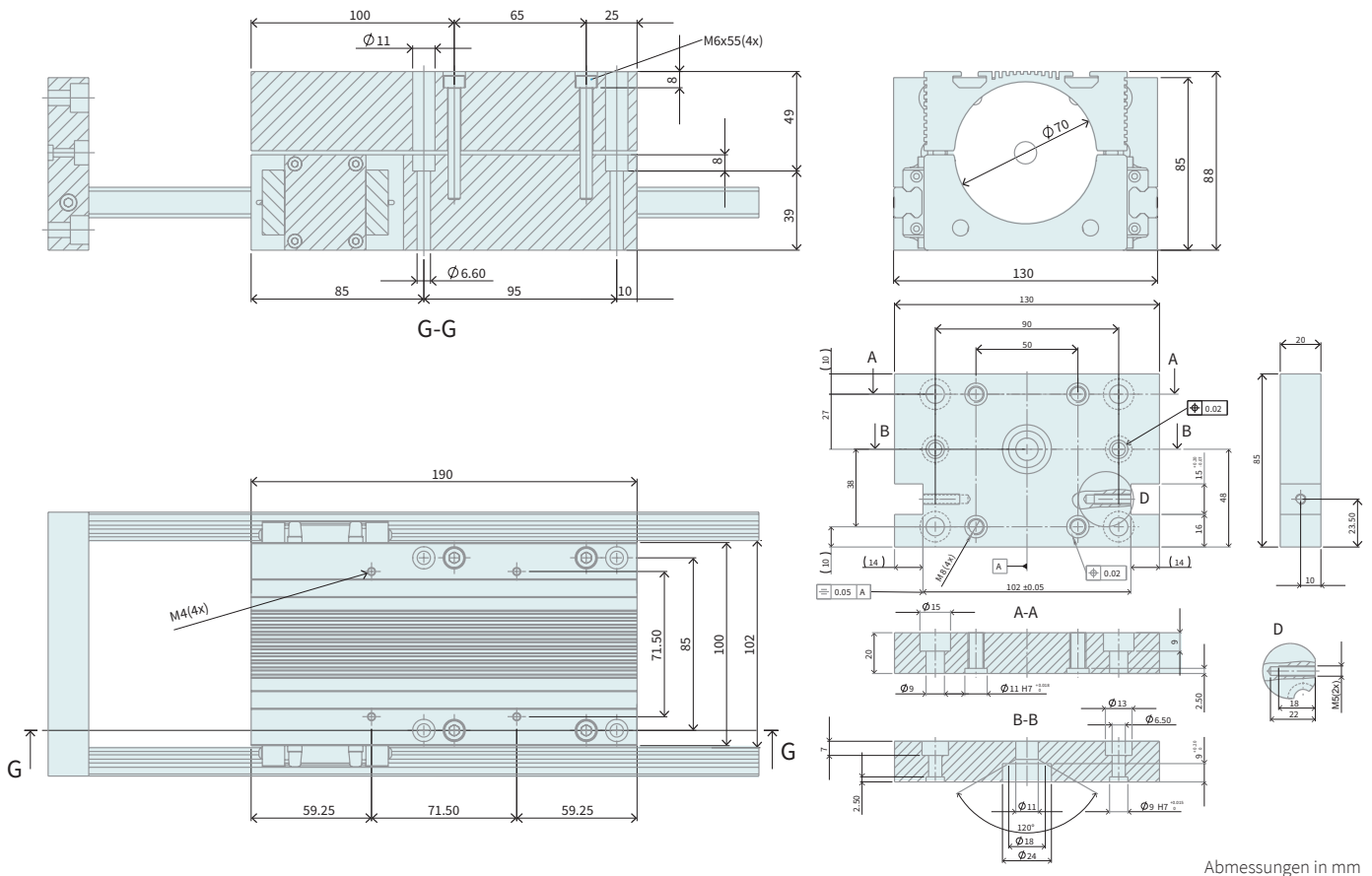
LINEARMODUL HM10-70x160



| Linearmodul | Lagertyp | Hub H [mm (inch)] | Bewegte Teile L [mm (inch)] | Bewegte Masse ¹ [g (lb)] | Gesamtgewicht [g (lb)] |
|-----------------|------------|-------------------|-----------------------------|-------------------------------------|------------------------|
| HM10-70x160/90 | Kugellager | 90 (3.54) | 410 (16.14) | 3080 (6.79) | 9730 (21.45) |
| HM10-70x160/190 | Kugellager | 190 (7.48) | 510 (20.05) | 3840 (8.47) | 10490 (23.13) |
| HM10-70x160/290 | Kugellager | 290 (11.42) | 610 (24.02) | 4600 (10.14) | 11250 (24.80) |
| HM10-70x160/390 | Kugellager | 390 (15.35) | 710 (27.95) | 5360 (11.82) | 12010 (26.48) |
| HM10-70x160/490 | Kugellager | 490 (19.29) | 810 (31.89) | 6120 (13.49) | 12770 (28.15) |

¹ Masse bei bewegten Läufert

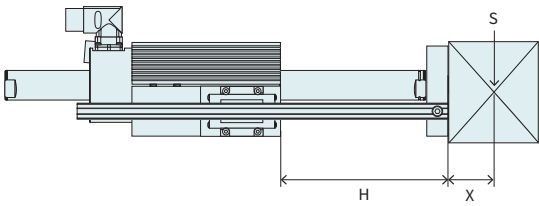
H-FÜHRUNGEN H10-70x160



Abmessungen in mm

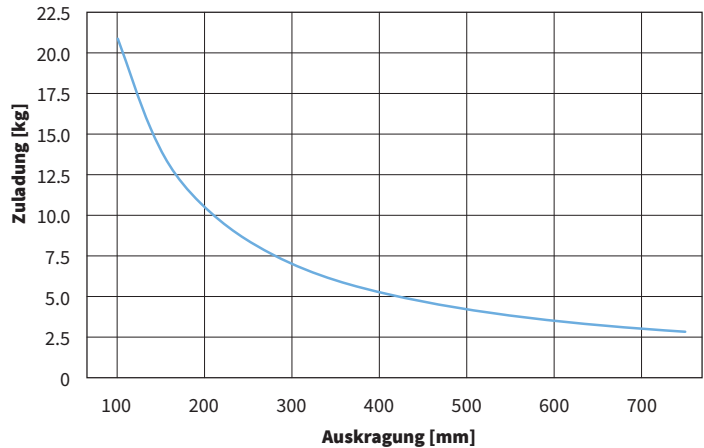
| Material | Führungsblock & Frontplatte | Führungswelle | Lager |
|------------------------------|-----------------------------|------------------|------------------|
| H10-70x160/... Führungswagen | Anodisiertes Aluminium | Gehärteter Stahl | Stahl Kugellager |

MAXIMALE LAST MIT HM10-70x160



H = Hub + Plattendicke
 X = Distanz zum Schwerpunkt
 S = Schwerpunkt
 Auskragung = H + X

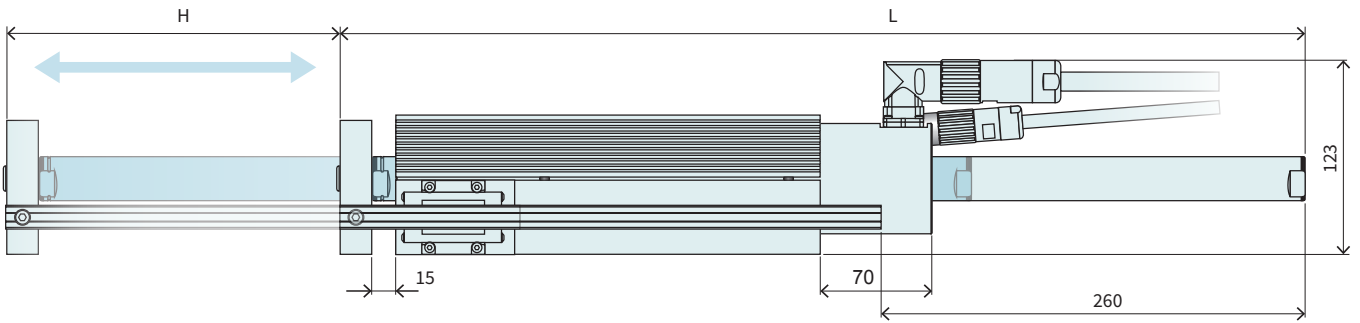
Die maximale Last ist abhängig von der Auskragung (Distanz H plus Distanz X zwischen Nutzlastschwerpunkt und Montagefläche).



BESTELLINFORMATIONEN

| HM10-70x160/90 | Linearmodul 70x160 mit 90 mm Hub | | | |
|-----------------|-----------------------------------|---|-----------------------------------|---------------------------|
| H-Führung | H10-70x160/90 | H10 für P10-70x160, 90 mm Hub | | 0150-5409 |
| Stator | PS10-70x160U-BL-QJ | Stator 3x400VAC, LinMot Encoder | | 0150-1292 |
| | PS10-70x160U-BL-QJ-D01 | Stator 3x400VAC, Sin/Cos Encoder 1Vpp, KTY | | 0150-2283 |
| | PS10-70x160U-BL-QJ-D02 | Stator 3x400VAC, Sin/Cos Encoder 1Vpp, PTC | | 0150-2361 |
| | PS10-70x160U-BL-QJ-D03 | Stator 3x400VAC, Sin/Cos 1Vpp, KTY auf Leistungsstecker | | 0150-2709 |
| Läufer | PL10-28x390/340 | Standard Läufer für H10-70x160/90 | | 0150-2194 |
| HM10-70x160/190 | Linearmodul 70x160 mit 190 mm Hub | | | |
| H-Führung | H10-70x160/190 | H10 für P10-70x160, 190 mm Hub | | 0150-5410 |
| Stator | PS10-70x160U-BL-QJ | Stator 3x400VAC, LinMot Encoder | | 0150-1292 |
| | PS10-70x160U-BL-QJ-D01 | Stator 3x400VAC, Sin/Cos Encoder 1Vpp, KTY | | 0150-2283 |
| | PS10-70x160U-BL-QJ-D02 | Stator 3x400VAC, Sin/Cos Encoder 1Vpp, PTC | | 0150-2361 |
| | PS10-70x160U-BL-QJ-D03 | Stator 3x400VAC, Sin/Cos 1Vpp, KTY auf Leistungsstecker | | 0150-2709 |
| Läufer | PL10-28x490/440 | Standard Läufer für H10-70x160/190 | | 0150-2195 |
| HM10-70x160/290 | Linearmodul 70x160 mit 290 mm Hub | | | |
| H-Führung | H10-70x160/290 | H10 für P10-70x160, 290 mm Hub | | 0150-5411 |
| Stator | PS10-70x160U-BL-QJ | Stator 3x400VAC, LinMot Encoder | | 0150-1292 |
| | PS10-70x160U-BL-QJ-D01 | Stator 3x400VAC, Sin/Cos Encoder 1Vpp, KTY | | 0150-2283 |
| | PS10-70x160U-BL-QJ-D02 | Stator 3x400VAC, Sin/Cos Encoder 1Vpp, PTC | | 0150-2361 |
| | PS10-70x160U-BL-QJ-D03 | Stator 3x400VAC, Sin/Cos 1Vpp, KTY auf Leistungsstecker | | 0150-2709 |
| Läufer | PL10-28x590/540 | Standard Läufer für H10-70x160/290 | | 0150-2196 |
| HM10-70x160/390 | Linearmodul 70x160 mit 390 mm Hub | | | |
| H-Führung | H10-70x160/390 | H10 für P10-70x160, 390 mm Hub | | 0150-5412 |
| Stator | PS10-70x160U-BL-QJ | Stator 3x400VAC, LinMot Encoder | | 0150-1292 |
| | PS10-70x160U-BL-QJ-D01 | Stator 3x400VAC, Sin/Cos Encoder 1Vpp, KTY | | 0150-2283 |
| | PS10-70x160U-BL-QJ-D02 | Stator 3x400VAC, Sin/Cos Encoder 1Vpp, PTC | | 0150-2361 |
| | PS10-70x160U-BL-QJ-D03 | Stator 3x400VAC, Sin/Cos 1Vpp, KTY auf Leistungsstecker | | 0150-2709 |
| Läufer | PL10-28x690/640 | Standard Läufer für H10-70x160/390 | | 0150-2197 |
| HM10-70x160/490 | Linearmodul 70x160 mit 490 mm Hub | | | |
| H-Führung | H10-70x160/490 | H10 für P10-70x160, 490 mm Hub | | 0150-5413 |
| Stator | PS10-70x160U-BL-QJ | Stator 3x400VAC, LinMot Encoder | | 0150-1292 |
| | PS10-70x160U-BL-QJ-D01 | Stator 3x400VAC, Sin/Cos Encoder 1Vpp, KTY | | 0150-2283 |
| | PS10-70x160U-BL-QJ-D02 | Stator 3x400VAC, Sin/Cos Encoder 1Vpp, PTC | | 0150-2361 |
| | PS10-70x160U-BL-QJ-D03 | Stator 3x400VAC, Sin/Cos 1Vpp, KTY auf Leistungsstecker | | 0150-2709 |
| Läufer | PL10-28x790/740 | Standard Läufer für H10-70x160/490 | | 0150-2198 |
| Zubehör | Lüfter | HV01-37/48 | Lüfter für H01-37/48 & PF02-37/48 | 0150-5051 |

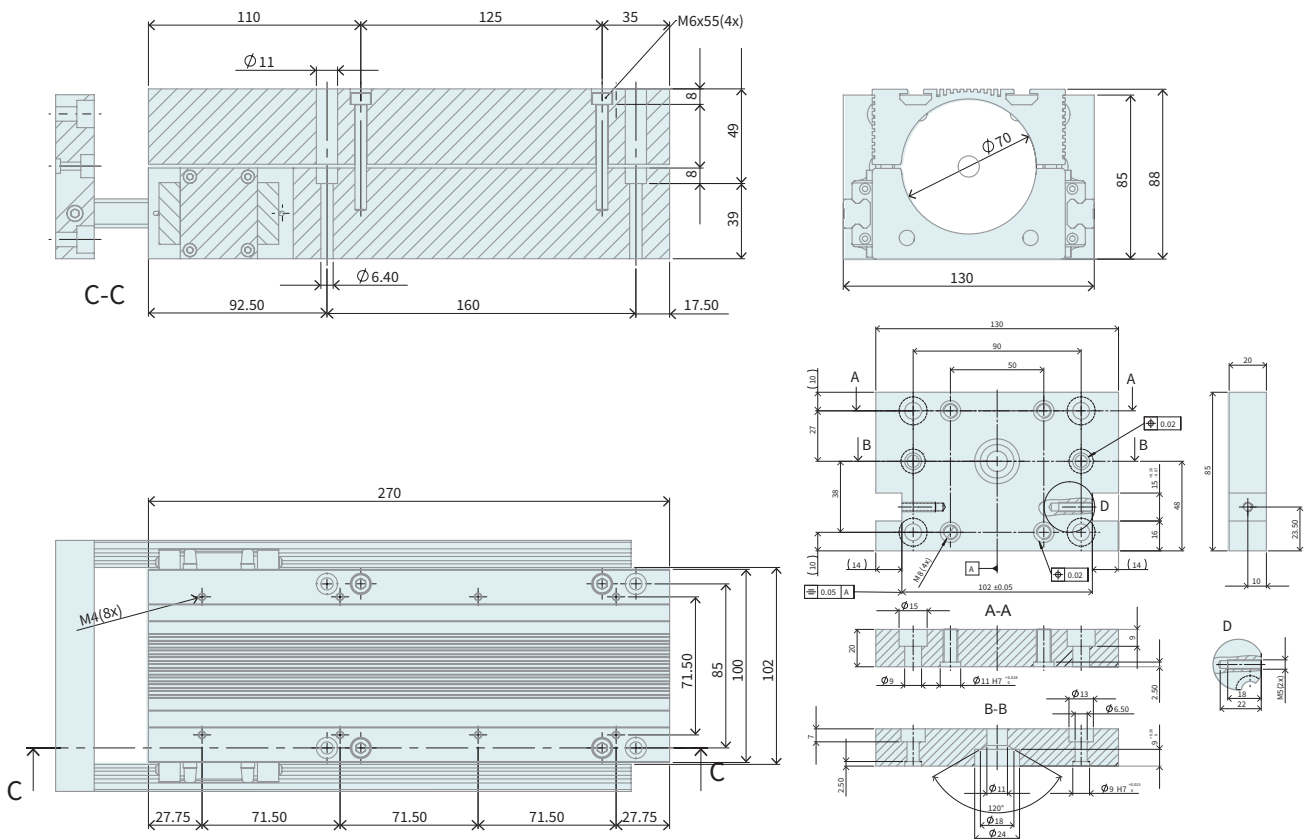
LINEARMODUL HM10-70x240



| Linearmodul | Lagertyp | Hub H [mm (inch)] | Bewegte Teile L [mm (inch)] | Bewegte Masse ¹ [g (lb)] | Gesamtgewicht [g (lb)] |
|-----------------|------------|-------------------|-----------------------------|-------------------------------------|------------------------|
| HM10-70x240/110 | Kugellager | 110 (4.33) | 510 (20.05) | 3550 (7.83) | 12510 (27.58) |
| HM10-70x240/210 | Kugellager | 210 (8.27) | 610 (24.02) | 4310 (9.50) | 13270 (29.26) |
| HM10-70x240/310 | Kugellager | 310 (12.20) | 710 (27.95) | 5070 (11.18) | 14030 (30.93) |
| HM10-70x240/410 | Kugellager | 410 (16.41) | 810 (31.89) | 5830 (12.85) | 14790 (32.60) |
| HM10-70x240/510 | Kugellager | 510 (20.08) | 910 (35.83) | 6590 (14.53) | 15550 (34.28) |

¹ Masse bei bewegten Läufern

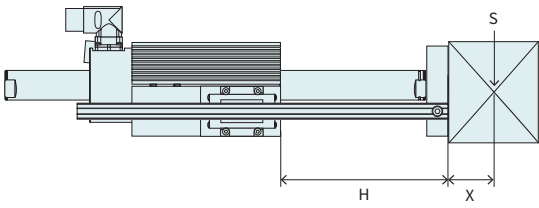
H-FÜHRUNGEN H10-70x240



Abmessungen in mm

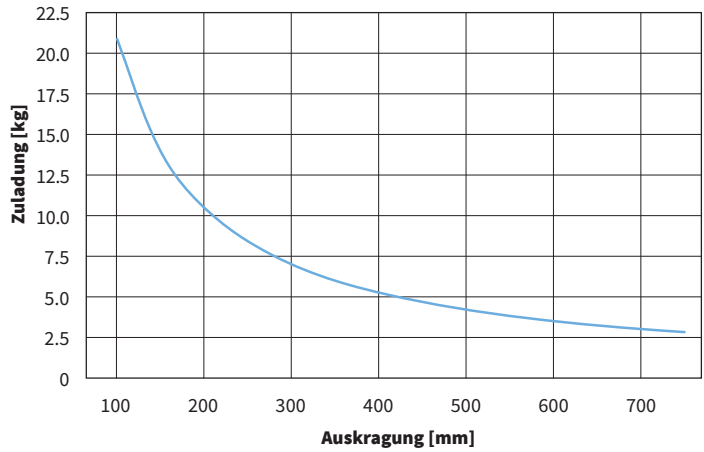
| Material | Führungsblock & Frontplatte | Führungswelle | Lager |
|------------------------------|-----------------------------|------------------|------------------|
| H10-70x240/... Führungswagen | Anodisiertes Aluminium | Gehärteter Stahl | Stahl Kugellager |

MAXIMALE LAST MIT HM10-70x240



H = Hub + Plattendicke
 X = Distanz zum Schwerpunkt
 S = Schwerpunkt
 Auskragung = H + X

Die maximale Last ist abhängig von der Auskragung (Distanz H plus Distanz X zwischen Nutzlastschwerpunkt und Montagefläche).

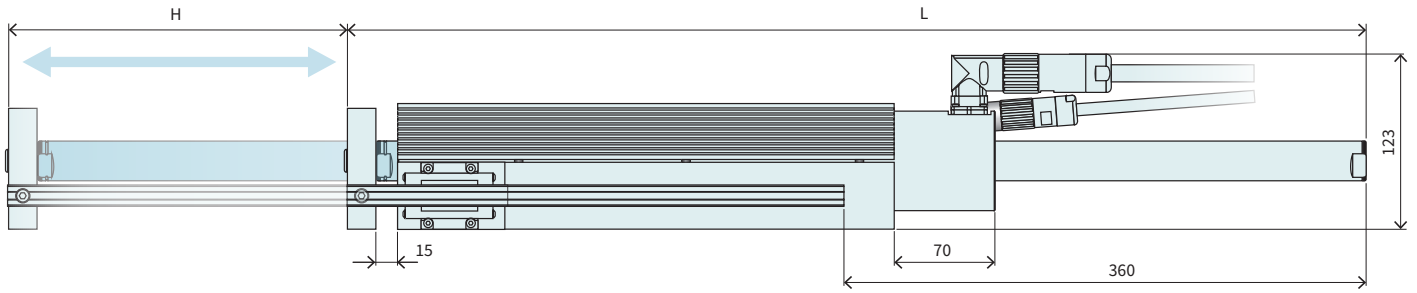


BESTELLINFORMATIONEN

| HM10-70x240/110 | | Linearmodul 70x240 mit 110 mm Hub | | | |
|------------------------|-----------|--|---|--|---------------------------|
| → | H-Führung | H10-70x240/110 | H-Guide for P10-70x240, 110 mm Stroke | | 0150-5185 |
| → | Stator | PS10-70x240U-BL-QJ | Stator 3x400VAC, LinMot Encoder | | 0150-1293 |
| | | PS10-70x240U-BL-QJ-D01 | Stator 3x400VAC, Sin/Cos Encoder 1Vpp, KTY | | 0150-2284 |
| | | PS10-70x240U-BL-QJ-D02 | Stator 3x400VAC, Sin/Cos Encoder 1Vpp, PTC | | 0150-2362 |
| | | PS10-70x240U-BL-QJ-D03 | Stator 3x400VAC, Sin/Cos 1Vpp, KTY auf Leistungsstecker | | 0150-2710 |
| → | Läufer | PL10-28x490/440 | Slider for H10-70x240/110 'standard' | | 0150-2195 |
| HM10-70x240/210 | | Linearmodul 70x240 mit 210 mm Hub | | | |
| → | H-Führung | H10-70x240/210 | H10 für P10-70x240, 210 mm Hub | | 0150-5400 |
| → | Stator | PS10-70x240U-BL-QJ | Stator 3x400VAC, LinMot Encoder | | 0150-1293 |
| | | PS10-70x240U-BL-QJ-D01 | Stator 3x400VAC, Sin/Cos Encoder 1Vpp, KTY | | 0150-2284 |
| | | PS10-70x240U-BL-QJ-D02 | Stator 3x400VAC, Sin/Cos Encoder 1Vpp, PTC | | 0150-2362 |
| | | PS10-70x240U-BL-QJ-D03 | Stator 3x400VAC, Sin/Cos 1Vpp, KTY auf Leistungsstecker | | 0150-2710 |
| → | Läufer | PL10-28x590/540 | Standard Läufer für H10-70x240/210 | | 0150-2196 |
| HM10-70x240/310 | | Linearmodul 70x240 mit 310 mm Hub | | | |
| → | H-Führung | H10-70x240/310 | H10 für P10-70x240, 310 mm Hub | | 0150-5401 |
| → | Stator | PS10-70x240U-BL-QJ | Stator 3x400VAC, LinMot Encoder | | 0150-1293 |
| | | PS10-70x240U-BL-QJ-D01 | Stator 3x400VAC, Sin/Cos Encoder 1Vpp, KTY | | 0150-2284 |
| | | PS10-70x240U-BL-QJ-D02 | Stator 3x400VAC, Sin/Cos Encoder 1Vpp, PTC | | 0150-2362 |
| | | PS10-70x240U-BL-QJ-D03 | Stator 3x400VAC, Sin/Cos 1Vpp, KTY auf Leistungsstecker | | 0150-2710 |
| → | Läufer | PL10-28x690/640 | Standard Läufer für H10-70x240/310 | | 0150-2197 |
| HM10-70x240/410 | | Linearmodul 70x240 mit 410 mm Hub | | | |
| → | H-Führung | H10-70x240/410 | H10 für P10-70x240, 410 mm Hub | | 0150-5402 |
| → | Stator | PS10-70x240U-BL-QJ | Stator 3x400VAC, LinMot Encoder | | 0150-1293 |
| | | PS10-70x240U-BL-QJ-D01 | Stator 3x400VAC, Sin/Cos Encoder 1Vpp, KTY | | 0150-2284 |
| | | PS10-70x240U-BL-QJ-D02 | Stator 3x400VAC, Sin/Cos Encoder 1Vpp, PTC | | 0150-2362 |
| | | PS10-70x240U-BL-QJ-D03 | Stator 3x400VAC, Sin/Cos 1Vpp, KTY auf Leistungsstecker | | 0150-2710 |
| → | Läufer | PL10-28x790/740 | Standard Läufer für H10-70x240/410 | | 0150-2198 |
| HM10-70x240/510 | | Linearmodul 70x240 mit 510 mm Hub | | | |
| → | H-Führung | H10-70x240/510 | H10 für P10-70x240, 510 mm Hub | | 0150-5403 |
| → | Stator | PS10-70x240U-BL-QJ | Stator 3x400VAC, LinMot Encoder | | 0150-1293 |
| | | PS10-70x240U-BL-QJ-D01 | Stator 3x400VAC, Sin/Cos Encoder 1Vpp, KTY | | 0150-2284 |
| | | PS10-70x240U-BL-QJ-D02 | Stator 3x400VAC, Sin/Cos Encoder 1Vpp, PTC | | 0150-2362 |
| | | PS10-70x240U-BL-QJ-D03 | Stator 3x400VAC, Sin/Cos 1Vpp, KTY auf Leistungsstecker | | 0150-2710 |
| → | Läufer | PL10-28x890/840 | Standard Läufer für H10-70x240/510 | | 0150-2199 |
| Zubehör | | | | | |
| | Lüfter | HV01-37/48 | Lüfter für H01-37/48 & PF02-37/48 | | 0150-5051 |

13

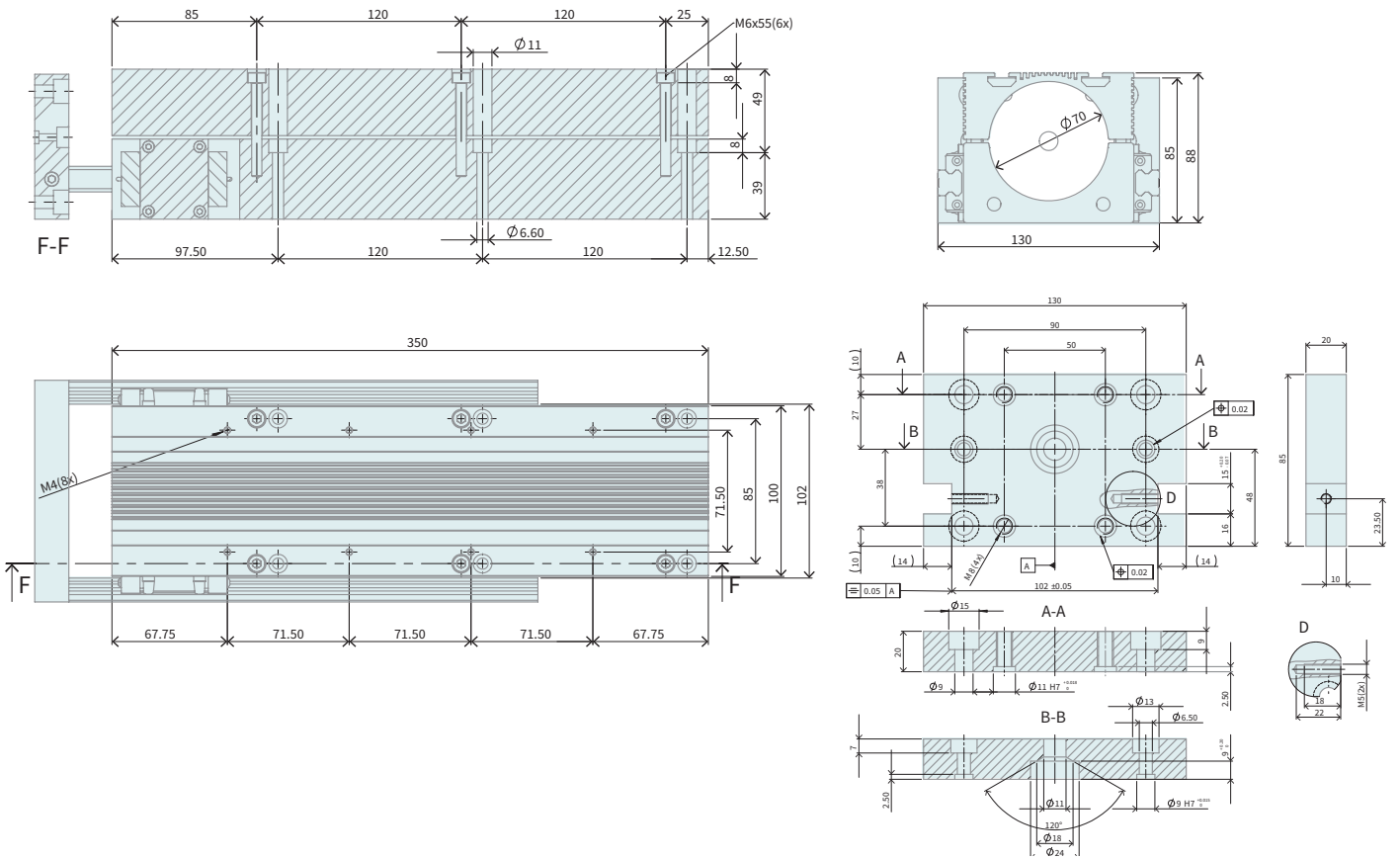
LINEARMODUL HM10-70x320



| Linearmodul | Lagertyp | Hub H [mm (inch)] | Bewegte Teile L [mm (inch)] | Bewegte Masse ¹ [g (lb)] | Gesamtgewicht [g (lb)] |
|-----------------|------------|----------------------|--------------------------------|--|---------------------------|
| HM10-70x320/130 | Kugellager | 130 (5.12) | 610 (24.02) | 4020 (8.86) | 15300 (33.73) |
| HM10-70x320/230 | Kugellager | 230 (9.06) | 710 (27.95) | 4780 (10.54) | 16060 (35.40) |
| HM10-70x320/330 | Kugellager | 330 (12.99) | 810 (31.89) | 5540 (12.21) | 16820 (37.08) |
| HM10-70x320/430 | Kugellager | 430 (16.93) | 910 (35.83) | 6300 (13.89) | 17580 (38.76) |
| HM10-70x320/530 | Kugellager | 530 (20.87) | 1010 (39.76) | 7060 (15.56) | 18340 (40.43) |

¹ Masse bei bewegten Laufer

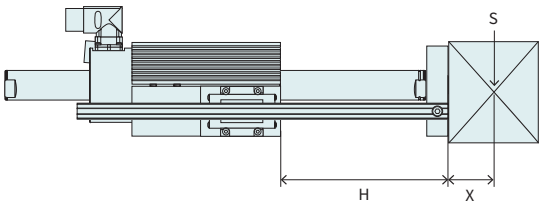
H-FUHRUNGEN H10-70x320



Abmessungen in mm

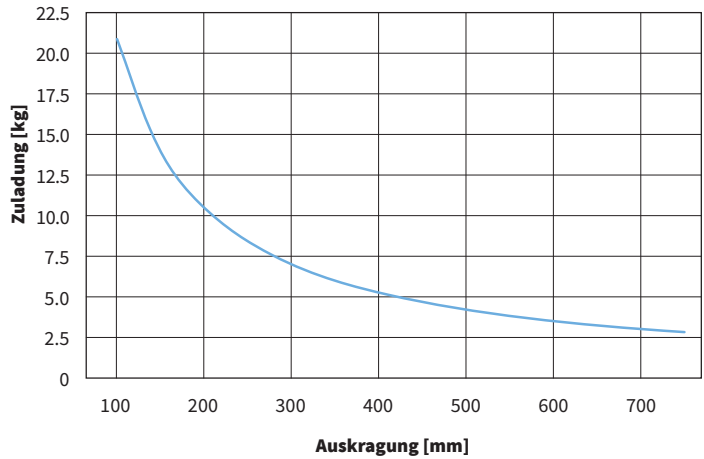
| Material | Fuhrungsblock & Frontplatte | Fuhrungswelle | Lager |
|-------------------------------|------------------------------|-------------------|------------------|
| H10-70x320/... Fuhrungswagen | Anodisiertes Aluminium | Geharteter Stahl | Stahl Kugellager |

MAXIMALE LAST MIT HM10-70x320



H = Hub + Plattendicke
 X = Distanz zum Schwerpunkt
 S = Schwerpunkt
 Auskragung = H + X

Die maximale Last ist abhängig von der Auskragung (Distanz H plus Distanz X zwischen Nutzlastschwerpunkt und Montagefläche).

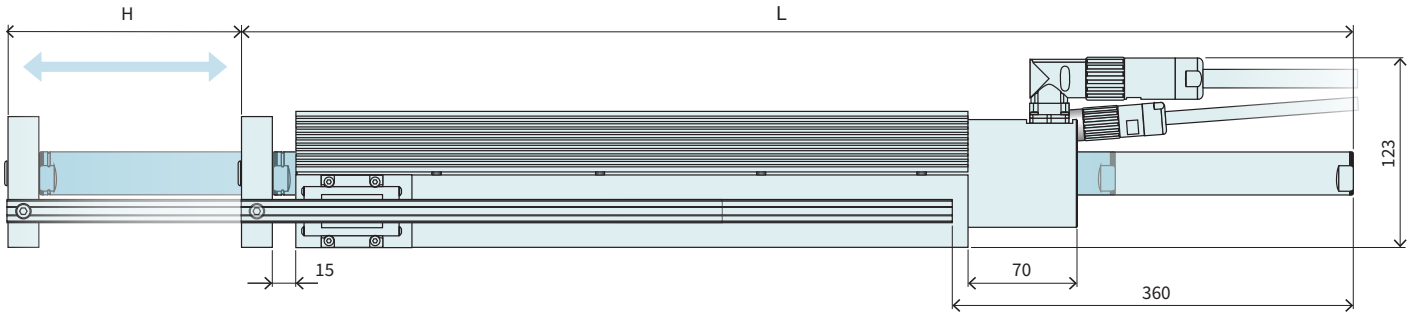


BESTELLINFORMATIONEN

| HM10-70x320/130 | Linearmodul 70x320 mit 130 mm Hub | | | |
|-----------------|-----------------------------------|---|-----------------------------------|---------------------------|
| H-Führung | H10-70x320/130 | H10 für P10-70x320, 130 mm Hub | | 0150-5414 |
| Stator | PS10-70x320U-BL-QJ | Stator 3x400VAC, LinMot Encoder | | 0150-1284 |
| | PS10-70x320U-BL-QJ-D01 | Stator 3x400VAC, Sin/Cos Encoder 1Vpp, KTY | | 0150-2285 |
| | PS10-70x320U-BL-QJ-D02 | Stator 3x400VAC, Sin/Cos Encoder 1Vpp, PTC | | 0150-2343 |
| | PS10-70x320U-BL-QJ-D03 | Stator 3x400VAC, Sin/Cos 1Vpp, KTY auf Leistungsstecker | | 0150-2711 |
| Läufer | PL10-28x590/540 | Standard Läufer für H10-70x320/130 | | 0150-2196 |
| HM10-70x320/230 | Linearmodul 70x320 mit 230 mm Hub | | | |
| H-Führung | H10-70x320/230 | H10 für P10-70x320, 230 mm Hub | | 0150-5415 |
| Stator | PS10-70x320U-BL-QJ | Stator 3x400VAC, LinMot Encoder | | 0150-1284 |
| | PS10-70x320U-BL-QJ-D01 | Stator 3x400VAC, Sin/Cos Encoder 1Vpp, KTY | | 0150-2285 |
| | PS10-70x320U-BL-QJ-D02 | Stator 3x400VAC, Sin/Cos Encoder 1Vpp, PTC | | 0150-2343 |
| | PS10-70x320U-BL-QJ-D03 | Stator 3x400VAC, Sin/Cos 1Vpp, KTY auf Leistungsstecker | | 0150-2711 |
| Läufer | PL10-28x690/640 | Standard Läufer für H10-70x320/230 | | 0150-2197 |
| HM10-70x320/330 | Linearmodul 70x320 mit 330 mm Hub | | | |
| H-Führung | H10-70x320/330 | H10 für P10-70x320, 330 mm Hub | | 0150-5416 |
| Stator | PS10-70x320U-BL-QJ | Stator 3x400VAC, LinMot Encoder | | 0150-1284 |
| | PS10-70x320U-BL-QJ-D01 | Stator 3x400VAC, Sin/Cos Encoder 1Vpp, KTY | | 0150-2285 |
| | PS10-70x320U-BL-QJ-D02 | Stator 3x400VAC, Sin/Cos Encoder 1Vpp, PTC | | 0150-2343 |
| | PS10-70x320U-BL-QJ-D03 | Stator 3x400VAC, Sin/Cos 1Vpp, KTY auf Leistungsstecker | | 0150-2711 |
| Läufer | PL10-28x790/740 | Standard Läufer für H10-70x320/330 | | 0150-2198 |
| HM10-70x320/430 | Linearmodul 70x320 mit 430 mm Hub | | | |
| H-Führung | H10-70x320/430 | H10 für P10-70x320, 430 mm Hub | | 0150-5417 |
| Stator | PS10-70x320U-BL-QJ | Stator 3x400VAC, LinMot Encoder | | 0150-1284 |
| | PS10-70x320U-BL-QJ-D01 | Stator 3x400VAC, Sin/Cos Encoder 1Vpp, KTY | | 0150-2285 |
| | PS10-70x320U-BL-QJ-D02 | Stator 3x400VAC, Sin/Cos Encoder 1Vpp, PTC | | 0150-2343 |
| | PS10-70x320U-BL-QJ-D03 | Stator 3x400VAC, Sin/Cos 1Vpp, KTY auf Leistungsstecker | | 0150-2711 |
| Läufer | PL10-28x890/840 | Standard Läufer für H10-70x320/430 | | 0150-2199 |
| HM10-70x320/530 | Linearmodul 70x320 mit 530 mm Hub | | | |
| H-Führung | H10-70x320/530 | H10 für P10-70x320, 530 mm Hub | | 0150-5418 |
| Stator | PS10-70x320U-BL-QJ | Stator 3x400VAC, LinMot Encoder | | 0150-1284 |
| | PS10-70x320U-BL-QJ-D01 | Stator 3x400VAC, Sin/Cos Encoder 1Vpp, KTY | | 0150-2285 |
| | PS10-70x320U-BL-QJ-D02 | Stator 3x400VAC, Sin/Cos Encoder 1Vpp, PTC | | 0150-2343 |
| | PS10-70x320U-BL-QJ-D03 | Stator 3x400VAC, Sin/Cos 1Vpp, KTY auf Leistungsstecker | | 0150-2711 |
| Läufer | PL10-28x990/940 | Standard Läufer für H10-70x320/530 | | 0150-2203 |
| Zubehör | Lüfter | HV01-37/48 | Lüfter für H01-37/48 & PF02-37/48 | 0150-5051 |

13

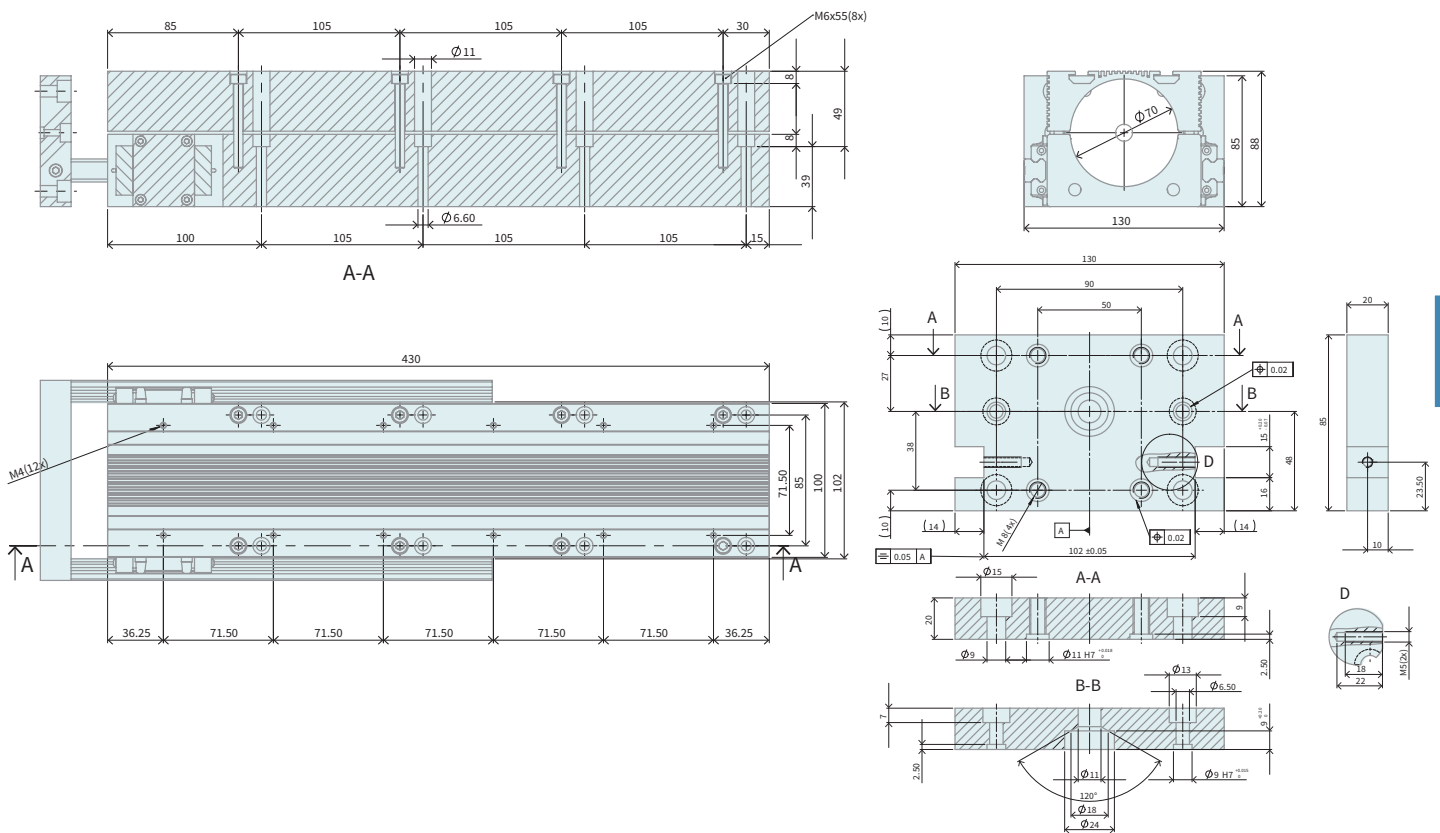
LINEARMODUL HM10-70x400



| Linearmodul | Lagertyp | Hub H [mm (inch)] | Bewegte Teile L [mm (inch)] | Bewegte Masse ¹ [g (lb)] | Gesamtgewicht [g (lb)] |
|-----------------|------------|-------------------|-----------------------------|-------------------------------------|------------------------|
| HM10-70x400/50 | Kugellager | 50 (1.97) | 610 (24.02) | 4020 (8.86) | 17500 (38.58) |
| HM10-70x400/150 | Kugellager | 150 (5.91) | 710 (27.95) | 4780 (10.54) | 18260 (40.26) |
| HM10-70x400/250 | Kugellager | 250 (9.84) | 810 (31.89) | 5540 (12.21) | 19020 (41.93) |
| HM10-70x400/350 | Kugellager | 350 (13.78) | 910 (35.83) | 6300 (13.89) | 19780 (43.61) |
| HM10-70x400/450 | Kugellager | 450 (17.72) | 1010 (39.76) | 7060 (15.56) | 20540 (45.28) |

¹Masse bei bewegten Läufer

H-FÜHRUNGEN H10-70x400

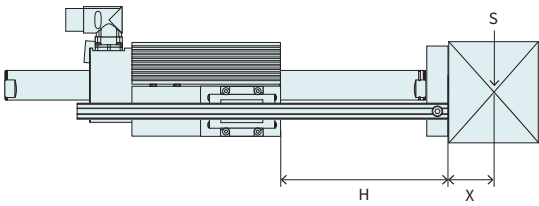


13

Abmessungen in mm

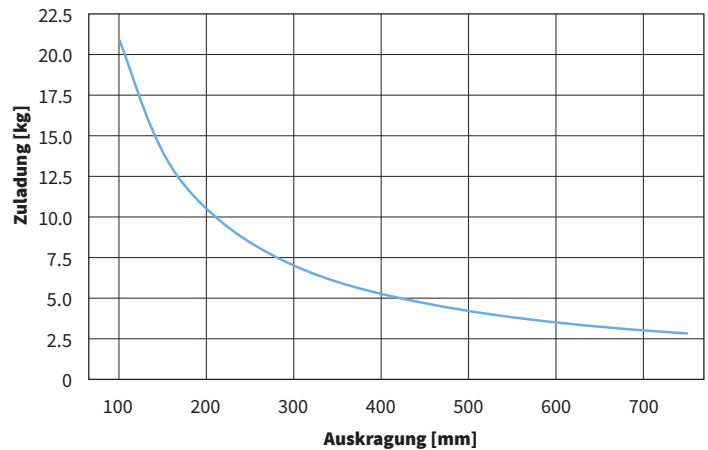
| Material | Führungsblock & Frontplatte | Führungswelle | Lager |
|------------------------------|-----------------------------|------------------|------------------|
| H10-70x400/... Führungswagen | Anodisiertes Aluminium | Gehärteter Stahl | Stahl Kugellager |

MAXIMALE LAST MIT HM10-70x400



H = Hub + Plattendicke
 X = Distanz zum Schwerpunkt
 S = Schwerpunkt
 Auskragung = H + X

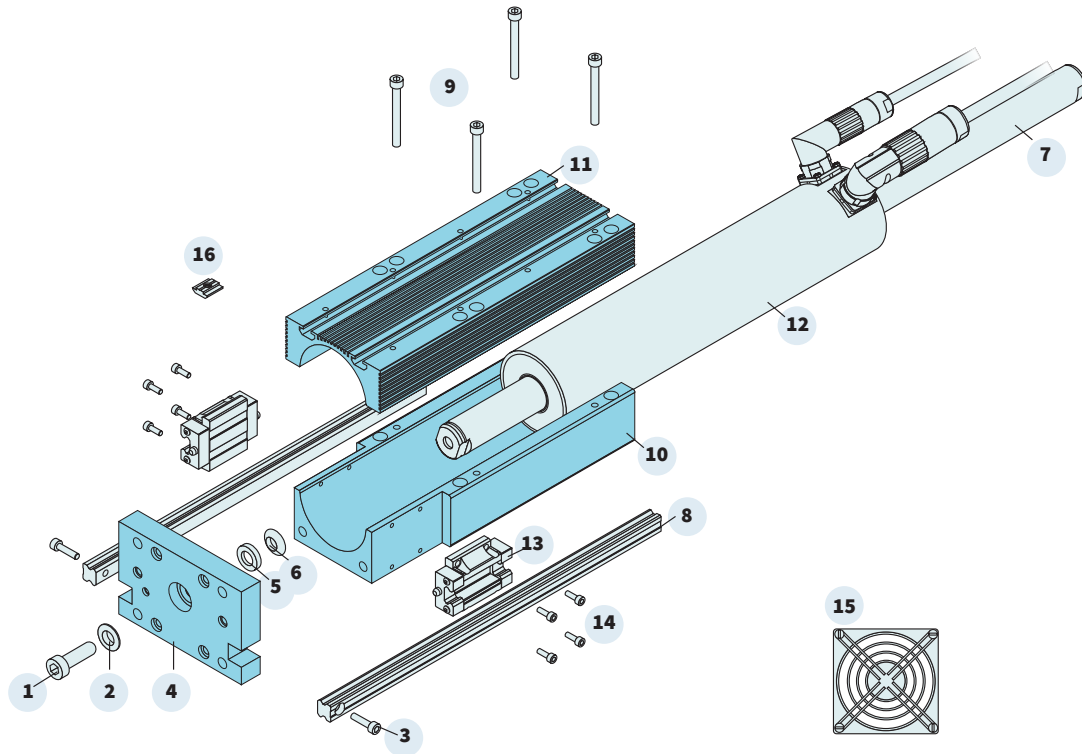
Die maximale Last ist abhängig von der Auskragung (Distanz H plus Distanz X zwischen Nutzlastschwerpunkt und Montagefläche).



BESTELLINFORMATIONEN

| HM10-70x400/50 | Linearmodul 70x400 mit 50 mm Hub | | | |
|-----------------|-----------------------------------|---|-----------------------------------|---------------------------|
| H-Führung | H10-70x400/50 | H10 für P10-70x400, 50 mm Hub | | 0150-5419 |
| Stator | PS10-70x400U-BL-QJ | Stator 3x400VAC, LinMot Encoder | | 0150-1294 |
| | PS10-70x400U-BL-QJ-D01 | Stator 3x400VAC, Sin/Cos Encoder 1Vpp, KTY | | 0150-2286 |
| | PS10-70x400U-BL-QJ-D02 | Stator 3x400VAC, Sin/Cos Encoder 1Vpp, PTC | | 0150-2363 |
| | PS10-70x400U-BL-QJ-D03 | Stator 3x400VAC, Sin/Cos 1Vpp, KTY auf Leistungsstecker | | 0150-2712 |
| Läufer | PL10-28x590/540 | Standard Läufer für H10-70x400/50 | | 0150-2196 |
| HM10-70x400/150 | Linearmodul 70x400 mit 150 mm Hub | | | |
| H-Führung | H10-70x400/150 | H10 für P10-70x400, 150 mm Hub | | 0150-5420 |
| Stator | PS10-70x400U-BL-QJ | Stator 3x400VAC, LinMot Encoder | | 0150-1294 |
| | PS10-70x400U-BL-QJ-D01 | Stator 3x400VAC, Sin/Cos Encoder 1Vpp, KTY | | 0150-2286 |
| | PS10-70x400U-BL-QJ-D02 | Stator 3x400VAC, Sin/Cos Encoder 1Vpp, PTC | | 0150-2363 |
| | PS10-70x400U-BL-QJ-D03 | Stator 3x400VAC, Sin/Cos 1Vpp, KTY auf Leistungsstecker | | 0150-2712 |
| Läufer | PL10-28x690/640 | Standard Läufer für H10-70x400/150 | | 0150-2197 |
| HM10-70x400/250 | Linearmodul 70x400 mit 250 mm Hub | | | |
| H-Führung | H10-70x400/250 | H10 für P10-70x400, 250 mm Hub | | 0150-5421 |
| Stator | PS10-70x400U-BL-QJ | Stator 3x400VAC, LinMot Encoder | | 0150-1294 |
| | PS10-70x400U-BL-QJ-D01 | Stator 3x400VAC, Sin/Cos Encoder 1Vpp, KTY | | 0150-2286 |
| | PS10-70x400U-BL-QJ-D02 | Stator 3x400VAC, Sin/Cos Encoder 1Vpp, PTC | | 0150-2363 |
| | PS10-70x400U-BL-QJ-D03 | Stator 3x400VAC, Sin/Cos 1Vpp, KTY auf Leistungsstecker | | 0150-2712 |
| Läufer | PL10-28x790/740 | Standard Läufer für H10-70x400/250 | | 0150-2198 |
| HM10-70x400/350 | Linearmodul 70x400 mit 350 mm Hub | | | |
| H-Führung | H10-70x320/430 | H10 für P10-70x400, 350 mm Hub | | 0150-5422 |
| Stator | PS10-70x400U-BL-QJ | Stator 3x400VAC, LinMot Encoder | | 0150-1294 |
| | PS10-70x400U-BL-QJ-D01 | Stator 3x400VAC, Sin/Cos Encoder 1Vpp, KTY | | 0150-2286 |
| | PS10-70x400U-BL-QJ-D02 | Stator 3x400VAC, Sin/Cos Encoder 1Vpp, PTC | | 0150-2363 |
| | PS10-70x400U-BL-QJ-D03 | Stator 3x400VAC, Sin/Cos 1Vpp, KTY auf Leistungsstecker | | 0150-2712 |
| Läufer | PL10-28x890/840 | Standard Läufer für H10-70x400/350 | | 0150-2199 |
| HM10-70x400/450 | Linearmodul 70x400 mit 450 mm Hub | | | |
| H-Führung | H10-70x400/450 | H10 für P10-70x400, 450 mm Hub | | 0150-5423 |
| Stator | PS10-70x400U-BL-QJ | Stator 3x400VAC, LinMot Encoder | | 0150-1294 |
| | PS10-70x400U-BL-QJ-D01 | Stator 3x400VAC, Sin/Cos Encoder 1Vpp, KTY | | 0150-2286 |
| | PS10-70x400U-BL-QJ-D02 | Stator 3x400VAC, Sin/Cos Encoder 1Vpp, PTC | | 0150-2363 |
| | PS10-70x400U-BL-QJ-D03 | Stator 3x400VAC, Sin/Cos 1Vpp, KTY auf Leistungsstecker | | 0150-2712 |
| Läufer | PL10-28x990/940 | Standard Läufer für H10-70x400/450 | | 0150-2203 |
| Zubehör | Lüfter | HV01-37/48 | Lüfter für H01-37/48 & PF02-37/48 | 0150-5051 |

13



STÜCKLISTE

| | H-Führung | H10-70x80 | | H10-70x160 | | H10-70x240 | | H10-70x320 | | H10-70x400 | |
|----|---------------------------------|--------------------|-----------------|--------------------|-----------------|--------------------|-----------------|--------------------|-----------------|--------------------|-----------------|
| 1 | Läuferschraube | 0230-0181 | | 0230-0181 | | 0230-0181 | | 0230-0181 | | 0230-0181 | |
| 2 | Kugelscheibe v | 0160-0807 | | 0160-0807 | | 0160-0807 | | 0160-0807 | | 0160-0807 | |
| 3 | Schienen-Schrauben | 0230-0097 | | 0230-0097 | | 0230-0097 | | 0230-0097 | | 0230-0097 | |
| 4 | Frontplatte | 0150-5183 | | 0150-5183 | | 0150-5183 | | 0150-5183 | | 0150-5183 | |
| 5 | Kegelpfanne h | 0160-0801 | | 0160-0801 | | 0160-0801 | | 0160-0801 | | 0160-0801 | |
| 6 | Kugelscheibe h | 0160-0807 | | 0160-0807 | | 0160-0807 | | 0160-0807 | | 0160-0807 | |
| 7 | Läufer | PL10-28x... | Art.-Nr. | PL10-28x... | Art.-Nr. | PL10-28x... | Art.-Nr. | PL10-28x... | Art.-Nr. | PL10-28x... | Art.-Nr. |
| | | ...290/240 | 0150-2193 | ...390/340 | 0150-2194 | ...490/440 | 0150-2195 | ...590/540 | 0150-2196 | ...590/540 | 0150-2196 |
| | | ...390/340 | 0150-2194 | ...490/440 | 0150-2195 | ...590/540 | 0150-2196 | ...690/640 | 0150-2197 | ...690/640 | 0150-2197 |
| | | ...490/440 | 0150-2195 | ...590/540 | 0150-2196 | ...690/640 | 0150-2197 | ...790/740 | 0150-2198 | ...790/740 | 0150-2198 |
| | | ...590/540 | 0150-2196 | ...690/640 | 0150-2197 | ...790/740 | 0150-2198 | ...890/840 | 0150-2199 | ...890/840 | 0150-2199 |
| | | ...690/640 | 0150-2197 | ...790/740 | 0150-2198 | ...890/840 | 0150-2199 | ...990/940 | 0150-2203 | ...990/940 | 0150-2203 |
| 8 | Führungsschienen | HL10-15x... | Art.-Nr. | HL10-15x... | Art.-Nr. | HL10-15x... | Art.-Nr. | HL10-15x... | Art.-Nr. | HL10-15x... | Art.-Nr. |
| | | 250 | 0150-5182 | 250 | 0150-5182 | 250 | 0150-5182 | 250 | 0150-5182 | 250 | 0150-5182 |
| | | 350 | 0150-5190 | 350 | 0150-5190 | 350 | 0150-5190 | 350 | 0150-5190 | 350 | 0150-5190 |
| | | 450 | 0150-5191 | 450 | 0150-5191 | 450 | 0150-5191 | 450 | 0150-5191 | 450 | 0150-5191 |
| | | 550 | 0150-5192 | 550 | 0150-5192 | 550 | 0150-5192 | 550 | 0150-5192 | 550 | 0150-5192 |
| | | 650 | 0150-5193 | 650 | 0150-5193 | 650 | 0150-5193 | 650 | 0150-5193 | 650 | 0150-5193 |
| 9 | Klemmschraube | 0230-0150 | | 0230-0150 | | 0230-0150 | | 0230-0150 | | 0230-0150 | |
| 10 | Führungsblock unten | 0160-0919 | | 0160-0923 | | 0160-0915 | | 0160-0927 | | 0160-0931 | |
| 11 | Führungsblock oben | 0160-0921 | | 0160-0925 | | 0160-0917 | | 0160-0929 | | 0160-0933 | |
| 12 | Stator | PS10-70x80 | Art.-Nr. | PS10-70x160 | Art.-Nr. | PS10-70x240 | Art.-Nr. | PS10-320x80 | Art.-Nr. | PS10-320x80 | Art.-Nr. |
| | | ..-BL-QJ | 0150-1291 | ..-BL-QJ | 0150-1292 | ..-BL-QJ | 0150-1293 | ..-BL-QJ | 0150-1284 | ..-BL-QJ | 0150-1294 |
| | | ..-BL-QJ-D01 | 0150-2282 | ..-BL-QJ-D01 | 0150-2283 | ..-BL-QJ-D01 | 0150-2284 | ..-BL-QJ-D01 | 0150-2285 | ..-BL-QJ-D01 | 0150-2286 |
| | | ..-BL-QJ-D02 | 0150-2360 | ..-BL-QJ-D02 | 0150-2361 | ..-BL-QJ-D02 | 0150-2362 | ..-BL-QJ-D02 | 0150-2343 | ..-BL-QJ-D02 | 0150-2363 |
| 13 | Profilschienenführung | 0150-5184 | | 0150-5184 | | 0150-5184 | | 0150-5184 | | 0150-5184 | |
| 14 | Profilschienenführung Schrauben | 0230-0180 | | 0230-0180 | | 0230-0180 | | 0230-0180 | | 0230-0180 | |
| | Zubehör | | | | | | | | | | |
| 15 | Lüfter Set | 0150-5051 | | 0150-5051 | | 0150-5051 | | 0150-5051 | | 0150-5051 | |
| 16 | Nutenstein | 0150-2559 | | 0150-2559 | | 0150-2559 | | 0150-2559 | | 0150-2559 | |