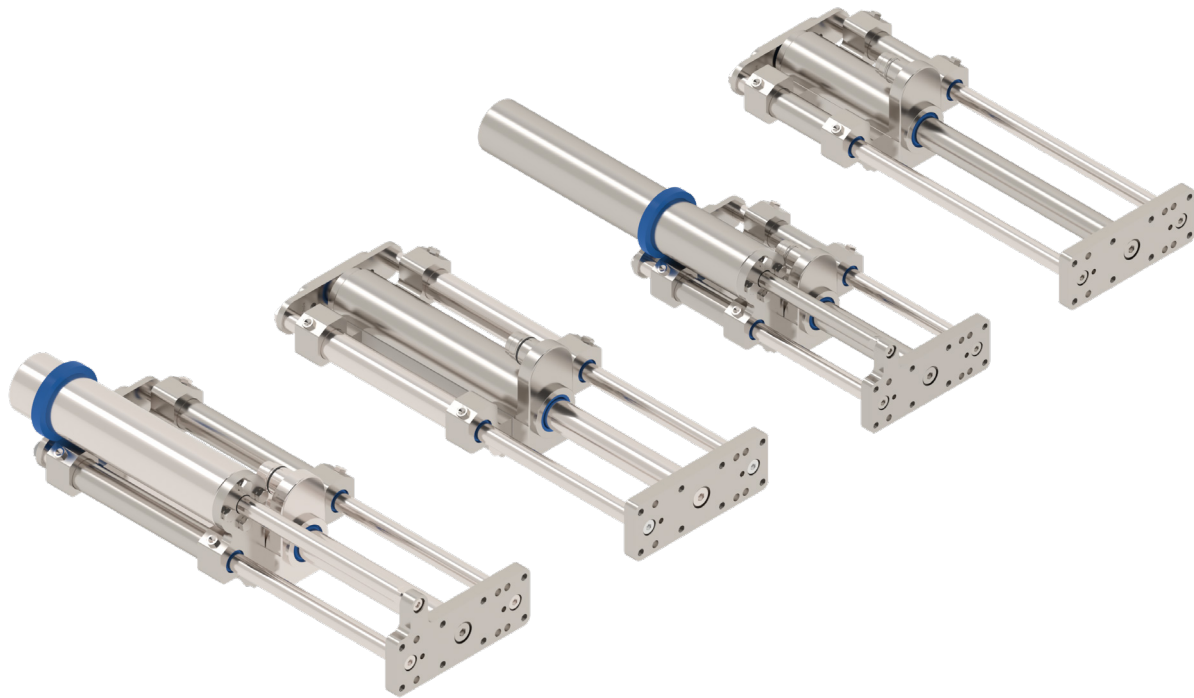


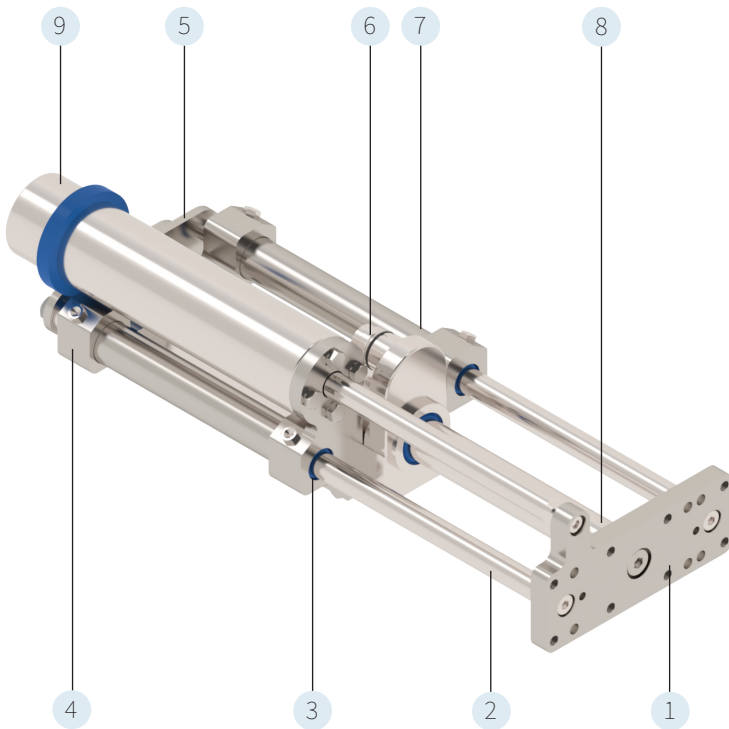
# EDELSTAHL-LINEARMODULE SM01\_BEX0



- ✓ Speziell für Pharmazieanwendungen und den Lebensmittelbereich
- ✓ Geeignet für «wash-down» mit Schutzklasse IP67
- ✓ Hohe Chemikalienbeständigkeit
- ✓ Motorgehäuse und Befestigungsteile aus Edelstahl 1.4404 (AISI 316L)
- ✓ Führungsstangen aus oberflächengehärtetem Edelstahl 1.4112 (AISI 440B)
- ✓ Führung mit rostfreien Linearkugellagern und lebensmittelverträglichem Schmierstoff (NSF H1)
- ✓ Mit "Plug and Play" Technologie ausgestattet
- ✓ Einfache Lastsimulation durch LinMot Designer Software
- ✓ Optional mit "Edelstahl" MagSpring® für vertikalen Lastausgleich

## LINEARMODULE SM01\_BEX0

Beschreibung	_____	3
SM01-37Sx60_BE20_SSCP	_____	6
SM01-37Sx120_BE20_SSCP	_____	10
SM01-48x150_BE30_SSCP	_____	14
SM01-48x240_BE30_SSCP	_____	18
Zubehör	_____	22



1. Frontplatte mit Zentrierbohrungen für die präzise Montage der Last
2. Gehärtete Edelstahl-Wellen mit hoher Korrosionsbeständigkeit
3. Rostfreie Linearkugellager mit lebensmittelverträglichen Schmierstoff (NSF H1)
4. Führungsblock mit eingebauten Linearkugellagern
5. Rückplatte für eine höhere mech. Steifigkeit der Linearführung
6. Edelstahl-Linearmotor mit integrierter Temperatur- und Positionssensorik sowie Montageflansch
7. Führungsrohr
8. Magnetischer Läufer des Linearmotors (Magnete sind geschützt in einem Edelstahlrohr.)
9. Magnetische Feder MagSpring® für vertikalen Lastausgleich (Optional)

## Linearmodule SM01

Die SM01-Linearmodule sind komplette Antriebslösungen bestehend aus Linearführung mit integrierten «LinMot» Linearmotoren und optional angebauten vertikalen Lastausgleichselementen «MagSpring». Die Module sind speziell für Anwendungen in der Pharmazie oder dem Lebensmittelbereich entwickelt worden, welche eine Lösung aus Edelstahl mit hohem Schutzgrad erforderlich machen. Diese Führungen basieren auf Linearkugellager mit Lebensmittelverträglichem Schmierstoff (NSF H1).

Jedes SM01-Linearmodul wird dem Kunden fertig montiert geliefert und muss nicht aus einzelnen Teilen zusammengestellt werden. Zur Bestellung benötigt man nur eine Artikelnummer. Denkbar einfach gestaltet sich die Inbetriebnahme der Antriebe, da alle SM01-Linearmodule mit der «Plug and Play» Technologie ausgestattet sind. Die erforderlichen Typenparameter müssen nicht manuell ausgewählt werden, sondern werden automatisch vom Servo Drive eingelesen.

## SM01-Linearmodule mit vertikalem Lastausgleich «MagSpring®»

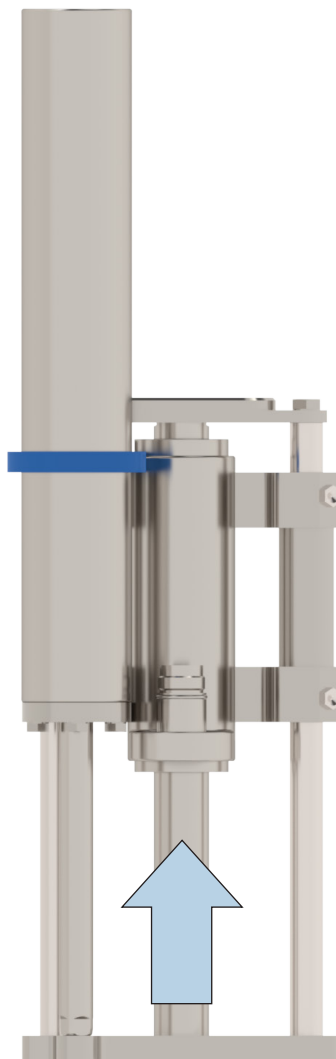
Bei vertikaler Einbaulage müssen Linearmodule und andere Direktantriebe dauernd eine konstante Kraft aufbringen, um der Gewichtskraft entgegenzuwirken. Mit einer parallel zum Linearmotor eingebauten magnetischen Feder, MagSpring®, kann die Gewichtskraft passiv kompensiert werden. Der Antrieb wird nur noch für den eigentlichen Positionierbetrieb bzw. das Aufbringen der dynamischen Kräfte eingesetzt und kann entsprechend kleiner dimensioniert werden.

Da MagSprings rein passive Elemente sind, kann im stromlosen Zustand eine definierte Funktion bzw. Lage einer Einrichtung sichergestellt werden. Beispiele hierfür sind das Hochheben eines Greifers oder Druckkopfes in vertikalen Anordnungen.

Die Funktionsweise der MagSpring beruht auf der Anziehungskraft von Permanentmagneten. Entsprechend ist keine Energieversorgung (Strom, Druckluft etc.) notwendig. Durch die spezielle Ausführung der flussführenden Komponenten sowie

der Magnete werden die stark nichtlinearen Zusammenhänge zwischen Kraft und Weg von Magnet-Eisen-Anordnungen in einen konstanten Kraftverlauf überführt. Je nach Stärkeklasse der MagSpring befinden sich die Permanentmagnete entweder im Stator, im Läufer oder in beiden Komponenten. Die Lagerung des Läufers erfolgt über eine integrierte Gleitführung, sodass die MagSpring konstruktiv vergleichbar mit Gasdruckfedern eingesetzt werden können. Die effektive Kraft einer MagSpring liegt aufgrund der Magnettoleranzen im Bereich von +/-10 %.

Die SM01-Linearmodule sind wahlweise mit fest eingebauter MagSpring verfügbar (Option MSxx). Diese umfassen verschiedene Stärkeklassen von 22 N bis 60 N Konstantkraft und werden so angeordnet, dass eine ziehende Wirkung auf die Lastachse ausgeübt wird.



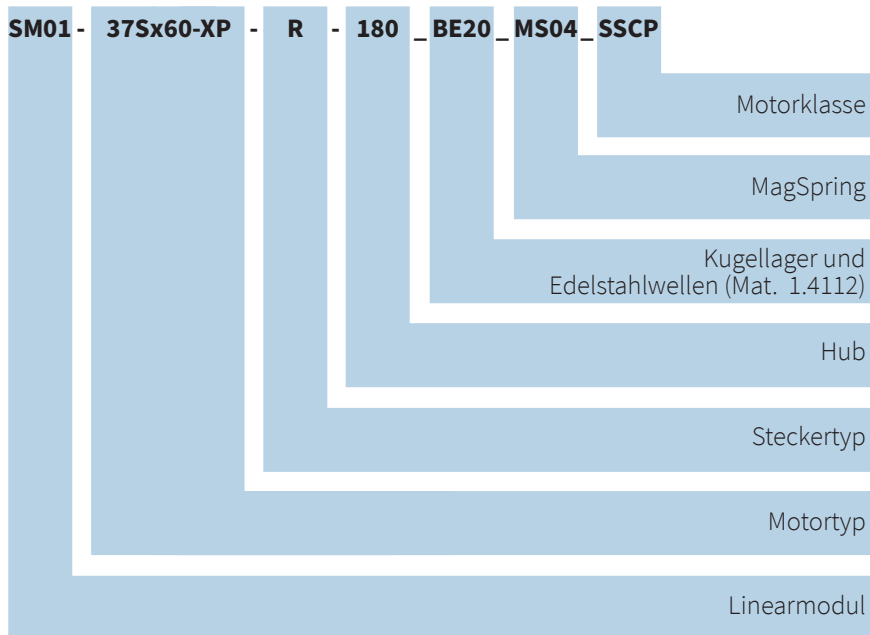
## Lagertyp der SM01-Linearmodule BEx0

Führungssysteme basierend auf Rollkörpern wie Linearkugellager sind hinsichtlich der Führungsgenauigkeit, der Belastbarkeit sowie der auftretenden Reibung im allgemeinen Fall einer Gleitlagerung überlegen. Dies zeigt sich auch in den jeweiligen Belastungsdiagrammen. Die bei den SM01-Linearmodulen eingesetzten Linearkugellager aus Edelstahl benötigen eine Schmierung der Kugeln, weshalb in der Praxis Abdichtungen

notwendig sind, um einen entsprechenden Schutzgrad zu erreichen. Als Schmiermittel wird ein lebensmittelverträglicher Schmierstoff (NSF H1) basierend auf medizinischem Weissöl eingesetzt.

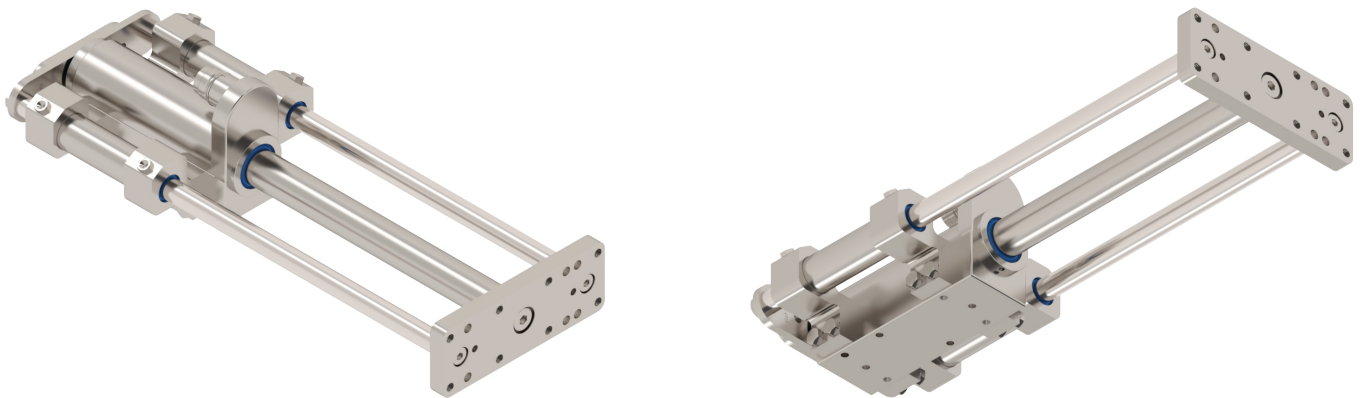
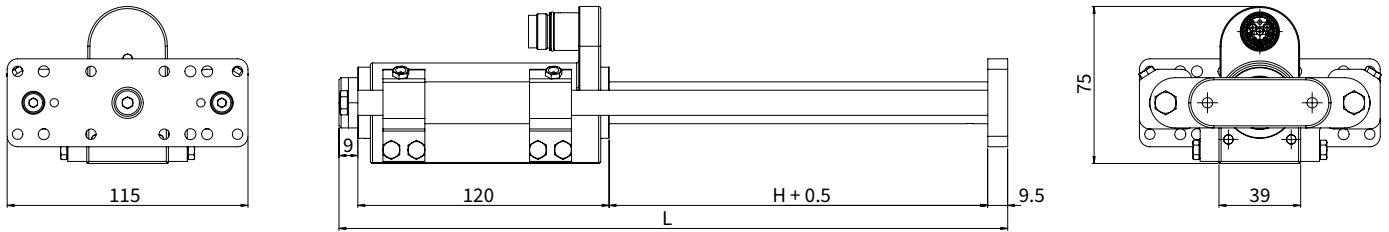
Die Führungsstangen aus Edelstahl 1.4112 / (AISI 440B) sind durch ihre Materialtauglichkeit für den Einsatz unter extrem korrosiven Bedingungen zulässig.

## Bezeichnungsschlüssel Linearmodule SM01\_BEx0



Die Produktfamilie der SM01-Linearmodule BE20 und BE30 bietet aktuell 24 Produktvarianten an. Jede Variante hat eine eigene Artikelnummer und wird fertig montiert geliefert. Die grosse Vielfalt an Baugrößen, Hüben, Kräften und Ausstattungsmerkmalen eröffnet dem Anwender ein sehr umfassendes Einsatzspektrum.

**SM01-37Sx60\_BE20\_SSCP**



Abmessungen mm

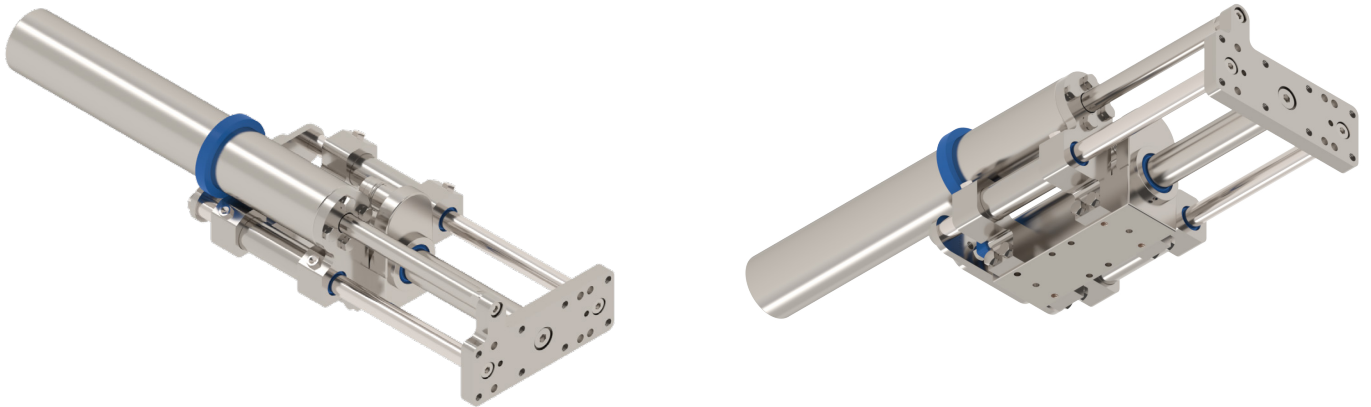
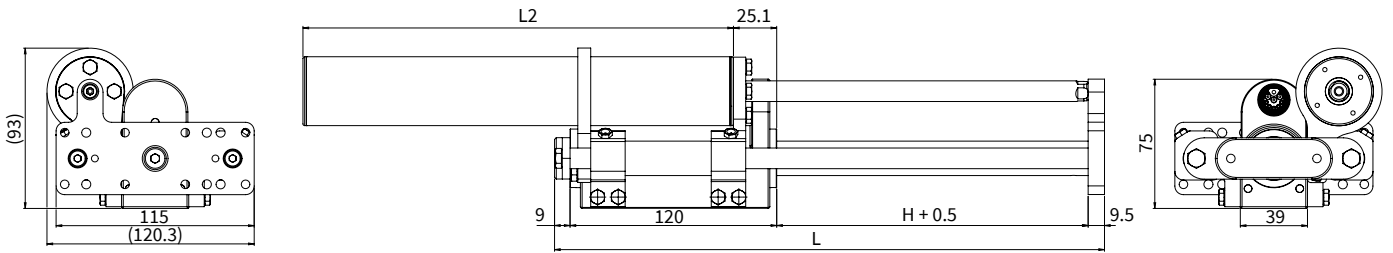
Linearmodul	Hub H [mm (inch)]	Schlittenlänge L [mm (inch)]	Bewegte Masse <sup>1)</sup> [g (lb)]	Gesamtgewicht [g (lb)]
SM01-37Sx60-XP-R-180_BE20_SSCP	180 (7.09)	320 (12.60)	1681 (3.7)	3101 (6.84)
SM01-37Sx60-XP-R-280_BE20_SSCP	280 (11.02)	420 (16.54)	2092 (4.61)	3512 (7.74)
SM01-37Sx60-XP-R-380_BE20_SSCP	380 (14.96)	520 (20.47)	2503 (5.52)	3924 (8.65)

<sup>1)</sup> Masse: Läufer, Wellen, Frontplatt, Rückplatte

**MATERIALANGABEN**

Führungsblock & Frontplatte	Führungswelle	Lager	Abstreifer
Edelstahl Mat. 1.4404 / 316 L	Edelstahl Mat. 1.4112 / 440 B	Linearkugellager (rostfrei)	NBR (FDA konform)

**SM01-37Sx60\_MSxx\_BE20\_SSCP MIT VERTIKALEN LASTAUSGLEICH MAGSPRING®**



Abmessungen mm

Linearmodul mit MagSpring	Hub H [mm (inch)]	MS Statorlänge L2 [mm (inch)]	Schlittenlänge L [mm (inch)]	Bewegte Masse <sup>1)</sup> [g (lb)]	Gesamtgewicht [g (lb)]
SM01-37Sx60-XP-R-100_BE20_MS04_SSCP <sup>2)</sup>	100 (2.36)	255 (10.04)	240 (9.45)	1535 (3.38)	4230 (9.33)
SM01-37Sx60-XP-R-180_BE20_MS04_SSCP <sup>2)</sup>	180 (3.93)	375 (14.76)	320 (12.60)	1669 (3.68)	5117 (11.28)

<sup>1)</sup> Masse: Läufer, Wellen, Frontplatte, Rückplatte, MagSpring Läufer  
<sup>2)</sup> MagSpring MS04: Konstantkraft 60N

**MATERIALANGABEN**

Führungsblock & Frontplatte	Führungswelle	Lager	Abstreifer
Edelstahl Mat. 1.4404 / 316 L	Edelstahl Mat. 1.4112 / 440 B	Linearkugellager (rostfrei)	NBR (FDA konform)

**LEISTUNGSDATEN SM01-37Sx60\_BE20\_SSCP**

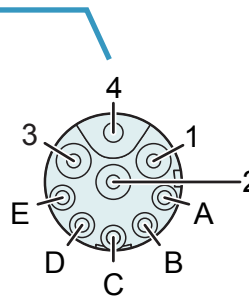
Leistungsdaten Linearmodule SM01-37Sx60_BE20_SSCP			
<b>Hub</b>			
Max. Hub	mm (in)	380	(14.96)
<b>Kraft</b>			
Maximalkraft @ 48VDC	N (lbf)	139.5	(31.4)
Maximalkraft @ 72VDC	N (lbf)	139.5	(31.4)
Max. Dauerkraft [Passivkühlung / Passiv montiert <sup>1</sup> / Kühlplatte <sup>2</sup> ]	N (lbf)	27 / 36 / 42.5	(6.1 / 8.1 / 9.6)
Kraftkonstante	N/A <sub>pk</sub> (lbf/A <sub>pk</sub> )	13.4	(3.01)
<b>Positionssensork</b>			
Positionsauflösung	mm (in)	0.005	(0.0002)
Wiederholgenauigkeit	mm (in)	±0.05	(±0.002)
Positionsauflösung mit ES	mm (in)	-	(-)
Wiederholgen. mit ES	mm (in)	-	(-)
Linearität mit ES	mm (in)	-	(-)
<b>Elektrische Daten</b>			
Maximalstrom @ 48VDC	A <sub>pk</sub>	9.4	
Maximalstrom @ 72VDC	A <sub>pk</sub>	9.4	
Max. Dauerstrom [Passivkühlung / Passiv montiert <sup>1</sup> / Kühlplatte <sup>2</sup> ]	A <sub>pk</sub>	1.9 / 2.5 / 2.9	
Anschlusswiderstand 25 °C / 150 °C	Ohm	3.2 / 4.7	
Anschlussinduktivität	mH	1.6	
Magnetische Periode	mm (in)	40	(1.57)
<b>Thermische Daten</b>			
Max. Wicklungstemperatur (Sensor)	°C	120	
Therm. Widerstand [Passivkühlung / Passiv montiert <sup>1</sup> / Kühlplatte <sup>2</sup> ]	K/W	4.7 / 3 / 2.2	
Therm. Zeitkonstante [Passivkühlung / Passiv montiert <sup>1</sup> / Kühlplatte <sup>2</sup> ]	s	1300 / 3200 / 800	
<b>Mechanische Daten</b>			
Statordurchmesser	mm (in)	39	(1.5)
Läuferdurchmesser	mm (in)	20	(0.79)
IP Schutzart [Gleitlager / Linearkugellager]			IP 67S

1) Motor ist auf einer Edelstahloberfläche von 0.02 m<sup>2</sup> montiert.  
 2) Motor ist auf einer Kühlplatte (Temp. 20 °C) montiert.

**STECKER**

Motor Steckerbelegung	R-Stecker	Aderfarbe Motorkabel
Ph 1+	1	rot
Ph 1-	2	pink
Ph 2+	3	blau
Ph 2-	4	grau
+5VDC	A	weiss
GND	B	innerer Schirm
Sinus	C	gelb
Cosinus	D	grün
Temp.	E	schwarz
Schirm	Geh.	äusserer Schi.

**R-Stecker**

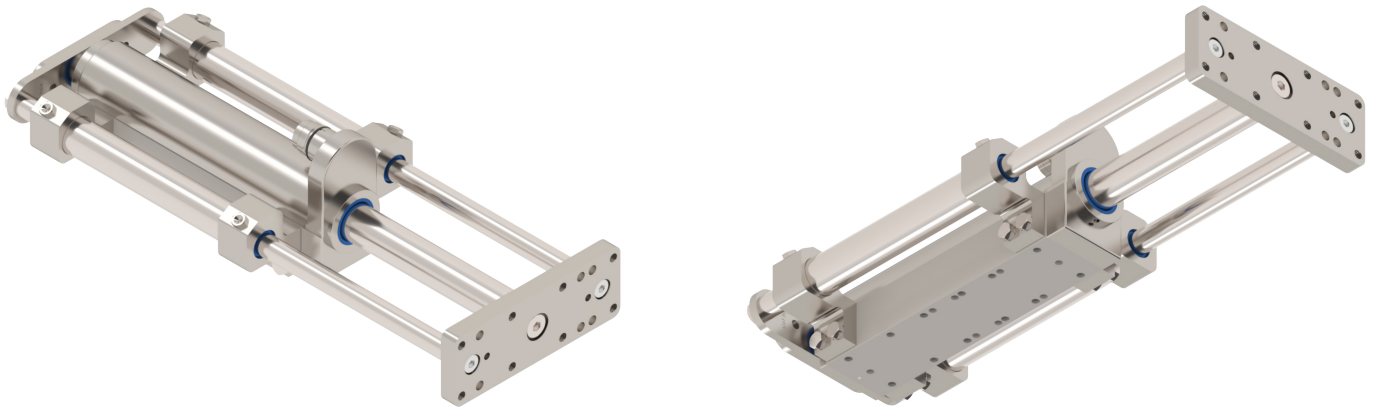
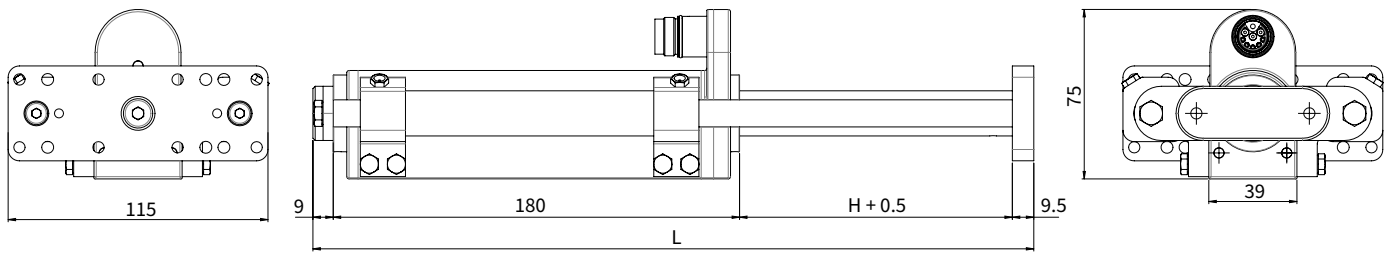


Ansicht: Motorstecker, steckseitig

**BESTELLINFORMATIONEN**

Artikel	Beschreibung	Artikelnummer
<b>SM01-37Sx60-XP-R-180_BE20_SSCP</b>	Linearmodul SSCP, Linearkugellager, 12 mm Wellen, Hub max. 180 mm	<a href="#">0150-6707</a>
<b>SM01-37Sx60-XP-R-280_BE20_SSCP</b>	Linearmodul SSCP, Linearkugellager, 12 mm Wellen, Hub max. 280 mm	<a href="#">0150-6708</a>
<b>SM01-37Sx60-XP-R-380_BE20_SSCP</b>	Linearmodul SSCP, Linearkugellager, 12 mm Wellen, Hub max. 380 mm	<a href="#">0150-6709</a>
<b>SM01-37Sx60-XP-R-100_BE20_MS04_SSCP</b>	Linearmodul SSCP, Linearkugellager, 12 mm Wellen, MagSpring 60N, Hub max. 100 mm	<a href="#">0150-6740</a>
<b>SM01-37Sx60-XP-R-180_BE20_MS04_SSCP</b>	Linearmodul SSCP, Linearkugellager, 12 mm Wellen, MagSpring 60N, Hub max. 180 mm	<a href="#">0150-6711</a>

**SM01-37Sx120\_BE20\_SSCP**



Abmessungen mm

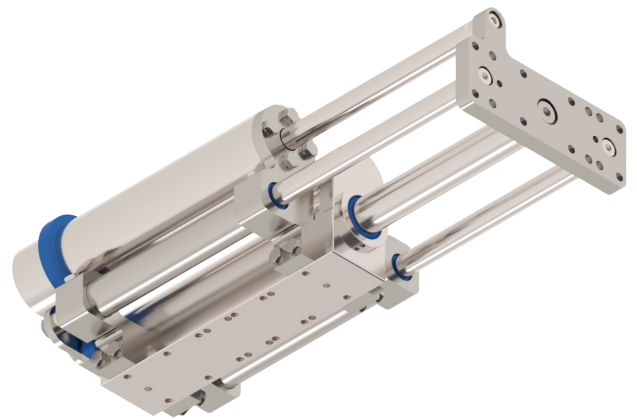
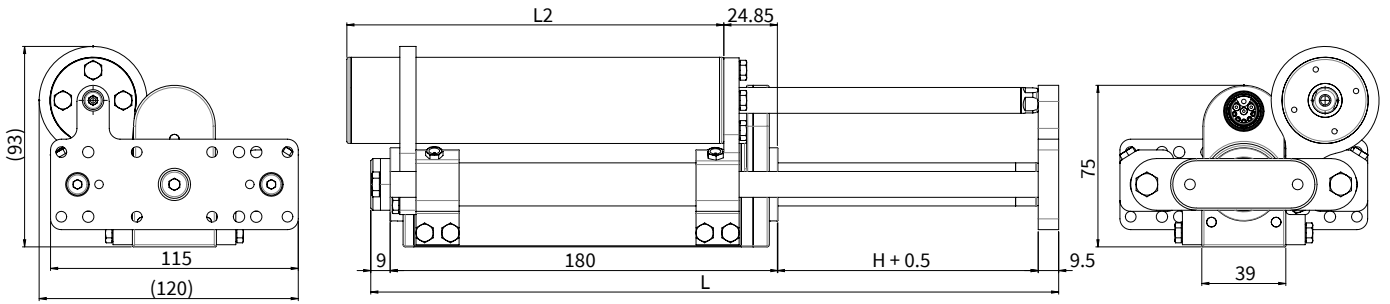
Linearmodul	Hub H [mm (inch)]	Schlittenlänge L [mm (inch)]	Bewegte Masse <sup>1)</sup> [g (lb)]	Gesamtgewicht [g (lb)]
<b>SM01-37Sx120F-XP-R-120_BE20_SSCP</b>	120 (4.72)	320 (12.60)	1681 (3.71)	3601 (7.94)
<b>SM01-37Sx120F-XP-R-220_BE20_SSCP</b>	220 (8.66)	420 (16.54)	2092 (4.61)	4012 (8.84)
<b>SM01-37Sx120F-XP-R-280_BE20_SSCP</b>	280 (11.02)	480 (18.90)	2339 (5.16)	4260 (9.39)
<b>SM01-37Sx120F-XP-R-320_BE20_SSCP</b>	320 (12.60)	520 (20.47)	2503 (5.52)	4423 (9.75)

<sup>1)</sup> Masse: Läufer, Wellen, Frontplatte, Rückplatte

**MATERIALANGABEN**

Führungsblock & Frontplatte	Führungswelle	Lager	Abstreifer
Edelstahl Mat. 1.4404 / 316 L	Edelstahl Mat. 1.4112 / 440 B	Linearkugellager (rostfrei)	NBR (FDA konform)

**SM01-37Sx120\_BE20\_MSxx\_SSCP MIT VERTIKALEN LASTAUSGLEICH MAGSPRING®**



Abmessungen mm

Linearmodul mit MagSpring	Hub H [mm (inch)]	MS Statorlänge L2 [mm (inch)]	Schlittenlänge L [mm (inch)]	Bewegte Masse <sup>1)</sup> [g (lb)]	Gesamtgewicht [g (lb)]
SM01-37Sx120F-XP-R-120_BE20_MS04_SSCP <sup>2)</sup>	120 (4.72)	175 (6.89)	320 (12.60)	1862 (4.10)	5058 (11.15)
SM01-37Sx120F-XP-R-220_BE20_MS04_SSCP <sup>2)</sup>	220 (8.66)	325 (12.8)	420 (16.54)	2306 (5.08)	5996 (13.22)
SM01-37Sx120F-XP-R-320_BE20_MS04_SSCP <sup>2)</sup>	320 (12.60)	400 (15.75)	520 (20.47)	2879 (6.35)	7540 (16.62)

<sup>1)</sup> Masse: Läufer, Wellen, Frontplatte, Rückplatte, MagSpring Läufer  
<sup>2)</sup> MagSpring MS04: Konstantkraft 60N

**MATERIALANGABEN**

Führungsblock & Frontplatte	Führungswelle	Lager	Abstreifer
Edelstahl Mat. 1.4404 / 316 L	Edelstahl Mat. 1.4112 / 440 B	Linearkugellager (rostfrei)	NBR (FDA konform)

**LEISTUNGSDATEN SM01-375x120\_BE20\_SSCP**

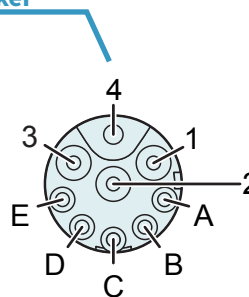
Leistungsdaten Linearmodule SM01-375x120_BE20_SSCP			
<b>Hub</b>			
Max. Hub	mm (in)		320 (12.6)
<b>Kraft</b>			
Maximalkraft @ 48VDC	N (lbf)		278 (62.5)
Maximalkraft @ 72VDC	N (lbf)		278 (62.5)
Max. Dauerkraft [Passivkühlung / Passiv montiert <sup>1</sup> / Kühlplatte <sup>2</sup> ]	N (lbf)		50 / 63 / 85 (11.2 / 14.2 / 19.1)
Kraftkonstante	N/A <sub>pk</sub> (lbf/A <sub>pk</sub> )		17 (3.82)
<b>Positionssensork</b>			
Positionsauflösung	mm (in)		0.005 (0.0002)
Wiederholgenauigkeit	mm (in)		±0.05 (±0.002)
Positionsauflösung mit ES	mm (in)		- (-)
Wiederholgen. mit ES	mm (in)		- (-)
Linearität mit ES	mm (in)		- (-)
<b>Elektrische Daten</b>			
Maximalstrom @ 48VDC	A <sub>pk</sub>		14.9
Maximalstrom @ 72VDC	A <sub>pk</sub>		14.9
Max. Dauerstrom [Passivkühlung / Passiv montiert <sup>1</sup> / Kühlplatte <sup>2</sup> ]	A <sub>pk</sub>		2.7 / 3.4 / 4.6
Anschlusswiderstand 25 °C / 150 °C	Ohm		2.4 / 3.5
Anschlussinduktivität	mH		1.6
Magnetische Periode	mm (in)		40 (1.57)
<b>Thermische Daten</b>			
Max. Wicklungstemperatur (Sensor)	°C		120
Therm. Widerstand [Passivkühlung / Passiv montiert <sup>1</sup> / Kühlplatte <sup>2</sup> ]	K/W		3 / 2 / 1.1
Therm. Zeitkonstante [Passivkühlung / Passiv montiert <sup>1</sup> / Kühlplatte <sup>2</sup> ]	s		1000 / 2700 / 800
<b>Mechanische Daten</b>			
Statordurchmesser	mm (in)		39 (1.5)
Läuferdurchmesser	mm (in)		20 (0.79)
IP Schutzart [Gleitlager / Linearkugellager]			IP 67S

1) Motor ist auf einer Edelstahloberfläche von 0.03 m<sup>2</sup> montiert.  
 2) Motor ist auf einer Kühlplatte (Temp. 20 °C) montiert.

**STECKER**

Motor Steckerbelegung	R-Stecker	Aderfarbe Motorkabel
Ph 1+	1	rot
Ph 1-	2	pink
Ph 2+	3	blau
Ph 2-	4	grau
+5VDC	A	weiss
GND	B	innerer Schirm
Sinus	C	gelb
Cosinus	D	grün
Temp.	E	schwarz
Schirm	Geh.	äusserer Schi.

**R-Stecker**

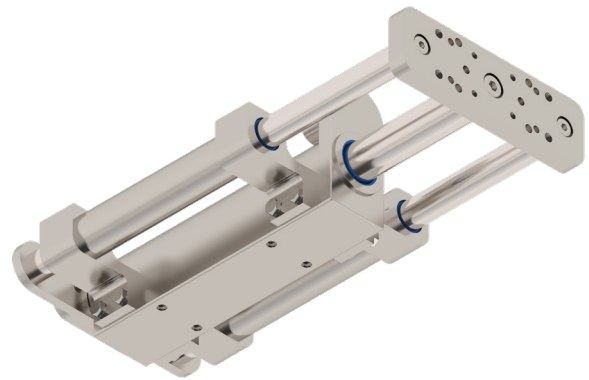
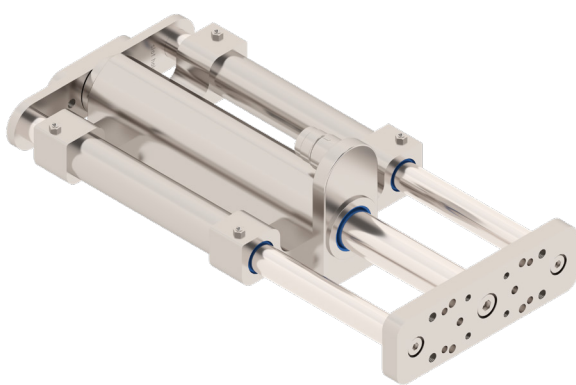
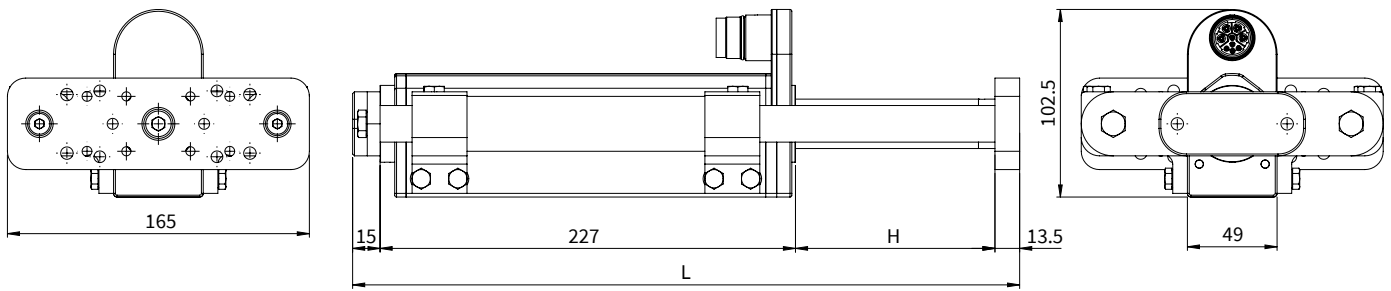


Ansicht: Motorstecker, steckseitig

**BESTELLINFORMATIONEN**

Artikel	Beschreibung	Artikelnummer
<b>SM01-37Sx120F-XP-R-120_BE20_SSCP</b>	Linearmodul SSCP, Linearkugellager, 12 mm Wellen, Hub max. 120 mm	<a href="#">0150-6699</a>
<b>SM01-37Sx120F-XP-R-220_BE20_SSCP</b>	Linearmodul SSCP, Linearkugellager, 12 mm Wellen, Hub max. 220 mm	<a href="#">0150-6700</a>
<b>SM01-37Sx120F-XP-R-280_BE20_SSCP</b>	Linearmodul SSCP, Linearkugellager, 12 mm Wellen, Hub max. 280 mm	<a href="#">0150-6626</a>
<b>SM01-37Sx120F-XP-R-320_BE20_SSCP</b>	Linearmodul SSCP, Linearkugellager, 12 mm Wellen, Hub max. 320 mm	<a href="#">0150-6701</a>
<b>SM01-37Sx120F-XP-R-420_BE20_SSCP</b>	Linearmodul SSCP, Linearkugellager, 12 mm Wellen, Hub max. 420 mm	<a href="#">0150-6702</a>
<b>SM01-37Sx60-XP-R-120_BE20_MS04_SSCP</b>	Linearmodul SSCP, Linearkugellager, 12 mm Wellen, MagSpring 60N, Hub max. 120 mm	<a href="#">0150-6714</a>
<b>SM01-37Sx60-XP-R-220_BE20_MS04_SSCP</b>	Linearmodul SSCP, Linearkugellager, 12 mm Wellen, MagSpring 60N, Hub max. 220 mm	<a href="#">0150-6738</a>
<b>SM01-37Sx60-XP-R-320_BE20_MS04_SSCP</b>	Linearmodul SSCP, Linearkugellager, 12 mm Wellen, MagSpring 60N, Hub max. 320 mm	<a href="#">0150-6703</a>

**SM01-48x150\_BE30\_SSCP**



Abmessungen mm

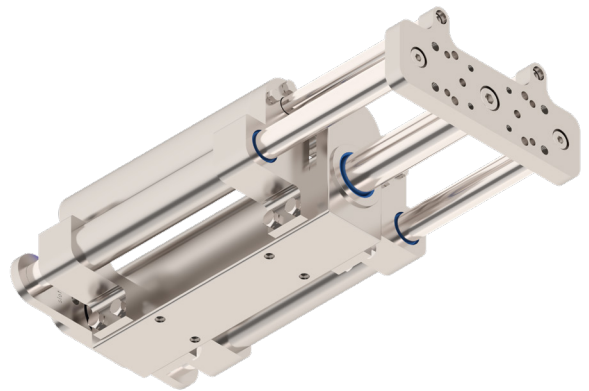
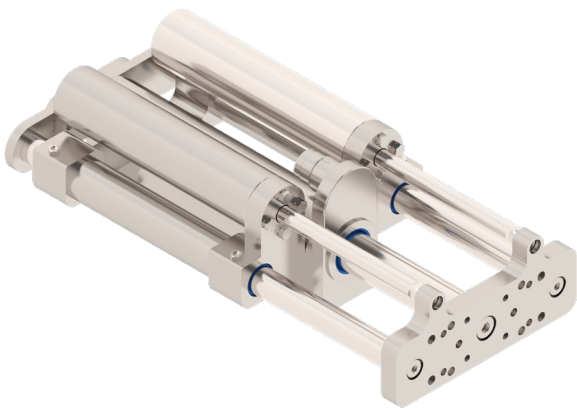
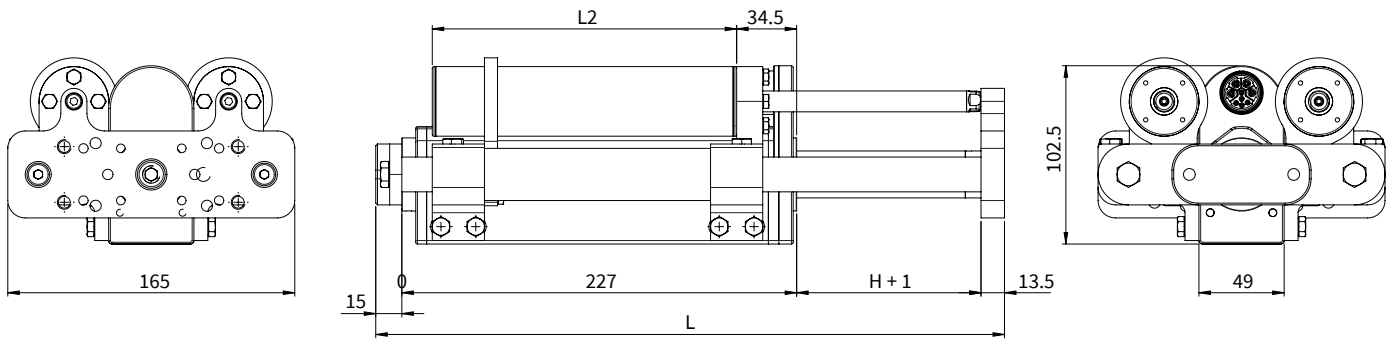
Linearmodul	Hub H [mm (inch)]	Schlittenlänge L [mm (inch)]	Bewegte Masse <sup>1)</sup> [g (lb)]	Gesamtgewicht [g (lb)]
<b>SM01-48Sx150G-HP-C-105_BE30_SSCP</b>	105 (4.13)	364.5 (14.35)	4017 (8.86)	8177 (18.03)
<b>SM01-48Sx150G-HP-C-165_BE30_SSCP</b>	165 (6.50)	424.5 (16.71)	4515 (9.95)	8675 (19.13)
<b>SM01-48Sx150G-HP-C-255_BE30_SSCP</b>	255 (10.04)	514.5 (20.26)	5250 (11.57)	9397 (20.72)

<sup>1)</sup> Masse: Läufer, Wellen, Frontplatte, Rückplatte

**MATERIALANGABEN**

Führungsblock & Frontplatte	Führungswelle	Lager	Abstreifer
Edelstahl Mat. 1.4404 / 316 L	Edelstahl Mat. 1.4112 / 440 B	Linearkugellager (rostfrei)	NBR (FDA konform)

**SM01-48x150\_BE30\_MS08\_SSCP MIT VERTIKALEN LASTAUSGLEICH MAGSPRING®**



Abmessungen mm

Linearmodul mit MagSpring	Hub H [mm (inch)]	MS Statorlänge L2 [mm (inch)]	Schlittenlänge L [mm (inch)]	Bewegte Masse <sup>1)</sup> [g (lb)]	Gesamtgewicht [g (lb)]
SM01-48x150G-HP-C-105_BE30_MS08_SSCP <sup>2)</sup>	105 (4.13)	175 (6.89)	364.5 (14.35)	4407 (9.72)	11410 (25.15)
SM01-48x150G-HP-C-165_BE30_MS08_SSCP <sup>2)</sup>	165 (6.50)	250 (9.84)	424.5 (16.71)	5035 (11.10)	13040 (28.74)
SM01-48x150G-HP-C-255_BE30_MS08_SSCP <sup>2)</sup>	255 (10.04)	325 (12.80)	514.5 (20.26)	5899 (13.01)	14886 (32.82)

<sup>1)</sup> Masse: Läufer, Wellen, Frontplatte, Rückplatte, MagSpring Läufer

<sup>2)</sup> MagSpring MS08: Konstantkraft 120N

**MATERIALANGABEN**

Führungsblock & Frontplatte	Führungswelle	Lager	Abstreifer
Edelstahl Mat. 1.4404 / 316 L	Edelstahl Mat. 1.4112 / 440 B	Linearkugellager (rostfrei)	NBR (FDA konform)

**LEISTUNGSDATEN SM01-48x150\_BE30\_SSCP**

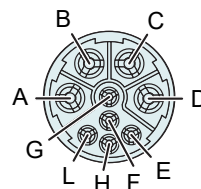
Leistungsdaten Linearmodule SM01-48x150_BE30_SSCP			
<b>Hub</b>			
Max. Hub	mm (in)		255 (10.0)
<b>Kraft</b>			
Maximalkraft @ 48VDC	N (lbf)		312 (69.64)
Maximalkraft @ 72VDC	N (lbf)		312 (69.64)
Max. Dauerkraft [Passivkühlung / Passiv montiert <sup>1</sup> / Kühlplatte <sup>2</sup> ]	N (lbf)		75 / 87 / 120 (16.9 / 19.6 / 27)
Kraftkonstante	N/A <sub>pk</sub> (lbf/A <sub>pk</sub> )		15.65 (3.52)
<b>Positionssensork</b>			
Positionsauflösung	mm (in)		0.007 (0.0003)
Wiederholgenauigkeit	mm (in)		±0.05 (0.002)
Positionsauflösung mit ES	mm (in)		- (-)
Wiederholgen. mit ES	mm (in)		- (-)
Linearität mit ES	mm (in)		- (-)
<b>Elektrische Daten</b>			
Maximalstrom @ 48VDC	A <sub>pk</sub>		23
Maximalstrom @ 72VDC	A <sub>pk</sub>		23
Max. Dauerstrom [Passivkühlung / Passiv montiert <sup>1</sup> / Kühlplatte <sup>2</sup> ]	A <sub>pk</sub>		5.5 / 6.6 / 8.8
Anschlusswiderstand 25 °C / 150 °C	Ohm		0.81 / 1.2
Anschlussinduktivität	mH		0.7
Magnetische Periode	mm (in)		60 (2.36)
<b>Thermische Daten</b>			
Max. Wicklungstemperatur (Sensor)	°C		120
Therm. Widerstand [Passivkühlung / Passiv montiert <sup>1</sup> / Kühlplatte <sup>2</sup> ]	K/W		2.3 / 1.7 / 0.95
Therm. Zeitkonstante [Passivkühlung / Passiv montiert <sup>1</sup> / Kühlplatte <sup>2</sup> ]	s		1400 / 1.7 / 0.95
<b>Mechanische Daten</b>			
Statordurchmesser	mm (in)		49 (1.93)
Läuferdurchmesser	mm (in)		27 (1.06)
IP Schutzart [Linearkugellager]			IP 67S

1) Motor ist auf einer Edelstahloberfläche von 0.03 m<sup>2</sup> montiert.  
 2) Motor ist auf einer Kühlplatte (Temp. 20 °C) montiert.

**STECKER**

Motor Steckerbelegung	R-Stecker	Aderfarbe Motorkabel
Ph 1+	1	rot
Ph 1-	2	pink
Ph 2+	3	blau
Ph 2-	4	grau
+5VDC	A	weiss
GND	B	innerer Schirm
Sinus	C	gelb
Cosinus	D	grün
Temp.	E	schwarz
Schirm	Geh.	äusserer Schi.

**C-Stecker**

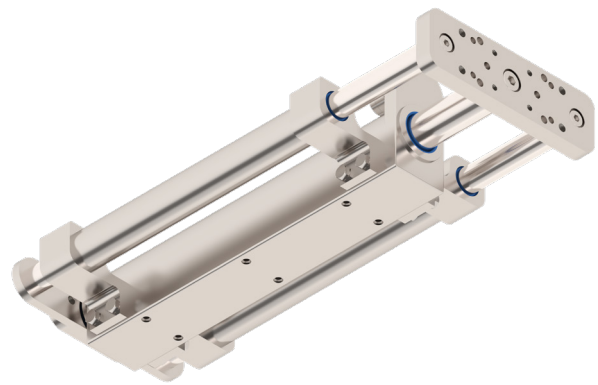
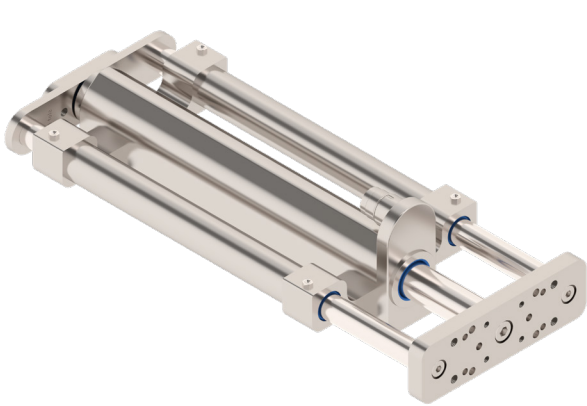
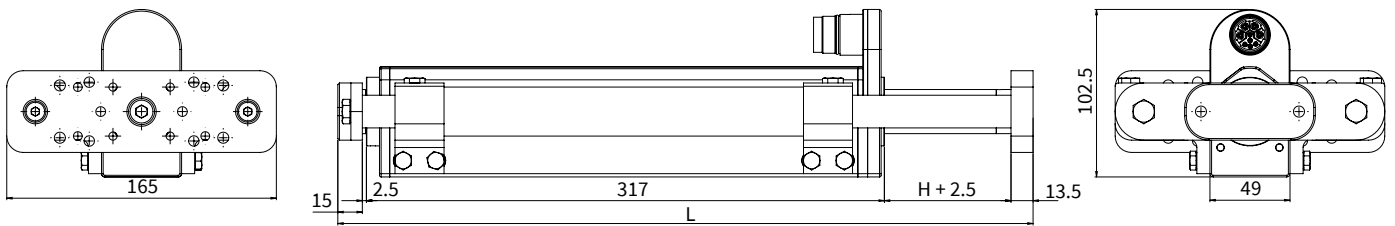


Ansicht: Motorstecker, steckseitig

**BESTELLINFORMATIONEN**

Artikel	Beschreibung	Artikelnummer
<b>SM01-48x150G-HP-C-105_BE30_SSCP</b>	Linearmodul SSCP, Linearkugellager, Vollwellen, Hub max 105 mm	<a href="#">0150-6912</a>
<b>SM01-48x150G-HP-C-165_BE30_SSCP</b>	Linearmodul SSCP, Linearkugellager, Vollwellen, Hub max 165 mm	<a href="#">0150-6913</a>
<b>SM01-48x150G-HP-C-255_BE30_SSCP</b>	Linearmodul SSCP, Linearkugellager, Vollwellen, Hub max 255 mm	<a href="#">0150-6897</a>
<b>SM01-48x150G-HP-C-105_BE30_MS08_SSCP</b>	Linearmodul SSCP, Linearkugellager, MagSpring 120N, Vollwellen, Hub max 105 mm	<a href="#">0150-6914</a>
<b>SM01-48x150G-HP-C-165_BE30_MS08_SSCP</b>	Linearmodul SSCP, Linearkugellager, MagSpring 120N, Vollwellen, Hub max 165 mm	<a href="#">0150-6915</a>
<b>SM01-48x150G-HP-C-255_BE30_MS08_SSCP</b>	Linearmodul SSCP, Linearkugellager, MagSpring 120N, Vollwellen, Hub max 255 mm	<a href="#">0150-7048</a>

**SM01-48x240\_BE30\_SSCP**



Abmessungen mm

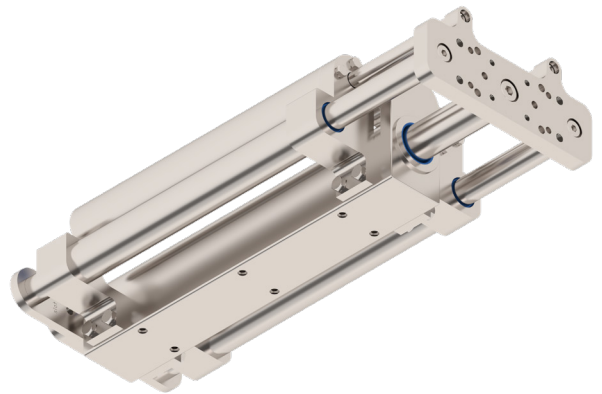
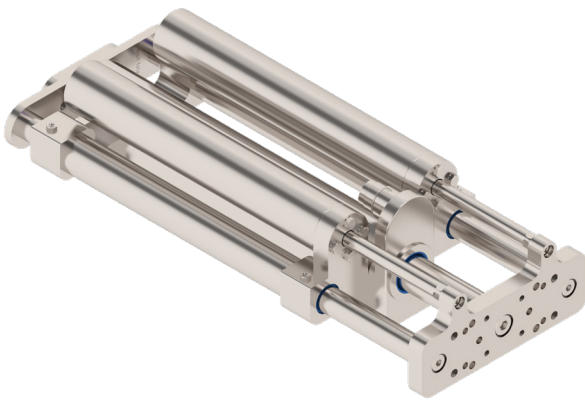
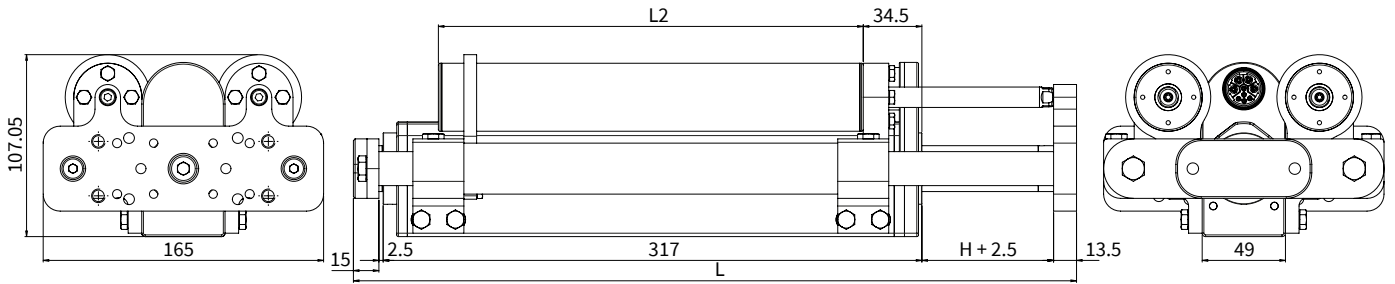
Linearmodul	Hub H [mm (inch)]	Schlittenlänge L [mm (inch)]	Bewegte Masse <sup>1)</sup> [g (lb)]	Gesamtgewicht [g (lb)]
<b>SM01-48x240F-HP-C-75_BE30_SSCP</b>	75 (2.95)	424.5 (16.71)	4515 (9.95)	9941 (21.92)
<b>SM01-48x240F-HP-C-165_BE30_SSCP</b>	165 (6.50)	514.5 (20.26)	5250 (11.57)	10676 (23.54)
<b>SM01-48x240F-HP-C-285_BE30_SSCP</b>	285 (11.22)	634.5 (24.98)	6237 (13.75)	11659 (25.70)

<sup>1)</sup> Masse: Läufer, Wellen, Frontplatte, Rückplatte

**MATERIALANGABEN**

Führungsblock & Frontplatte	Führungswelle	Lager	Abstreifer
Edelstahl Mat. 1.4404 / 316 L	Edelstahl Mat. 1.4112 / 440 B	Linearkugellager (rostfrei)	NBR (FDA konform)

**SM01-48x240\_MSxx\_BE30\_SSCP MIT VERTIKALEN LASTAUSGLEICH MAGSPRING®**



Abmessungen mm

Linearmodul mit MagSpring	Hub H [mm (inch)]	MS Statorlänge L2 [mm (inch)]	Schlittenlänge L [mm (inch)]	Bewegte Masse <sup>1)</sup> [g (lb)]	Gesamtgewicht [g (lb)]
SM01-48x240F-HP-C-75_BE30_MS08_SSCP <sup>2)</sup>	75 (2.95)	175 (6.89)	425 (16.73)	5034 (11.10)	14304 (31.53)
SM01-48x240F-HP-C-165_BE30_MS08_SSCP <sup>2)</sup>	165 (6.50)	250 (9.84)	515 (20.28)	5897 (13.00)	16163 (35.63)
SM01-48x240F-HP-C-285_BE30_MS08_SSCP <sup>2)</sup>	285 (11.22)	400 (15.75)	635 (25.00)	7014 (15.46)	18243 (40.22)

<sup>1)</sup> Masse: Läufer, Wellen, Frontplatte, Rückplatte, MagSpring Läufer  
<sup>2)</sup> MagSpring MS04: Konstantkraft 60N

**MATERIALANGABEN**

Führungsblock & Frontplatte	Führungswelle	Lager	Abstreifer
Edelstahl Mat. 1.4404 / 316 L	Edelstahl Mat. 1.4112 / 440 B	Linearkugellager (rostfrei)	NBR (FDA konform)

**LEISTUNGSDATEN SM01-48x240\_BE30\_SSCP**

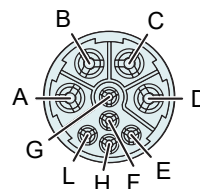
Leistungsdaten Linearmodule SM01-48x240_BE30_SSCP			
<b>Hub</b>			
Max. Hub	mm (in)		285 (11.2)
<b>Kraft</b>			
Maximalkraft @ 48VDC	N (lbf)		477 (106.47)
Maximalkraft @ 72VDC	N (lbf)		477 (106.47)
Max. Dauerkraft [Passivkühlung / Passiv montiert <sup>1</sup> / Kühlplatte <sup>2</sup> ]	N (lbf)		115 / 139 / 172 (25.9 / 31.3 / 38.7)
Kraftkonstante	N/A <sub>pk</sub> (lbf/A <sub>pk</sub> )		22 (4.95)
<b>Positionssensork</b>			
Positionsauflösung	mm (in)		0.007 (0.0003)
Wiederholgenauigkeit	mm (in)		±0.05 (0.002)
Positionsaufösung mit ES	mm (in)		- (-)
Wiederholgen. mit ES	mm (in)		- (-)
Linearität mit ES	mm (in)		- (-)
<b>Elektrische Daten</b>			
Maximalstrom @ 48VDC	A <sub>pk</sub>		25.9
Maximalstrom @ 72VDC	A <sub>pk</sub>		25.9
Max. Dauerstrom [Passivkühlung / Passiv montiert <sup>1</sup> / Kühlplatte <sup>2</sup> ]	A <sub>pk</sub>		6 / 7.2 / 8.9
Anschlusswiderstand 25 °C / 150 °C	Ohm		0.97 / 1.4
Anschlussinduktivität	mH		1.1
Magnetische Periode	mm (in)		60 (2.36)
<b>Thermische Daten</b>			
Max. Wicklungstemperatur (Sensor)	°C		120
Therm. Widerstand [Passivkühlung / Passiv montiert <sup>1</sup> / Kühlplatte <sup>2</sup> ]	K/W		1.6 / 1.1 / 0.72
Therm. Zeitkonstante [Passivkühlung / Passiv montiert <sup>1</sup> / Kühlplatte <sup>2</sup> ]	s		1410 / 1.1 / 0.72
<b>Mechanische Daten</b>			
Statordurchmesser	mm (in)		49 (1.93)
Läuferdurchmesser	mm (in)		27 (1.06)
IP Schutzart [Linearkugellager]			IP 67S

1) Motor ist auf einer Edelstahloberfläche von 0.03 m<sup>2</sup> montiert.  
 2) Motor ist auf einer Kühlplatte (Temp. 20 °C) montiert.

**STECKER**

Motor Steckerbelegung	R-Stecker	Aderfarbe Motorkabel
Ph 1+	1	rot
Ph 1-	2	pink
Ph 2+	3	blau
Ph 2-	4	grau
+5VDC	A	weiss
GND	B	innerer Schirm
Sinus	C	gelb
Cosinus	D	grün
Temp.	E	schwarz
Schirm	Geh.	äusserer Schi.

**C-Stecker**



Ansicht: Motorstecker, steckseitig

**BESTELLINFORMATIONEN**

Artikel	Beschreibung	Artikelnummer
<b>SM01-48X240F-HP-C-75_BE30_SSCP</b>	Linearmodul SSCP, Linearkugellager, Vollwellen, Hub max 75 mm	<a href="#">0150-6917</a>
<b>SM01-48X240F-HP-C-165_BE30_SSCP</b>	Linearmodul SSCP, Linearkugellager, Vollwellen, Hub max 165 mm	<a href="#">0150-6918</a>
<b>SM01-48X240F-HP-C-285_BE30_SSCP</b>	Linearmodul SSCP, Linearkugellager, Vollwellen, Hub max 285 mm	<a href="#">0150-6919</a>
<b>SM01-48X240F-HP-C-75_BE30_MS08_SSCP</b>	Linearmodul SSCP, Linearkugellager, MagSpring 120N, Vollwellen, Hub max 75 mm	<a href="#">0150-6920</a>
<b>SM01-48X240F-HP-C-165_BE30_MS08_SSCP</b>	Linearmodul SSCP, Linearkugellager, MagSpring 120N, Vollwellen, Hub max 165 mm	<a href="#">0150-6921</a>
<b>SM01-48X240F-HP-C-285_BE30_MS08_SSCP</b>	Linearmodul SSCP, Linearkugellager, MagSpring 120N, Vollwellen, Hub max 285 mm	<a href="#">0150-6922</a>

## SM01-LINEARMODULE ALS KOMBINIERTE YZ-BEWEGUNGSEINHEITEN

SM01-Linearmodule lassen sich mit Hilfe des LinMot Montage-Kits direkt miteinander verschrauben, so dass beliebige YZ-Kombinationen realisierbar sind. Zusätzlich ist ein klassisches Säulenprogramm erhältlich, mit welchem bei Bedarf die Einheiten flexibel in der Höhe justiert werden können.



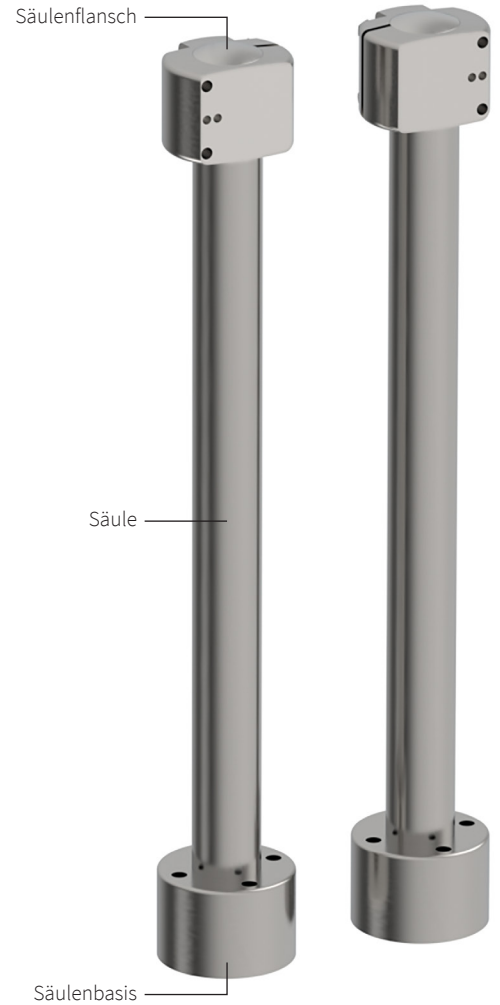
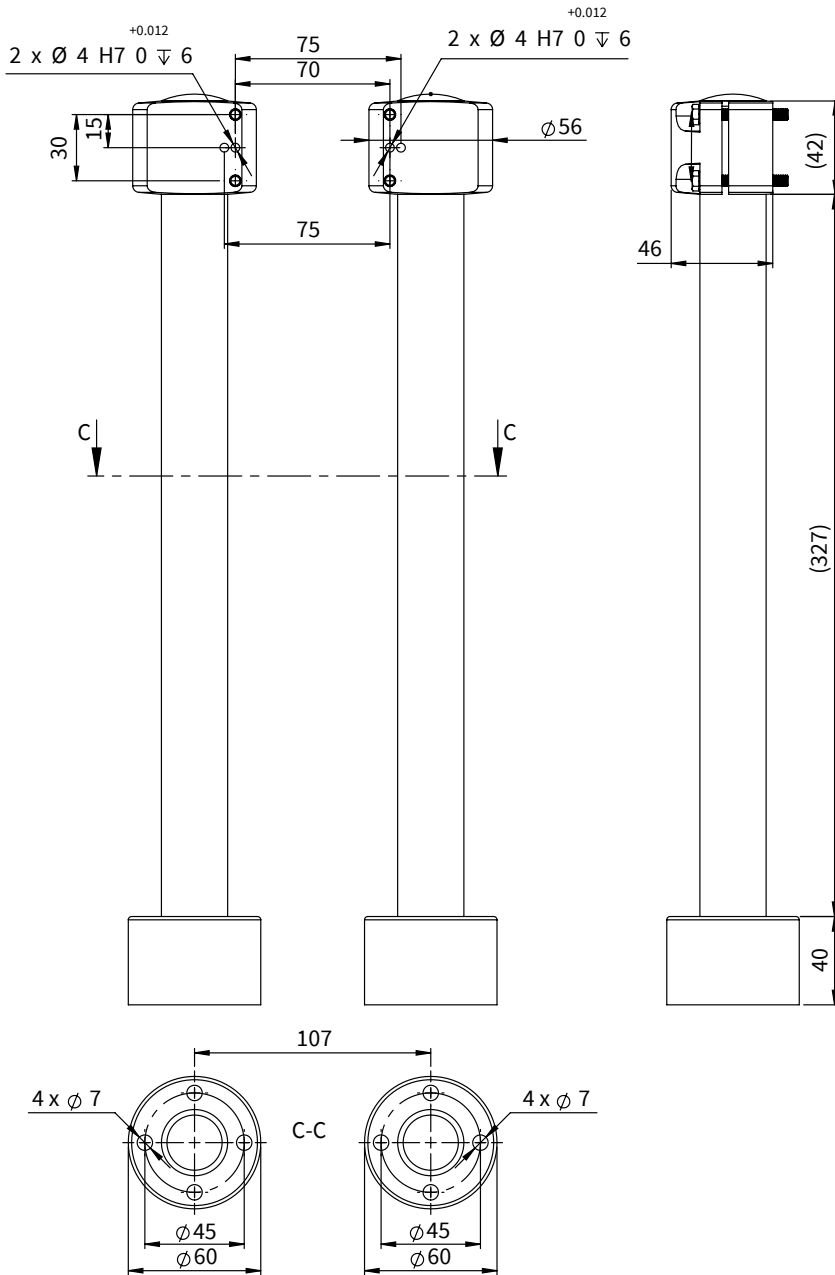
**SM01 auf SM01 mit Säulen**

## MONTAGE ZUBEHÖR

Im Montage-Kit sind alle notwendigen Schrauben enthalten, um die SM01-37S mit SM01-37S und SM01-37Sx120 mit SM01-48 zu montieren. Die Adapterplatte wird benötigt, um SM01-37Sx60 mit SM01-48 zu montieren.

Artikel	Beschreibung	Artikelnummer
<b>Z01-AsKit-SM01-SM01</b>	Montage-Kit SM01 auf SM0x Linearmodulen beinhaltet: 4 x Sechskantschraube M5x16 A4 (ISO 4017) 4 x Sechskantschraube M5x40 A4 (ISO 4017)	<a href="#">0150-4507</a>
<b>SM01-48-AP-37Sx60</b>	Adapterplatten-Kit SM01-37Sx60 auf SM01-48	<a href="#">0150-4187</a>

**SÄULENPROGRAMM FÜR SM01-37 LINEARMODUL**



Material: Edelstahl 1.4404 (AISI 316L)

Artikel	Beschreibung	Artikelnummer
<b>Z01-VF-30-SSC</b>	Säulenflansch 30	<a href="#">0150-4501</a>
<b>Z01-SL30x400-HP-SSC</b>	Säule SSC Ø30 Länge=400 mm, Mat. 1.4112	<a href="#">0150-4508</a>
<b>Z01-SL30-25x400-SSCP</b>	Säule Ø30 Länge=400 mm, Mat. 1.4404 mit Heat Pipe	<a href="#">0150-4502</a>
<b>Z01-SF-30-SSC</b>	Säulenbasis	<a href="#">0150-4500</a>

# ALLES FÜR LINEARE BEWEGUNG AUS EINER HAND

## Hauptsitz Europa / Asien

**NTI AG - LinMot & MagSpring**  
Bodenaeckerstrasse 2  
CH-8957 Spreitenbach  
Switzerland

☎ +41 (0)56 419 91 91

📠 +41 (0)56 419 91 92

✉ office@linmot.com

🏠 www.linmot.com

## Hauptsitz Nord- / Südamerika

**LinMot USA, Inc.**  
N1922 State Road 120, Unit 1  
Lake Geneva, WI 53147  
United States

☎ 262-743-2555

✉ usasales@linmot.com

🏠 www.linmot.com