

LINEARMOTOREN P01-37SX120H-HP



- ✓ Kurze Bauform
- ✓ Höhere Geschwindigkeiten
- ✓ Integrierter Montageflansch
- ✓ Steckbares Motorkabel mit Abdeckung
- ✓ Frei positionierbarer Kabelabgang
- ✓ Für den Einsatz bei limitierten Platzverhältnissen sowie bei Multi-Achs Anwendungen

LINEARMOTOREN P01-37SX120H-HP

/ TECHNISCHE DATEN /	251
/ MOTORSPEZIFIKATIONEN /	255
P01-37Sx120H/40x120-HP	255
P01-37Sx120H/100x180-HP	256
P01-37Sx120H/160x240-HP	257
P01-37Sx120H/200x280-HP	258
P01-37Sx120H/300x380-HP	259
P01-37Sx120H/400x480-HP	260
P01-37Sx120H/500x580-HP	261
P01-37Sx120H/600x680-HP	262
P01-37Sx120H/700x780-HP	263
P01-37Sx120H/800x880-HP	264
P01-37Sx120H/1000x1080-HP	265
P01-37Sx120H/1200x1280-HP	266
P01-37Sx120H/1400x1480-HP	267
/ ZUBEHÖR /	268



Kabelabgang -90°

Kabelabgang 0°

Kabelabgang 90°

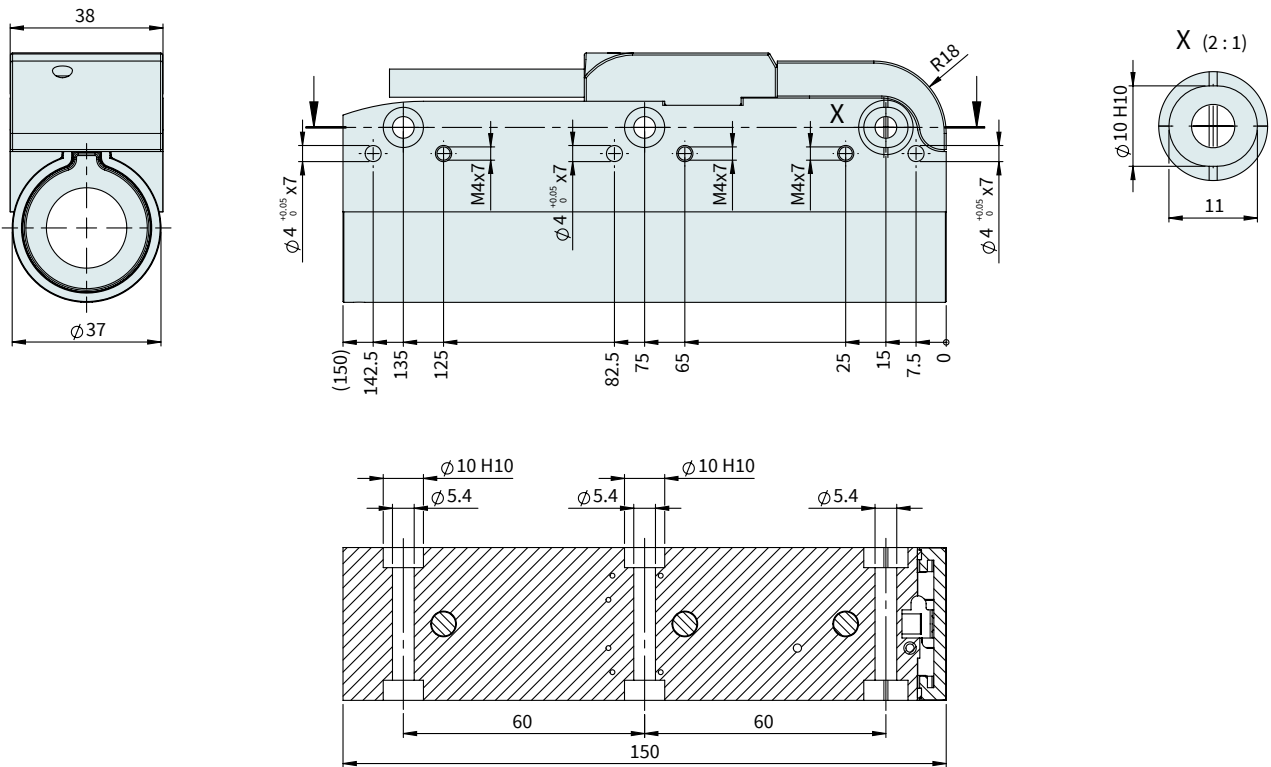
MOTORFAMILIE P01-37Sx120H-HP



Technische Daten Motorfamilie

Technische Daten Motorfamilie				
Hub				
Standard Hub (SS)	mm (in)		≤ 1400	(≤ 55.1)
Erweiterter Hub (ES)	mm (in)		≤ 1480	(≤ 58.3)
Kraft				
Maximalkraft @ 48VDC	N (lbf)		255	(57.3)
Maximalkraft @ 72VDC	N (lbf)		255	(57.3)
Max. Dauerkraft [Passivkühlung / Lüfter / Fluid]	N (lbf)		35 / 67 / -	(7.8 / 15 / -)
Max. Randkraft relativ	%		≤ 67	
Kraftkonstante	N/A _{pk} (lbf/A _{pk})		10.1	(2.27)
Geschwindigkeit				
Max. Geschw. @ 48VDC	m/s (in/s)		4.3	(171.8)
Max. Geschw. @ 72VDC	m/s (in/s)		6.5	(257.6)
Positionssensorik				
Positionsauflösung	mm (in)		0.005	(0.0002)
Wiederholgenauigkeit	mm (in)		±0.05	(±0.002)
Positionsauflösung mit ES	mm (in)		0.001	(0.00004)
Wiederholgen. mit ES	mm (in)		±0.01	(±0.0004)
Linearität mit ES	mm (in)		±0.01	(±0.0004)
Elektrische Daten				
Maximalstrom @ 48VDC	A _{pk}		25	
Maximalstrom @ 72VDC	A _{pk}		25	
Max. Dauerstrom [Passivkühlung / Lüfter / Fluid]	A _{pk}		3.5 / 6.6 / -	
Anschlusswiderstand 25 °C / 150 °C	Ohm		0.81 / 1.18	
Anschlussinduktivität	mH		0.43	
Magnetische Periode	mm (in)		40	(1.57)
Thermische Daten				
Max. Wicklungstemperatur (Sensor)	°C		120	
Therm. Widerstand [Passivkühlung / Lüfter / Fluid]	°K/W		5.5 / 1.5 / -	
Therm. Zeitkonstante [Passivkühlung / Lüfter / Fluid]	s		2200 / 600 / -	
Mechanische Daten				
Statordurchmesser	mm (in)		37	(1.5)
Statorlänge	mm (in)		150	(5.9)
Statormasse	g (lb)		800	(1.76)
Läuferdurchmesser	mm (in)		20	(0.79)
Läuferlänge	mm (in)		240 - 1600	(9.4 - 63)
Läufermasse	g (lb)		490 - 3620	(1.08 - 7.96)
IP Schutzart			IP 50	
Zertifizierung				
cURus	File-No.		E354430	

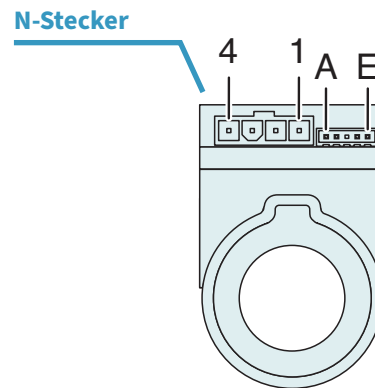
STATOR



Artikel	Beschreibung	Artikelnummer
PS01-37Sx120H-HP-N	Stator HP, Kabelabgang -90°, 0°, +90°	0150-6238

STECKER

Motor Steckerbelegung	N-Stecker	Aderfarbe Motorkabel
Phase 1+	Pin 4	rot
Phase 1-	Pin 3	rosa
Phase 2+	Pin 2	blau
Phase 2-	Pin 1	grau
+5V	Pin A	weiss
GND	Pin B	Schirm innen
Sensor Sin	Pin C	gelb
Sensor Cos	Pin D	grün
Temp Sensor	Pin E	schwarz
Gehäuse		Schirm auss.

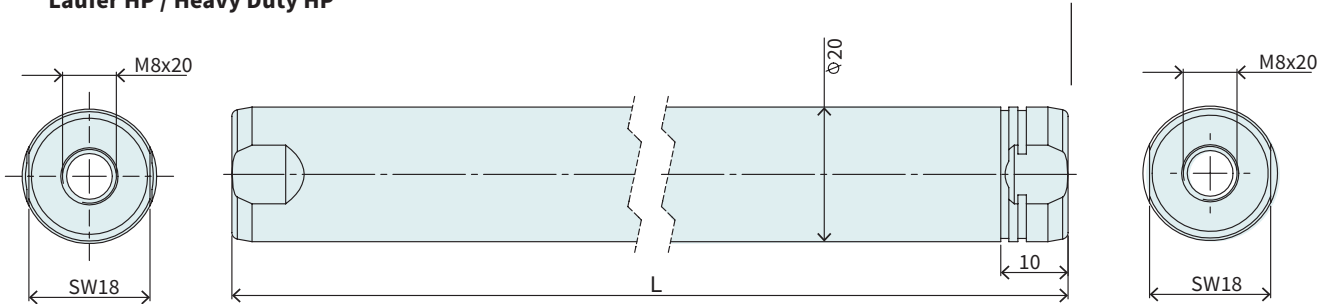


Ansicht: Motorstecker, steckseitig

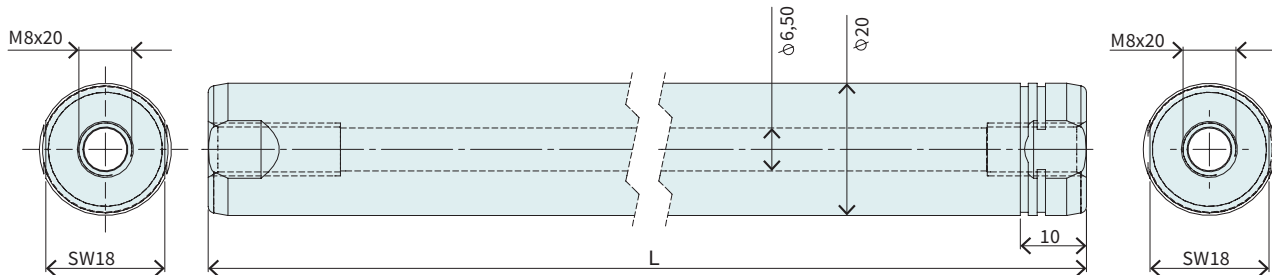
LÄUFER

Nutenanzahl bestimmt den Läuferfertiyp (siehe Kap.2 / Läufer) und kennzeichnet das vordere Läuferende.

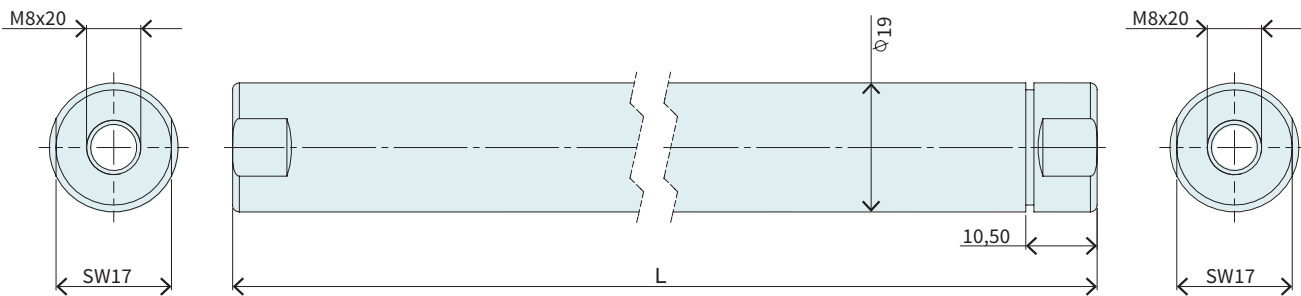
Läufer HP / Heavy Duty HP



Lochläufer HP



Läufer Untermassig



Läufer High Performance				
Artikel	Beschreibung	Max. Hub [mm]	Standard Hub [mm]	Artikelnummer
PL01-20x240/180-HP	Läufer 'High Performance'	120	100	0150-1505
PL01-20x300/240-HP	Läufer 'High Performance'	180	160	0150-1506
PL01-20x360/300-HP	Läufer 'High Performance'	240	220	0150-1507
PL01-20x400/340-HP	Läufer 'High Performance'	280	260	0150-1508
PL01-20x500/440-HP	Läufer 'High Performance'	380	360	0150-1509
PL01-20x600/540-HP	Läufer 'High Performance'	480	460	0150-1510
PL01-20x700/640-HP	Läufer 'High Performance'	580	560	0150-1511
PL01-20x800/740-HP	Läufer 'High Performance'	680	660	0150-1512
PL01-20x900/840-HP	Läufer 'High Performance'	780	760	0150-1513
PL01-20x1000/940-HP	Läufer 'High Performance'	880	860	0150-1514
PL01-20x1200/1140-HP	Läufer 'High Performance'	1080	1060	0150-1515
PL01-20x1400/1340-HP	Läufer 'High Performance'	1280	1260	0150-1516
PL01-20x1600/1540-HP	Läufer 'High Performance'	1480	1460	0150-1517

Läufer Heavy Duty High Performance

Artikel	Beschreibung	Max. Hub [mm]	Standard Hub [mm]	Artikelnummer
PL02-20x240/180-HP	Läufer 'heavy duty' 'High Performance'	120	100	0150-2162
PL02-20x300/240-HP	Läufer 'heavy duty' 'High Performance'	180	160	0150-2163
PL02-20x360/300-HP	Läufer 'heavy duty' 'High Performance'	240	220	0150-2164
PL02-20x400/340-HP	Läufer 'heavy duty' 'High Performance'	280	260	0150-2165
PL02-20x500/440-HP	Läufer 'heavy duty' 'High Performance'	380	360	0150-2166
PL02-20x600/540-HP	Läufer 'heavy duty' 'High Performance'	480	460	0150-2167
PL02-20x700/640-HP	Läufer 'heavy duty' 'High Performance'	580	560	0150-2168
PL02-20x800/740-HP	Läufer 'heavy duty' 'High Performance'	680	660	0150-2169
PL02-20x900/840-HP	Läufer 'heavy duty' 'High Performance'	780	760	0150-2170

Lochläufer High Performance

Artikel	Beschreibung	Max. Hub [mm]	Standard Hub [mm]	Artikelnummer
PL01-20x240/180-HP-L	Läufer 'High Performance L'	120	100	0150-2540
PL01-20x300/240-HP-L	Läufer 'High Performance L'	180	160	0150-3696
PL01-20x360/300-HP-L	Läufer 'High Performance L'	240	220	0150-1537
PL01-20x400/340-HP-L	Läufer 'High Performance L'	280	260	0150-3697
PL01-20x500/440-HP-L	Läufer 'High Performance L'	380	360	0150-3698
PL01-20x600/540-HP-L	Läufer 'High Performance L'	480	460	0150-3699
PL01-20x700/640-HP-L	Läufer 'High Performance L'	580	560	0150-3700
PL01-20x800/740-HP-L	Läufer 'High Performance L'	680	660	0150-3701
PL01-20x900/840-HP-L	Läufer 'High Performance L'	780	760	0150-3702
PL01-20x1000/940-HP-L	Läufer 'High Performance L'	880	860	0150-3703
PL01-20x1200/1140-HP-L	Läufer 'High Performance L'	1080	1060	0150-2510
PL01-20x1400/1340-HP-L	Läufer 'High Performance L'	1280	1260	auf Anfrage
PL01-20x1600/1540-HP-L	Läufer 'High Performance L'	1480	1460	auf Anfrage

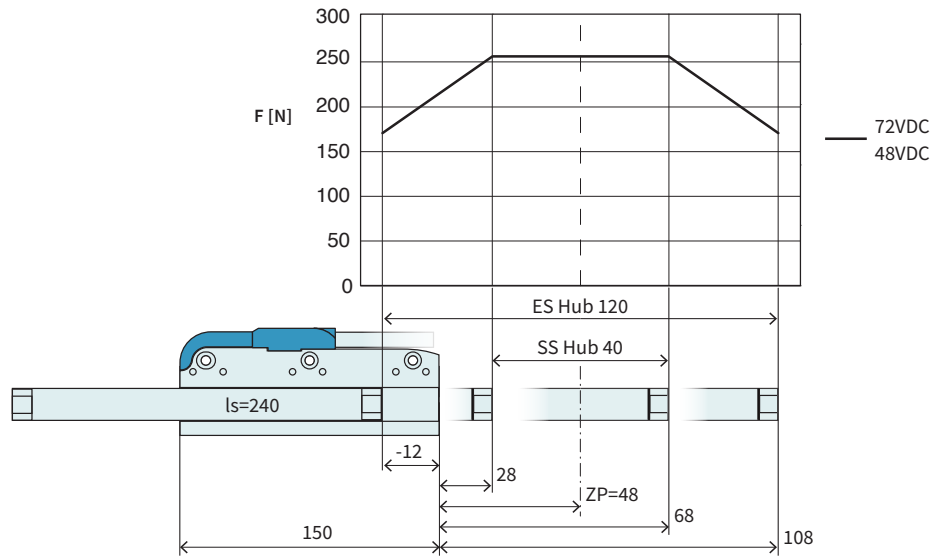
Läufer Untermassig

Artikel	Beschreibung	Max. Hub [mm]	Standard Hub [mm]	Artikelnummer
PL01-19x240/160	Läufer 'untermassig'	100	80	0150-1448
PL01-19x300/220	Läufer 'untermassig'	160	140	0150-1449
PL01-19x395/320	Läufer 'untermassig'	260	240	0150-1452
PL01-19x500/420	Läufer 'untermassig'	360	340	0150-1455
PL01-19x600/520	Läufer 'untermassig'	460	440	0150-1456
PL01-19x700/620	Läufer 'untermassig'	560	540	0150-1457

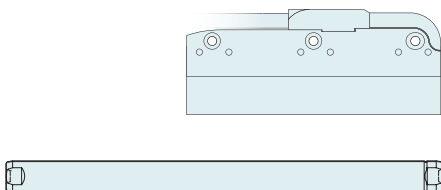
P01-37Sx120H/40x120-HP

Max. Hub: 120 mm
Spitzenkraft: 255 N

Abmessungen mm



Technische Daten P01-37Sx120H/40x120-HP			
Hub			
Standard Hub (SS)	mm (in)	40	(1.57)
Erweiterter Hub (ES)	mm (in)	120	(4.71)
Kraft			
Maximalkraft @ 48VDC	N (lbf)	255	(57.3)
Maximalkraft @ 72VDC	N (lbf)	255	(57.3)
Max. Dauerkraft [Passivkühlung / Lüfter / Fluid]	N (lbf)	35 / 67 / -	(7.8 / 15 / -)
Max. Randkraft relativ	%	67	
Kraftkonstante	N/A _{pk} (lbf/A _{pk})	10.1	(2.27)
Geschwindigkeit			
Max. Geschw. @ 48VDC	m/s (in/s)	4.3	(171.8)
Max. Geschw. @ 72VDC	m/s (in/s)	6.5	(257.6)
Positionssensorik			
Wiederholgenauigkeit	mm (in)	±0.05	(±0.002)
Linearität	%	± 0.5	
Elektrische Daten			
Maximalstrom @ 48VDC	A _{pk}	25	
Maximalstrom @ 72VDC	A _{pk}	25	
Max. Dauerstrom [Passivkühlung / Lüfter / Fluid]	A _{pk}	3.5 / 6.6 / -	
Thermische Daten			
Max. Wicklungstemperatur (Sensor)	°C	120	
Therm. Widerstand [Passivkühlung / Lüfter / Fluid]	°K/W	5.5 / 1.5 / -	
Therm. Zeitkonstante [Passivkühlung / Lüfter / Fluid]	s	2200 / 600 / -	
Mechanische Daten			
Läuferlänge	mm (in)	240	(9.4)
Läufermasse	g (lb)	490	(1.08)

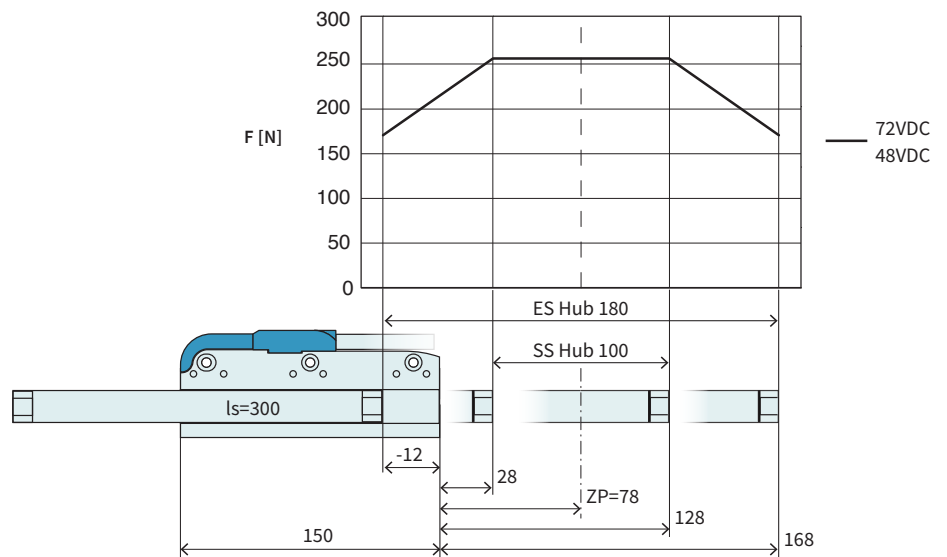


Artikel	Beschreibung	Artikelnummer
PS01-37Sx120H-HP-N	Stator HP, Kabelabgang -90°, 0°, +90°	0150-6238
PL01-20x240/180-HP	Läufer 'High Performance'	0150-1505
PL02-20x240/180-HP	Läufer 'heavy duty' 'High Performance'	0150-2162
PL01-20x240/180-HP-L*	Läufer 'High Performance L'	0150-2540
PL01-19x240/160*	Läufer 'untermassig'	0150-1448

* mit diesem Läufer ändern sich die oben aufgeführten Motorwerte.

P01-37Sx120H/100x180-HP

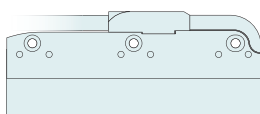
Max. Hub: 180 mm
Spitzenkraft: 255 N



Abmessungen mm

Technische Daten P01-37Sx120H/100x180-HP

Technische Daten P01-37Sx120H/100x180-HP			
Hub			
Standard Hub (SS)	mm (in)	100	(3.93)
Erweiterter Hub (ES)	mm (in)	180	(7.08)
Kraft			
Maximalkraft @ 48VDC	N (lbf)	255	(57.3)
Maximalkraft @ 72VDC	N (lbf)	255	(57.3)
Max. Dauerkraft [Passivkühlung / Lüfter / Fluid]	N (lbf)	35 / 67 / -	(7.8 / 15 / -)
Max. Randkraft relativ	%	67	
Kraftkonstante	N/A _{pk} (lbf/A _{pk})	10.1	(2.27)
Geschwindigkeit			
Max. Geschw. @ 48VDC	m/s (in/s)	4.3	(171.8)
Max. Geschw. @ 72VDC	m/s (in/s)	6.5	(257.6)
Positionssensorik			
Wiederholgenauigkeit	mm (in)	±0.05	(±0.002)
Linearität	%	± 0.4	
Elektrische Daten			
Maximalstrom @ 48VDC	A _{pk}	25	
Maximalstrom @ 72VDC	A _{pk}	25	
Max. Dauerstrom [Passivkühlung / Lüfter / Fluid]	A _{pk}	3.5 / 6.6 / -	
Thermische Daten			
Max. Wicklungstemperatur (Sensor)	°C	120	
Therm. Widerstand [Passivkühlung / Lüfter / Fluid]	°K/W	5.5 / 1.5 / -	
Therm. Zeitkonstante [Passivkühlung / Lüfter / Fluid]	s	2200 / 600 / -	
Mechanische Daten			
Läuferlänge	mm (in)	300	(12)
Läufermasse	g (lb)	630	(1.39)

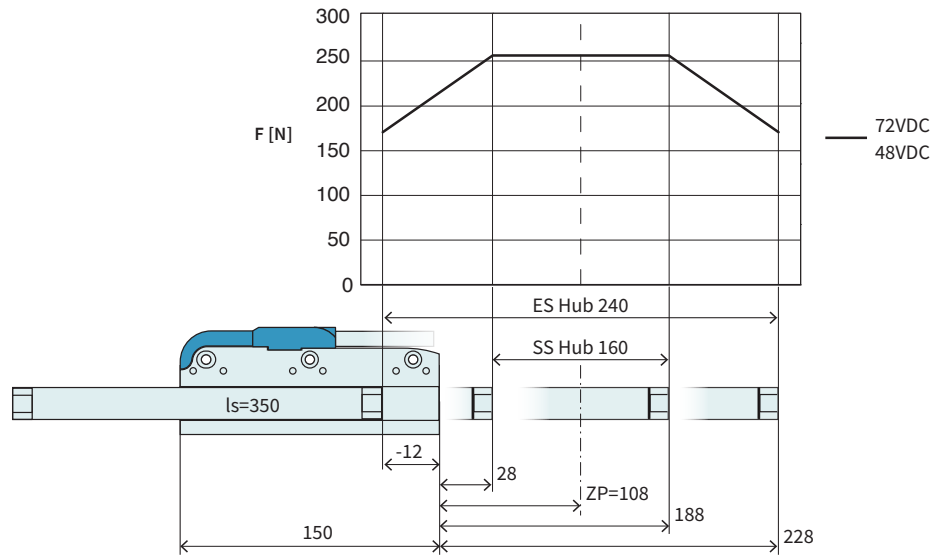


Artikel	Beschreibung	Artikelnummer
PS01-37Sx120H-HP-N	Stator HP, Kabelabgang -90°, 0°, +90°	0150-6238
PL01-20x300/240-HP	Läufer 'High Performance'	0150-1506
PL02-20x300/240-HP	Läufer 'heavy duty' 'High Performance'	0150-2163
PL01-20x300/240-HP-L*	Läufer 'High Performance L'	0150-3696
PL01-19x300/220*	Läufer 'untermassig'	0150-1449

* mit diesem Läufer ändern sich die oben aufgeführten Motorwerte.

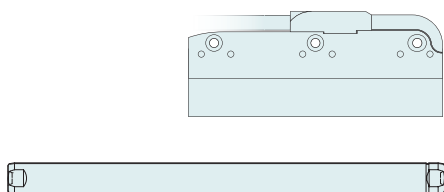
P01-37Sx120H/160x240-HP

Max. Hub: 240 mm
Spitzenkraft: 255 N



Abmessungen mm

Technische Daten P01-37Sx120H/160x240-HP			
Hub			
Standard Hub (SS)	mm (in)	160 (6.29)	
Erweiterter Hub (ES)	mm (in)	240 (9.44)	
Kraft			
Maximalkraft @ 48VDC	N (lbf)	255 (57.3)	
Maximalkraft @ 72VDC	N (lbf)	255 (57.3)	
Max. Dauerkraft [Passivkühlung / Lüfter / Fluid]	N (lbf)	35 / 67 / - (7.8 / 15 / -)	
Max. Randkraft relativ	%	67	
Kraftkonstante	N/A _{pk} (lbf/A _{pk})	10.1 (2.27)	
Geschwindigkeit			
Max. Geschw. @ 48VDC	m/s (in/s)	4.3 (171.8)	
Max. Geschw. @ 72VDC	m/s (in/s)	6.5 (257.6)	
Positionssensorik			
Wiederholgenauigkeit	mm (in)	±0.05 (±0.002)	
Linearität	%	± 0.3	
Elektrische Daten			
Maximalstrom @ 48VDC	A _{pk}	25	
Maximalstrom @ 72VDC	A _{pk}	25	
Max. Dauerstrom [Passivkühlung / Lüfter / Fluid]	A _{pk}	3.5 / 6.6 / -	
Thermische Daten			
Max. Wicklungstemperatur (Sensor)	°C	120	
Therm. Widerstand [Passivkühlung / Lüfter / Fluid]	°K/W	5.5 / 1.5 / -	
Therm. Zeitkonstante [Passivkühlung / Lüfter / Fluid]	s	2200 / 600 / -	
Mechanische Daten			
Läuferlänge	mm (in)	360 (14)	
Läufermasse	g (lb)	760 (1.67)	



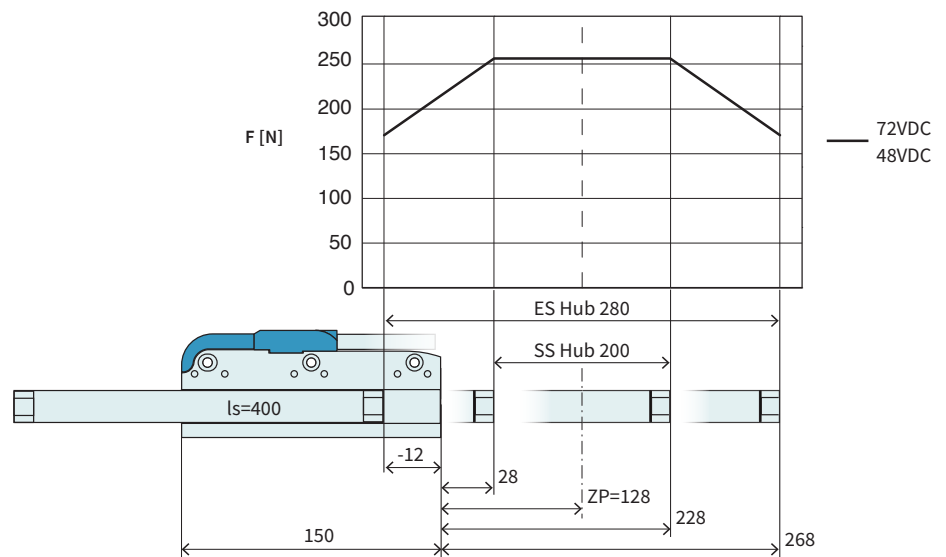
Artikel	Beschreibung	Artikelnummer
PS01-37Sx120H-HP-N	Stator HP, Kabelabgang -90°, 0°, +90°	0150-6238
PL01-20x360/300-HP	Läufer 'High Performance'	0150-1507
PL02-20x360/300-HP	Läufer 'heavy duty' 'High Performance'	0150-2164
PL01-20x360/300-HP-L*	Läufer 'High Performance L'	0150-1537

* mit diesem Läufer ändern sich die oben aufgeführten Motorwerte.

P01-37Sx120H/200x280-HP

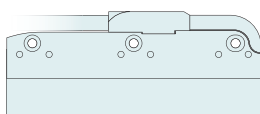
Max. Hub: 280 mm
Spitzenkraft: 255 N

Abmessungen mm



Technische Daten P01-37Sx120H/200x280-HP

Technische Daten P01-37Sx120H/200x280-HP			
Hub			
Standard Hub (SS)	mm (in)	200	(7.86)
Erweiterter Hub (ES)	mm (in)	280	(10.99)
Kraft			
Maximalkraft @ 48VDC	N (lbf)	255	(57.3)
Maximalkraft @ 72VDC	N (lbf)	255	(57.3)
Max. Dauerkraft [Passivkühlung / Lüfter / Fluid]	N (lbf)	35 / 67 / -	(7.8 / 15 / -)
Max. Randkraft relativ	%	67	
Kraftkonstante	N/A _{pk} (lbf/A _{pk})	10.1	(2.27)
Geschwindigkeit			
Max. Geschw. @ 48VDC	m/s (in/s)	4.3	(171.8)
Max. Geschw. @ 72VDC	m/s (in/s)	6.5	(257.6)
Positionssensorik			
Wiederholgenauigkeit	mm (in)	±0.05	(±0.002)
Linearität	%	± 0.3	
Elektrische Daten			
Maximalstrom @ 48VDC	A _{pk}	25	
Maximalstrom @ 72VDC	A _{pk}	25	
Max. Dauerstrom [Passivkühlung / Lüfter / Fluid]	A _{pk}	3.5 / 6.6 / -	
Thermische Daten			
Max. Wicklungstemperatur (Sensor)	°C	120	
Therm. Widerstand [Passivkühlung / Lüfter / Fluid]	°K/W	5.5 / 1.5 / -	
Therm. Zeitkonstante [Passivkühlung / Lüfter / Fluid]	s	2200 / 600 / -	
Mechanische Daten			
Läuferlänge	mm (in)	400	(16)
Läufermasse	g (lb)	860	(1.9)

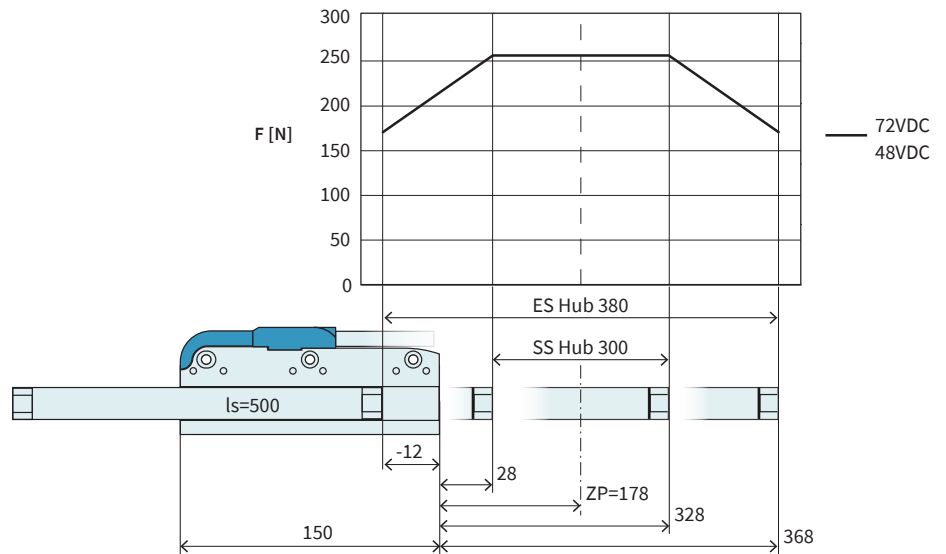


Artikel	Beschreibung	Artikelnummer
PS01-37Sx120H-HP-N	Stator HP, Kabelabgang -90°, 0°, +90°	Q150-6238
PL01-20x400/340-HP	Läufer 'High Performance'	Q150-1508
PL02-20x400/340-HP	Läufer 'heavy duty' 'High Performance'	Q150-2165
PL01-20x400/340-HP-L*	Läufer 'High Performance L'	Q150-3697
PL01-19x395/320*	Läufer 'untermassig'	Q150-1452

* mit diesem Läufer ändern sich die oben aufgeführten Motorwerte.

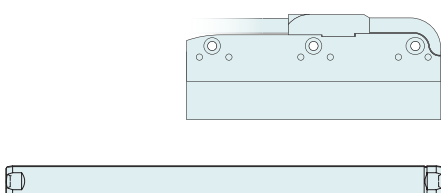
P01-37Sx120H/300x380-HP

Max. Hub: 380 mm
Spitzenkraft: 255 N



Abmessungen mm

Technische Daten P01-37Sx120H/300x380-HP				
Hub				
Standard Hub (SS)	mm (in)		300 (11.8)	
Erweiterter Hub (ES)	mm (in)		380 (14.99)	
Kraft				
Maximalkraft @ 48VDC	N (lbf)		255 (57.3)	
Maximalkraft @ 72VDC	N (lbf)		255 (57.3)	
Max. Dauerkraft [Passivkühlung / Lüfter / Fluid]	N (lbf)		35 / 67 / - (7.8 / 15 / -)	
Max. Randkraft relativ	%		67	
Kraftkonstante	N/A _{pk} (lbf/A _{pk})		10.1 (2.27)	
Geschwindigkeit				
Max. Geschw. @ 48VDC	m/s (in/s)		4.3 (171.8)	
Max. Geschw. @ 72VDC	m/s (in/s)		6.5 (257.6)	
Positionssensorik				
Wiederholgenauigkeit	mm (in)		±0.05 (±0.002)	
Linearität	%		± 0.25	
Elektrische Daten				
Maximalstrom @ 48VDC	A _{pk}		25	
Maximalstrom @ 72VDC	A _{pk}		25	
Max. Dauerstrom [Passivkühlung / Lüfter / Fluid]	A _{pk}		3.5 / 6.6 / -	
Thermische Daten				
Max. Wicklungstemperatur (Sensor)	°C		120	
Therm. Widerstand [Passivkühlung / Lüfter / Fluid]	°K/W		5.5 / 1.5 / -	
Therm. Zeitkonstante [Passivkühlung / Lüfter / Fluid]	s		2200 / 600 / -	
Mechanische Daten				
Läuferlänge	mm (in)		500 (20)	
Läufermasse	g (lb)		1090 (2.4)	

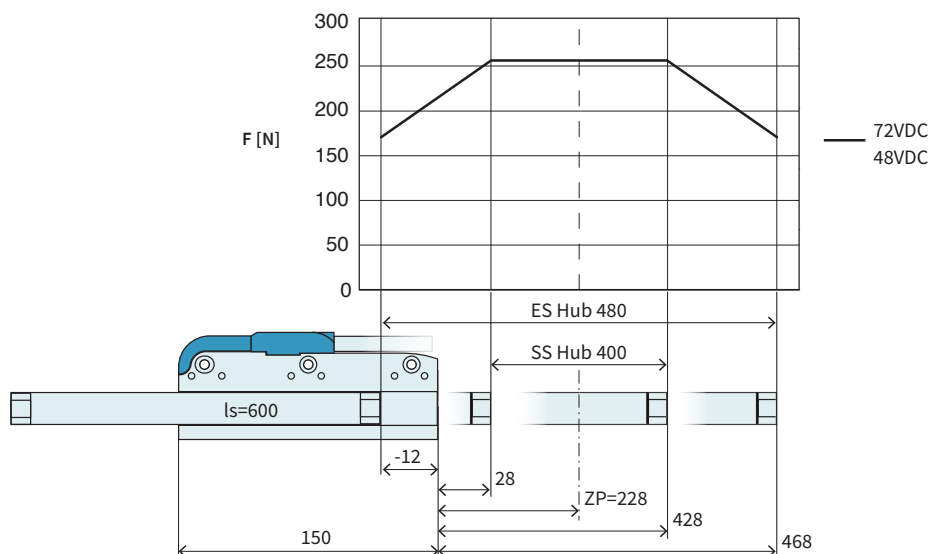


Artikel	Beschreibung	Artikelnummer
PS01-37Sx120H-HP-N	Stator HP, Kabelabgang -90°, 0°, +90°	0150-6238
PL01-20x500/440-HP	Läufer 'High Performance'	0150-1509
PL02-20x500/440-HP	Läufer 'heavy duty' 'High Performance'	0150-2166
PL01-20x500/440-HP-L*	Läufer 'High Performance L'	0150-3698
PL01-19x500/420*	Läufer 'untermässig'	0150-1455

* mit diesem Läufer ändern sich die oben aufgeführten Motorwerte.

P01-37Sx120H/400x480-HP

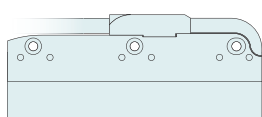
Max. Hub: 480 mm
Spitzenkraft: 255 N



Abmessungen mm

Technische Daten P01-37Sx120H/400x480-HP

Technische Daten P01-37Sx120H/400x480-HP			
Hub			
Standard Hub (SS)	mm (in)	400	(15.69)
Erweiterter Hub (ES)	mm (in)	480	(18.89)
Kraft			
Maximalkraft @ 48VDC	N (lbf)	255	(57.3)
Maximalkraft @ 72VDC	N (lbf)	255	(57.3)
Max. Dauerkraft [Passivkühlung / Lüfter / Fluid]	N (lbf)	35 / 67 / -	(7.8 / 15 / -)
Max. Randkraft relativ	%	67	
Kraftkonstante	N/A _{pk} (lbf/A _{pk})	10.1	(2.27)
Geschwindigkeit			
Max. Geschw. @ 48VDC	m/s (in/s)	4.3	(171.8)
Max. Geschw. @ 72VDC	m/s (in/s)	6.5	(257.6)
Positionssensorik			
Wiederholgenauigkeit	mm (in)	±0.05	(±0.002)
Linearität	%	± 0.2	
Elektrische Daten			
Maximalstrom @ 48VDC	A _{pk}	25	
Maximalstrom @ 72VDC	A _{pk}	25	
Max. Dauerstrom [Passivkühlung / Lüfter / Fluid]	A _{pk}	3.5 / 6.6 / -	
Thermische Daten			
Max. Wicklungstemperatur (Sensor)	°C	120	
Therm. Widerstand [Passivkühlung / Lüfter / Fluid]	°K/W	5.5 / 1.5 / -	
Therm. Zeitkonstante [Passivkühlung / Lüfter / Fluid]	s	2200 / 600 / -	
Mechanische Daten			
Läuferlänge	mm (in)	600	(24)
Läufermasse	g (lb)	1330	(2.93)

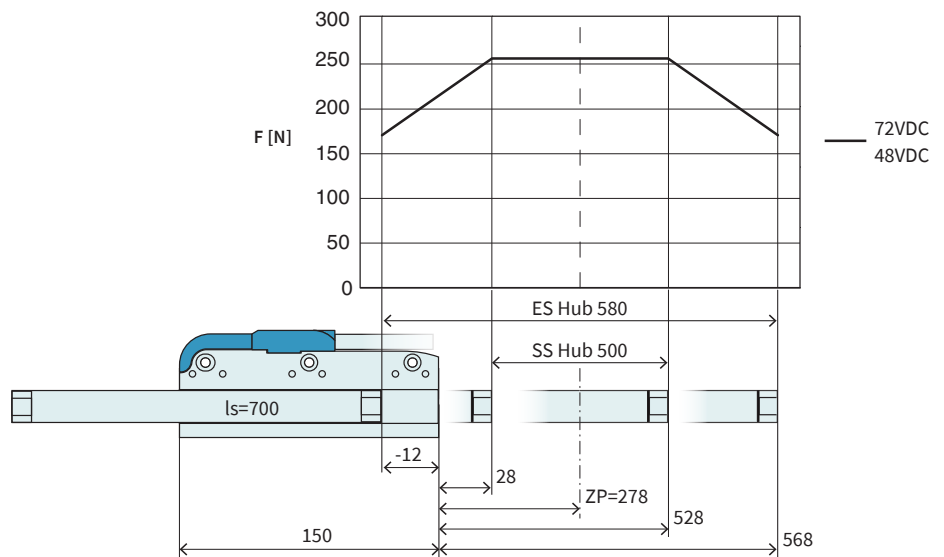


Artikel	Beschreibung	Artikelnummer
PS01-37Sx120H-HP-N	Stator HP, Kabelabgang -90°, 0°, +90°	0150-6238
PL01-20x600/540-HP	Läufer 'High Performance'	0150-1510
PL02-20x600/540-HP	Läufer 'heavy duty' 'High Performance'	0150-2167
PL01-20x600/540-HP-L*	Läufer 'High Performance L'	0150-3699
PL01-19x600/520*	Läufer 'untermassig'	0150-1456

* mit diesem Läufer ändern sich die oben aufgeführten Motorwerte.

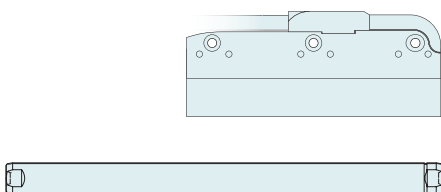
P01-37Sx120H/500x580-HP

Max. Hub: 580 mm
Spitzenkraft: 255 N



Abmessungen mm

Technische Daten P01-37Sx120H/500x580-HP				
Hub				
Standard Hub (SS)	mm	(in)	500	(19.69)
Erweiterter Hub (ES)	mm	(in)	580	(22.8)
Kraft				
Maximalkraft @ 48VDC	N	(lbf)	255	(57.3)
Maximalkraft @ 72VDC	N	(lbf)	255	(57.3)
Max. Dauerkraft [Passivkühlung / Lüfter / Fluid]	N	(lbf)	35 / 67 / -	(7.8 / 15 / -)
Max. Randkraft relativ	%		67	
Kraftkonstante	N/A _{pk}	(lbf/A _{pk})	10.1	(2.27)
Geschwindigkeit				
Max. Geschw. @ 48VDC	m/s	(in/s)	4.3	(171.8)
Max. Geschw. @ 72VDC	m/s	(in/s)	6.5	(257.6)
Positionssensorik				
Wiederholgenauigkeit	mm	(in)	±0.05	(±0.002)
Linearität	%		± 0.2	
Elektrische Daten				
Maximalstrom @ 48VDC	A _{pk}		25	
Maximalstrom @ 72VDC	A _{pk}		25	
Max. Dauerstrom [Passivkühlung / Lüfter / Fluid]	A _{pk}		3.5 / 6.6 / -	
Thermische Daten				
Max. Wicklungstemperatur (Sensor)	°C		120	
Therm. Widerstand [Passivkühlung / Lüfter / Fluid]	°K/W		5.5 / 1.5 / -	
Therm. Zeitkonstante [Passivkühlung / Lüfter / Fluid]	s		2200 / 600 / -	
Mechanische Daten				
Läuferlänge	mm	(in)	700	(28)
Läufermasse	g	(lb)	1560	(3.43)



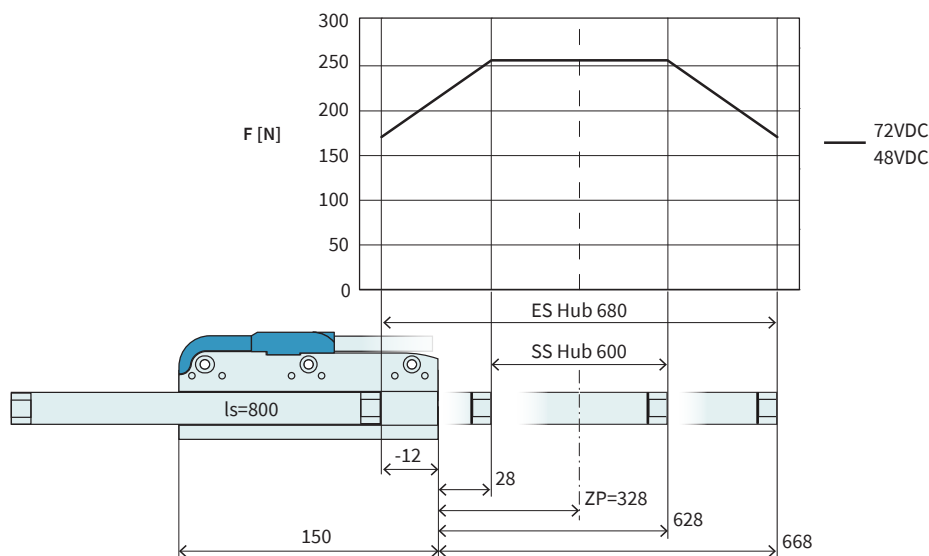
Artikel	Beschreibung	Artikelnummer
PS01-37Sx120H-HP-N	Stator HP, Kabelabgang -90°, 0°, +90°	0150-6238
PL01-20x700/640-HP	Läufer 'High Performance'	0150-1511
PL02-20x700/640-HP	Läufer 'heavy duty' 'High Performance'	0150-2168
PL01-20x700/640-HP-L*	Läufer 'High Performance L'	0150-3700
PL01-19x700/620*	Läufer 'untermässig'	0150-1457

* mit diesem Läufer ändern sich die oben aufgeführten Motorwerte.

P01-37Sx120H/600x680-HP

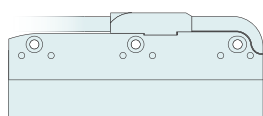
Max. Hub: 680 mm
Spitzenkraft: 255 N

Abmessungen mm



Technische Daten P01-37Sx120H/600x680-HP

Technische Daten P01-37Sx120H/600x680-HP			
Hub			
Standard Hub (SS)	mm (in)		600 (23.6)
Erweiterter Hub (ES)	mm (in)		680 (26.8)
Kraft			
Maximalkraft @ 48VDC	N (lbf)		255 (57.3)
Maximalkraft @ 72VDC	N (lbf)		255 (57.3)
Max. Dauerkraft [Passivkühlung / Lüfter / Fluid]	N (lbf)		35 / 67 / - (7.8 / 15 / -)
Max. Randkraft relativ	%		67
Kraftkonstante	N/A _{pk} (lbf/A _{pk})		10.1 (2.27)
Geschwindigkeit			
Max. Geschw. @ 48VDC	m/s (in/s)		4.3 (171.8)
Max. Geschw. @ 72VDC	m/s (in/s)		6.5 (257.6)
Positionssensorik			
Wiederholgenauigkeit	mm (in)		±0.05 (±0.002)
Linearität	%		± 0.15
Elektrische Daten			
Maximalstrom @ 48VDC	A _{pk}		25
Maximalstrom @ 72VDC	A _{pk}		25
Max. Dauerstrom [Passivkühlung / Lüfter / Fluid]	A _{pk}		3.5 / 6.6 / -
Thermische Daten			
Max. Wicklungstemperatur (Sensor)	°C		120
Therm. Widerstand [Passivkühlung / Lüfter / Fluid]	°K/W		5.5 / 1.5 / -
Therm. Zeitkonstante [Passivkühlung / Lüfter / Fluid]	s		2200 / 600 / -
Mechanische Daten			
Läuferlänge	mm (in)		800 (31)
Läufermasse	g (lb)		1790 (3.94)

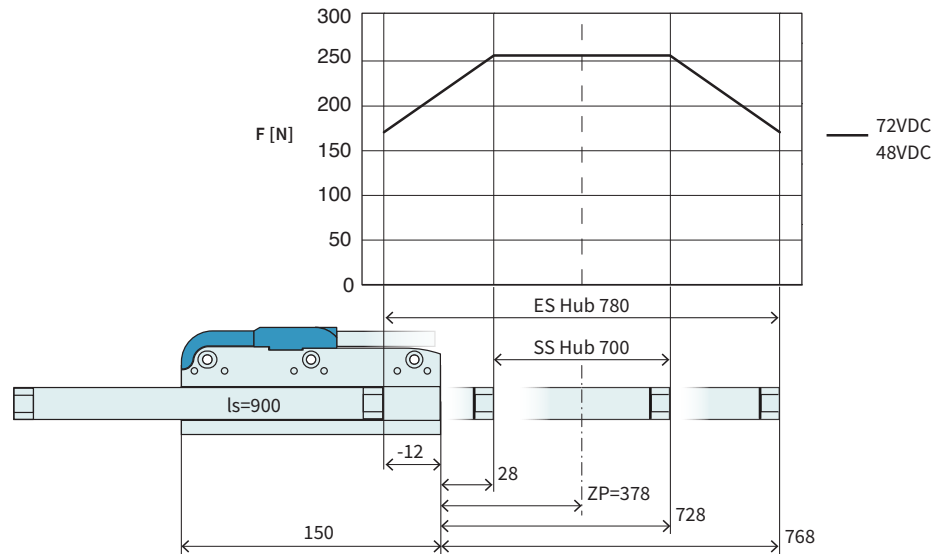


Artikel	Beschreibung	Artikelnummer
PS01-37Sx120H-HP-N	Stator HP, Kabelabgang -90°, 0°, +90°	0150-6238
PL01-20x800/740-HP	Läufer 'High Performance'	0150-1512
PL02-20x800/740-HP	Läufer 'heavy duty' 'High Performance'	0150-2169
PL01-20x800/740-HP-L*	Läufer 'High Performance' L	0150-3701

* mit diesem Läufer ändern sich die oben aufgeführten Motorwerte.

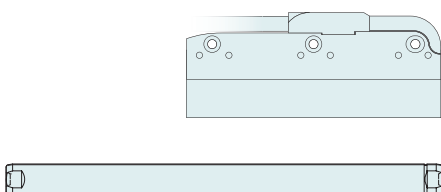
P01-37Sx120H/700x780-HP

Max. Hub: 780 mm
Spitzenkraft: 255 N



Abmessungen mm

Technische Daten P01-37Sx120H/700x780-HP				
Hub				
Standard Hub (SS)	mm (in)		700	(27.6)
Erweiterter Hub (ES)	mm (in)		780	(30.69)
Kraft				
Maximalkraft @ 48VDC	N (lbf)		255	(57.3)
Maximalkraft @ 72VDC	N (lbf)		255	(57.3)
Max. Dauerkraft [Passivkühlung / Lüfter / Fluid]	N (lbf)		35 / 67 / -	(7.8 / 15 / -)
Max. Randkraft relativ	%		67	
Kraftkonstante	N/A _{pk} (lbf/A _{pk})		10.1	(2.27)
Geschwindigkeit				
Max. Geschw. @ 48VDC	m/s (in/s)		4.3	(171.8)
Max. Geschw. @ 72VDC	m/s (in/s)		6.5	(257.6)
Positionssensorik				
Wiederholgenauigkeit	mm (in)		±0.05	(±0.002)
Linearität	%		±0.15	
Elektrische Daten				
Maximalstrom @ 48VDC	A _{pk}		25	
Maximalstrom @ 72VDC	A _{pk}		25	
Max. Dauerstrom [Passivkühlung / Lüfter / Fluid]	A _{pk}		3.5 / 6.6 / -	
Thermische Daten				
Max. Wicklungstemperatur (Sensor)	°C		120	
Therm. Widerstand [Passivkühlung / Lüfter / Fluid]	°K/W		5.5 / 1.5 / -	
Therm. Zeitkonstante [Passivkühlung / Lüfter / Fluid]	s		2200 / 600 / -	
Mechanische Daten				
Läuferlänge	mm (in)		900	(35)
Läufermasse	g (lb)		2020	(4.44)



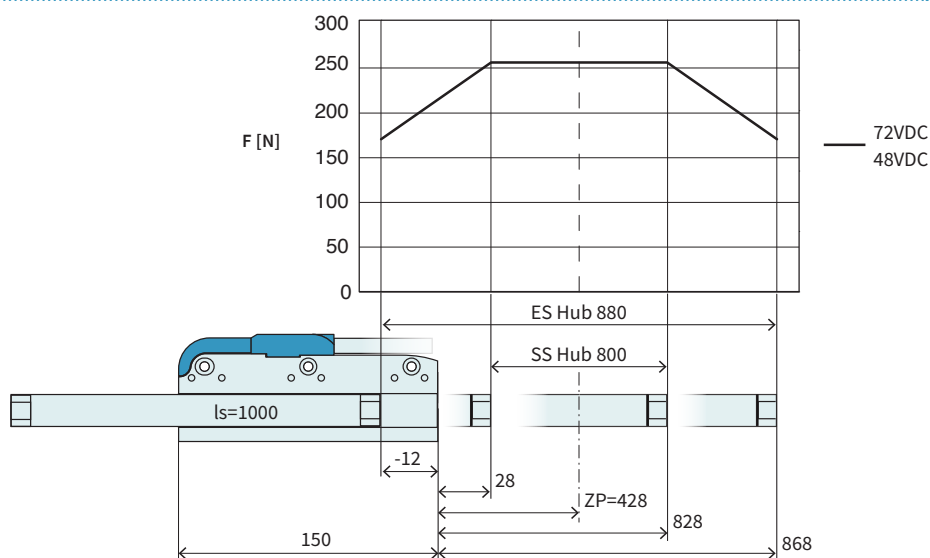
Artikel	Beschreibung	Artikelnummer
PS01-37Sx120H-HP-N	Stator HP, Kabelabgang -90°, 0°, +90°	0150-6238
PL01-20x900/840-HP	Läufer 'High Performance'	0150-1513
PL02-20x900/840-HP	Läufer 'heavy duty' 'High Performance'	0150-2170
PL01-20x900/840-HP-L*	Läufer 'High Performance L'	0150-3702

* mit diesem Läufer ändern sich die oben aufgeführten Motorwerte.

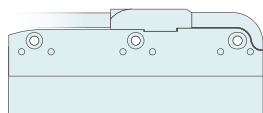
P01-37Sx120H/800x880-HP

Max. Hub: 880 mm
Spitzenkraft: 255 N

Abmessungen mm



Technische Daten P01-37Sx120H/800x880-HP			
Hub			
Standard Hub (SS)	mm (in)	800	(31.49)
Erweiterter Hub (ES)	mm (in)	880	(34.6)
Kraft			
Maximalkraft @ 48VDC	N (lbf)	255	(57.3)
Maximalkraft @ 72VDC	N (lbf)	255	(57.3)
Max. Dauerkraft [Passivkühlung / Lüfter / Fluid]	N (lbf)	35 / 67 / -	(7.8 / 15 / -)
Max. Randkraft relativ	%	67	
Kraftkonstante	N/A _{pk} (lbf/A _{pk})	10.1	(2.27)
Geschwindigkeit			
Max. Geschw. @ 48VDC	m/s (in/s)	4.3	(171.8)
Max. Geschw. @ 72VDC	m/s (in/s)	6.5	(257.6)
Positionssensorik			
Wiederholgenauigkeit	mm (in)	±0.05	(±0.002)
Linearität	%	± 0.15	
Elektrische Daten			
Maximalstrom @ 48VDC	A _{pk}	25	
Maximalstrom @ 72VDC	A _{pk}	25	
Max. Dauerstrom [Passivkühlung / Lüfter / Fluid]	A _{pk}	3.5 / 6.6 / -	
Thermische Daten			
Max. Wicklungstemperatur (Sensor)	°C	120	
Therm. Widerstand [Passivkühlung / Lüfter / Fluid]	°K/W	5.5 / 1.5 / -	
Therm. Zeitkonstante [Passivkühlung / Lüfter / Fluid]	s	2200 / 600 / -	
Mechanische Daten			
Läuferlänge	mm (in)	1000	(39)
Läufermasse	g (lb)	2230	(4.91)

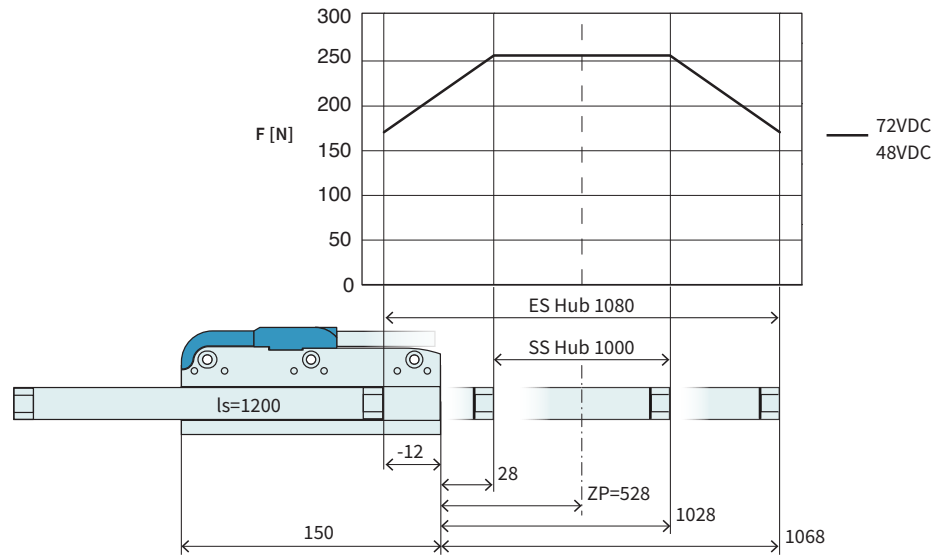


Artikel	Beschreibung	Artikelnummer
PS01-37Sx120H-HP-N	Stator HP, Kabelabgang -90°, 0°, +90°	0150-6238
PL01-20x1000/940-HP	Läufer 'High Performance'	0150-1514
PL01-20x1000/940-HP-L*	Läufer 'High Performance L'	0150-3703

* mit diesem Läufer ändern sich die oben aufgeführten Motorwerte.

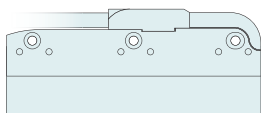
P01-37Sx120H/1000x1080-HP

Max. Hub: 1080 mm
Spitzenkraft: 255 N



Abmessungen mm

Technische Daten P01-37Sx120H/1000x1080-HP			
Hub			
Standard Hub (SS)	mm (in)	1000 (39.39)	
Erweiterter Hub (ES)	mm (in)	1080 (42.49)	
Kraft			
Maximalkraft @ 48VDC	N (lbf)	255 (57.3)	
Maximalkraft @ 72VDC	N (lbf)	255 (57.3)	
Max. Dauerkraft [Passivkühlung / Lüfter / Fluid]	N (lbf)	35 / 67 / -	(7.8 / 15 / -)
Max. Randkraft relativ	%	67	
Kraftkonstante	N/A _{pk} (lbf/A _{pk})	10.1	(2.27)
Geschwindigkeit			
Max. Geschw. @ 48VDC	m/s (in/s)	4.3	(171.8)
Max. Geschw. @ 72VDC	m/s (in/s)	6.5	(257.6)
Positionssensorik			
Wiederholgenauigkeit	mm (in)	±0.05	(±0.002)
Linearität	%	± 0.15	
Elektrische Daten			
Maximalstrom @ 48VDC	A _{pk}	25	
Maximalstrom @ 72VDC	A _{pk}	25	
Max. Dauerstrom [Passivkühlung / Lüfter / Fluid]	A _{pk}	3.5 / 6.6 / -	
Thermische Daten			
Max. Wicklungstemperatur (Sensor)	°C	120	
Therm. Widerstand [Passivkühlung / Lüfter / Fluid]	°K/W	5.5 / 1.5 / -	
Therm. Zeitkonstante [Passivkühlung / Lüfter / Fluid]	s	2200 / 600 / -	
Mechanische Daten			
Läuferlänge	mm (in)	1200	(47)
Läufermasse	g (lb)	2690	(5.92)



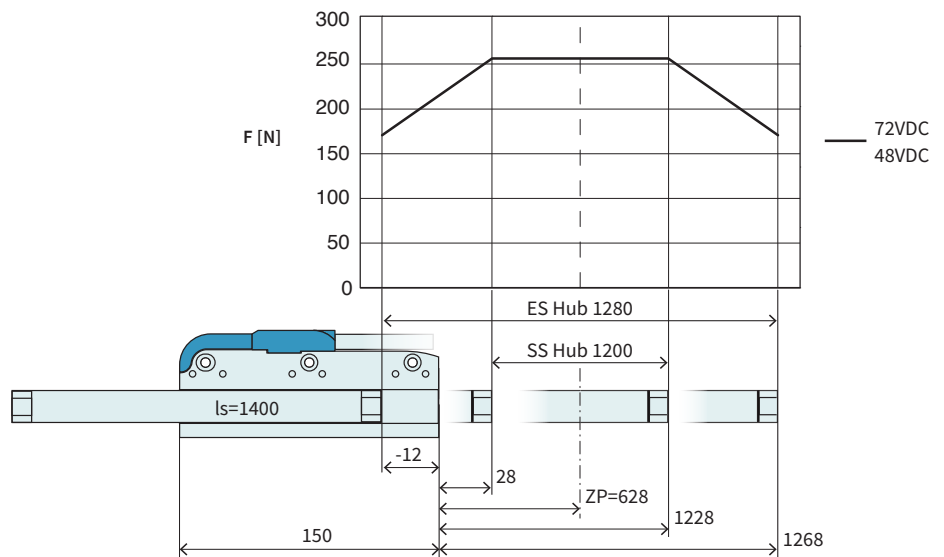
Artikel	Beschreibung	Artikelnummer
PS01-37Sx120H-HP-N	Stator HP, Kabelabgang -90°, 0°, +90°	0150-6238
PL01-20x1200/1140-HP	Läufer 'High Performance'	0150-1515
PL01-20x1200/1140-HP-L*	Läufer 'High Performance L'	0150-2510

* mit diesem Läufer ändern sich die oben aufgeführten Motorwerte.

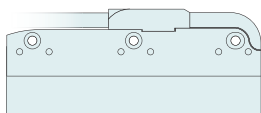
P01-37Sx120H/1200x1280-HP

Max. Hub: 1280 mm
Spitzenkraft: 255 N

Abmessungen mm



Technische Daten P01-37Sx120H/1200x1280-HP			
Hub			
Standard Hub (SS)	mm (in)	1200	(47.2)
Erweiterter Hub (ES)	mm (in)	1280	(50.39)
Kraft			
Maximalkraft @ 48VDC	N (lbf)	255	(57.3)
Maximalkraft @ 72VDC	N (lbf)	255	(57.3)
Max. Dauerkraft [Passivkühlung / Lüfter / Fluid]	N (lbf)	35 / 67 / -	(7.8 / 15 / -)
Max. Randkraft relativ	%	67	
Kraftkonstante	N/A _{pk} (lbf/A _{pk})	10.1	(2.27)
Geschwindigkeit			
Max. Geschw. @ 48VDC	m/s (in/s)	4.3	(171.8)
Max. Geschw. @ 72VDC	m/s (in/s)	6.5	(257.6)
Positionssensorik			
Wiederholgenauigkeit	mm (in)	±0.05	(±0.002)
Linearität	%	± 0.15	
Elektrische Daten			
Maximalstrom @ 48VDC	A _{pk}	25	
Maximalstrom @ 72VDC	A _{pk}	25	
Max. Dauerstrom [Passivkühlung / Lüfter / Fluid]	A _{pk}	3.5 / 6.6 / -	
Thermische Daten			
Max. Wicklungstemperatur (Sensor)	°C	120	
Therm. Widerstand [Passivkühlung / Lüfter / Fluid]	°K/W	5.5 / 1.5 / -	
Therm. Zeitkonstante [Passivkühlung / Lüfter / Fluid]	s	2200 / 600 / -	
Mechanische Daten			
Läuferlänge	mm (in)	1400	(55)
Läufermasse	g (lb)	3160	(6.95)

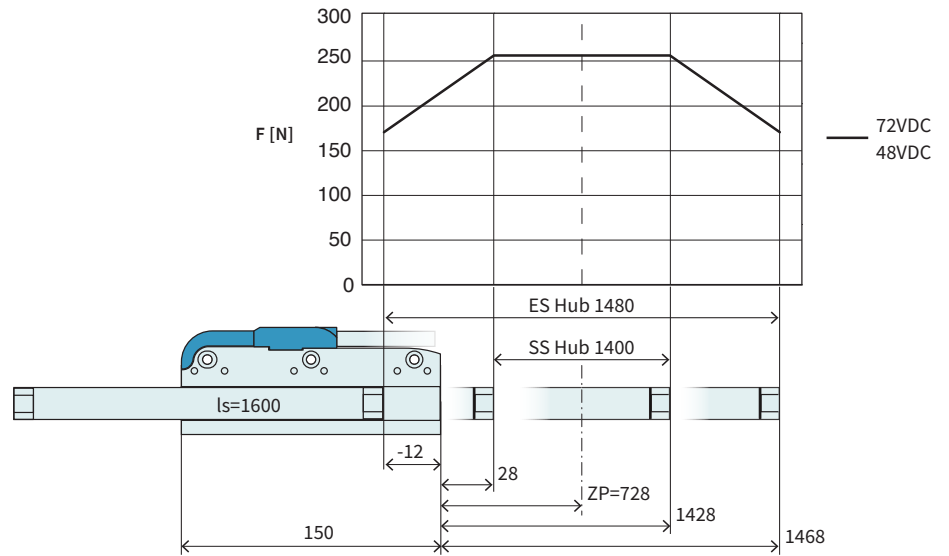


Artikel	Beschreibung	Artikelnummer
PS01-37Sx120H-HP-N	Stator HP, Kabelabgang -90°, 0°, +90°	0150-6238
PL01-20x1400/1340-HP	Läufer 'High Performance'	0150-1516
PL01-20x1400/1340-HP-L*	Läufer 'High Performance L'	auf Anfrage

* mit diesem Läufer ändern sich die oben aufgeführten Motorwerte.

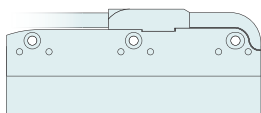
P01-37Sx120H/1400x1480-HP

Max. Hub: 1480 mm
Spitzenkraft: 255 N



Abmessungen mm

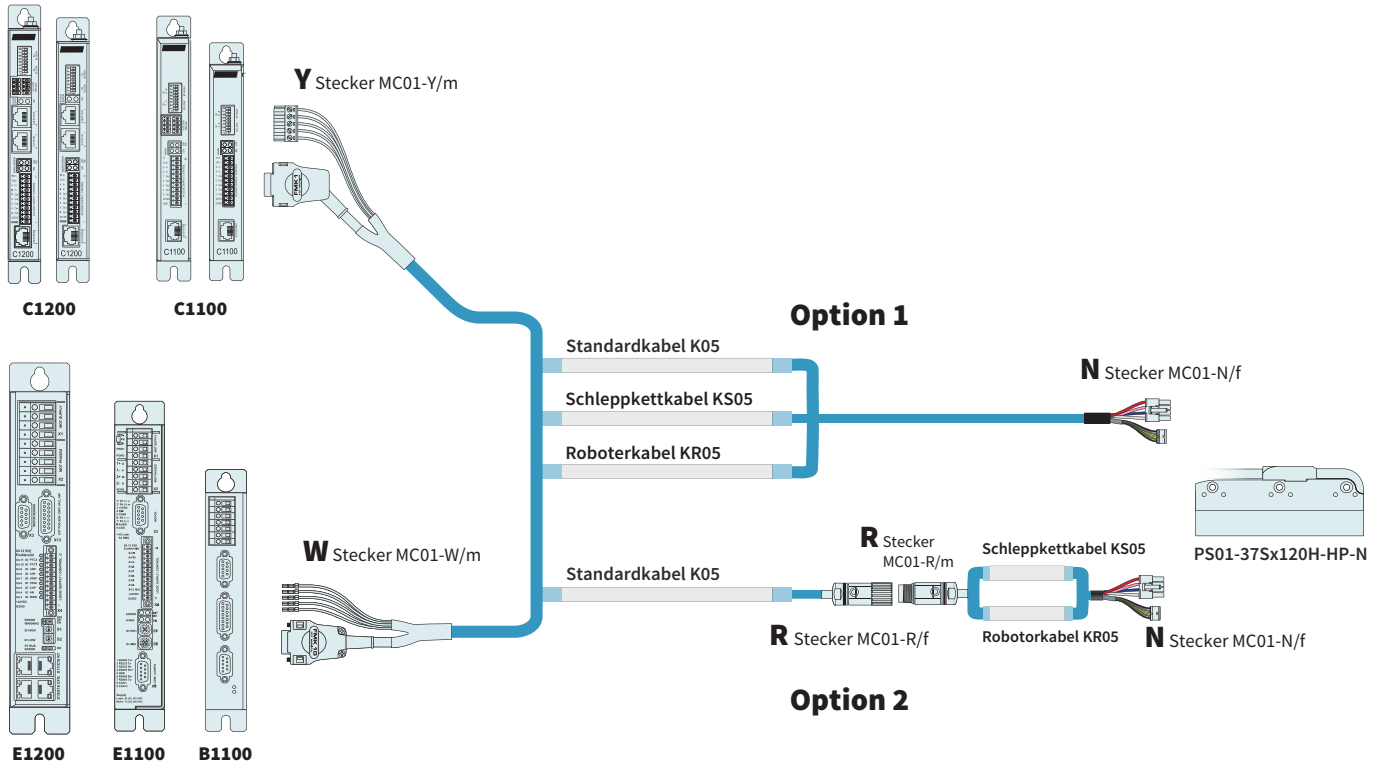
Technische Daten P01-37Sx120H/1400x1480-HP				
Hub				
Standard Hub (SS)	mm	(in)	1400	(55.1)
Erweiterter Hub (ES)	mm	(in)	1480	(58.29)
Kraft				
Maximalkraft @ 48VDC	N	(lbf)	255	(57.3)
Maximalkraft @ 72VDC	N	(lbf)	255	(57.3)
Max. Dauerkraft [Passivkühlung / Lüfter / Fluid]	N	(lbf)	35 / 67 / -	(7.8 / 15 / -)
Max. Randkraft relativ	%		67	
Kraftkonstante	N/A _{pk}	(lbf/A _{pk})	10.1	(2.27)
Geschwindigkeit				
Max. Geschw. @ 48VDC	m/s	(in/s)	4.3	(171.8)
Max. Geschw. @ 72VDC	m/s	(in/s)	6.5	(257.6)
Positionssensorik				
Wiederholgenauigkeit	mm	(in)	±0.05	(±0.002)
Linearität	%		±0.15	
Elektrische Daten				
Maximalstrom @ 48VDC	A _{pk}		25	
Maximalstrom @ 72VDC	A _{pk}		25	
Max. Dauerstrom [Passivkühlung / Lüfter / Fluid]	A _{pk}		3.5 / 6.6 / -	
Thermische Daten				
Max. Wicklungstemperatur (Sensor)	°C		120	
Therm. Widerstand [Passivkühlung / Lüfter / Fluid]	°K/W		5.5 / 1.5 / -	
Therm. Zeitkonstante [Passivkühlung / Lüfter / Fluid]	s		2200 / 600 / -	
Mechanische Daten				
Läuferlänge	mm	(in)	1600	(63)
Läufermasse	g	(lb)	3620	(7.96)



Artikel	Beschreibung	Artikelnummer
PS01-37Sx120H-HP-N	Stator HP, Kabelabgang -90°, 0°, +90°	0150-6238
PL01-20x1600/1540-HP	Läufer 'High Performance'	0150-1517
PL01-20x1600/1540-HP-L*	Läufer 'High Performance L'	auf Anfrage

* mit diesem Läufer ändern sich die oben aufgeführten Motorwerte.

Motorkabel



BESTELLINFORMATIONEN

OPTION 1		
Artikel	Beschreibung	Artikelnummer
K05-W/N-	Motorkabel W/N, Länge auf Mass	0150-3756
K05-Y-Fe/N-	Motorkabel Y/N, Länge auf Mass	0150-3503
KS05-W/N-2	Schleppkettkabel W/N, 2 m	0150-2296
KS05-W/N-4	Schleppkettkabel W/N, 4 m	0150-2297
KS05-W/N-6	Schleppkettkabel W/N, 6 m	0150-2298
KS05-W/N-8	Schleppkettkabel W/N, 8 m	0150-2299
KS05-W/N-	Schleppkettkabel W/N, Länge auf Mass	0150-3412
KS05-Y/N-2	Schleppkettkabel Y/N, 2 m	0150-2442
KS05-Y/N-4	Schleppkettkabel Y/N, 4 m	0150-2443
KS05-Y/N-6	Schleppkettkabel Y/N, 6 m	0150-2444
KS05-Y/N-8	Schleppkettkabel Y/N, 8 m	0150-2445
KS05-Y-Fe/N-	Schleppkettkabel Y/N, Länge auf Mass	0150-3509
KR05-W/N-	RoboterKabel W/N, Länge auf Mass	0150-3406
KR05-Y-Fe/N-	RoboterKabel Y/N, Länge auf Mass	0150-3514

OPTION 2

Artikel	Beschreibung	Artikelnummer
K05-W/R-2	Motorkabel W/R, 2 m	0150-2119
K05-W/R-4	Motorkabel W/R, 4 m	0150-2120
K05-W/R-6	Motorkabel W/R, 6 m	0150-2121
K05-W/R-8	Motorkabel W/R, 8 m	0150-2122
K05-W/R-	Motorkabel W/R, Länge auf Mass	0150-3262
K05-Y/R-2	Motorkabel Y/R, 2 m	0150-2421
K05-Y/R-4	Motorkabel Y/R, 4 m	0150-2422
K05-Y/R-6	Motorkabel Y/R, 6 m	0150-2423
K05-Y/R-8	Motorkabel Y/R, 8 m	0150-2424
K05-Y-Fe/R-	Motorkabel Y/R, Länge auf Mass	0150-3501
KS05-R/N-	Schleppkettkabel R/N, Länge auf Mass	0150-3486
KR05-R/N-	Roboter­kabel R/N, Länge auf Mass	0150-3757

STECKER UND KABEL (EINZELN)

Artikel	Beschreibung	Artikelnummer
MC01-W/m	Motorstecker W/m	0150-3140
MC01-Y-Fe/m	Motorstecker Y-Fe/m	0150-3289
MC01-R/f	Motorstecker R/f	0150-3129
MC01-N/f	Motorstecker N/f	0150-3407
K05-04/05	Motorkabel per m	0150-1920
KS05-04/05	Schleppkettkabel per m	0150-1938
KR05-04/05	Roboter­kabel per m	0150-1846

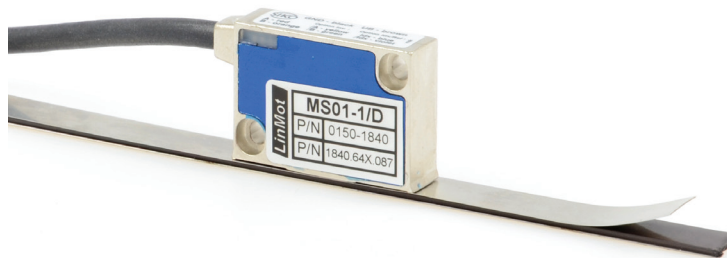
LÄUFERBEFESTIGUNG



Artikel	Beschreibung	Artikelnummer
PLF01-20	Festlager für 19 mm und 20 mm Laufer	0150-3083
PLF01-20-SS	Festlager für 19 mm und 20 mm Laufer, INOX	0150-3296
PLL01-19	Loslager für PL01-19 Laufer	0150-3335
PLL01-20	Loslager für PL01-20 Laufer	0150-3084
PLM01-20-MK	Montagesatz für PL01-20 Laufer	0150-3079

WEITERE PRODUKTDDETAILS FINDEN SIE IM KAPITEL „ZUBEHÖR“.

EXTERNE POSITIONSENSOREN



Artikel	Beschreibung	Artikelnummer
MS01-1/D	Magnetsensor 1µm, A/B (für inc. Band)	0150-1840
MB01-1000	Magnetband 1mm Polteilung per cm	0150-1963
KS025-D/D-Encoder	Encoderkabel (Länge in m)	0150-3166
KS025-D/D15-Encoder	Encoderkabel (Länge in m)	0150-3168

WEITERE PRODUKTDDETAILS FINDEN SIE IM KAPITEL „ZUBEHÖR“.



Artikel	Beschreibung	Artikelnummer
MS01-1/D-SSI	Magnetsensor 1µm, A/B (für abs. Band)	0150-2095
MB01-1000-ABS	Magnetband absolut, 1mm Polteilung per cm	0150-2096
EC01-ABS/ENC-12-S	Encoder Stecker gerade	0150-3616
KSS01-12-D15/ABS-ENC	Spezialkabel für MS01-1/D-SSI auf C1100/C1200/C1400/E1200/E1400 Drives	0150-3652

WEITERE PRODUKTDDETAILS FINDEN SIE IM KAPITEL „ZUBEHÖR“.