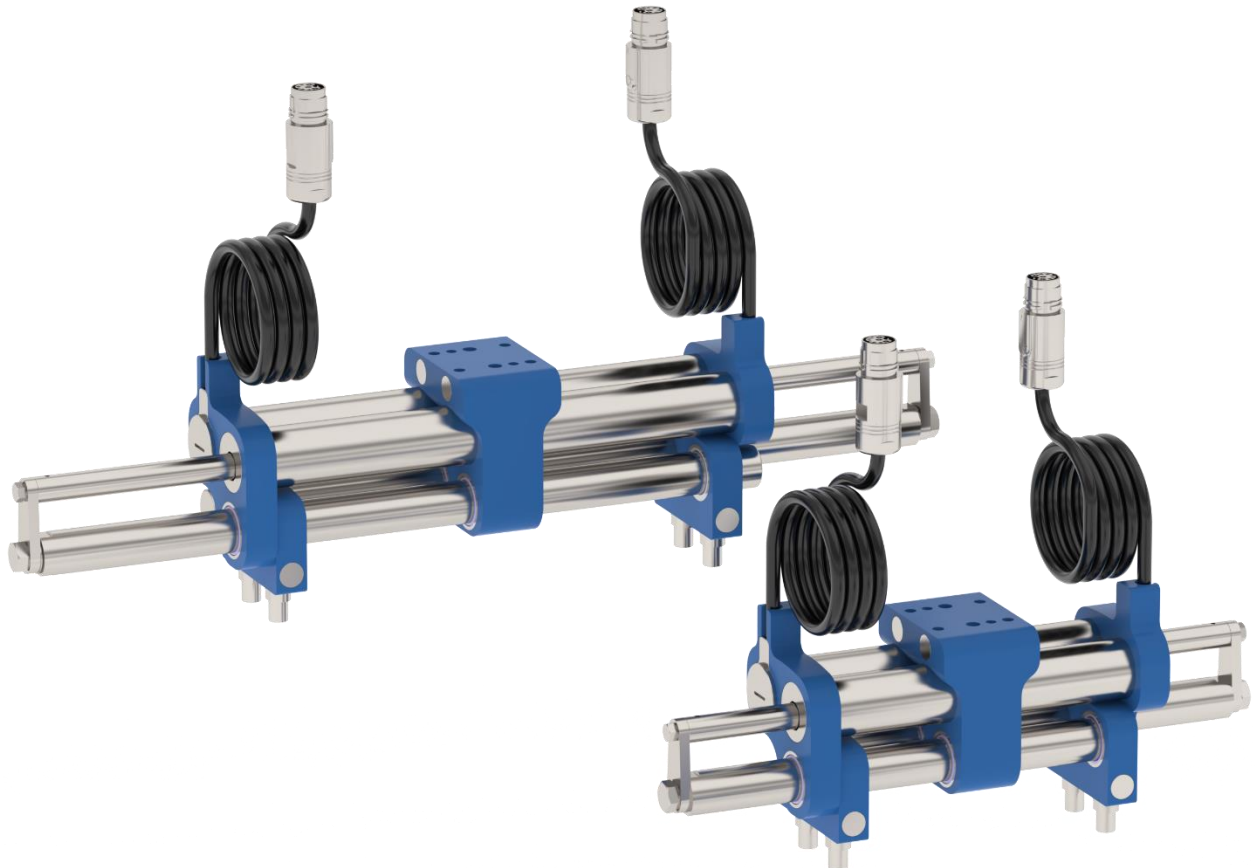


# Montageanleitung Greifermodule

DE

## GM01-23



## Inhalt

<b>1</b>	<b>Allgemeines</b>	<b>4</b>
1.1	Einleitung	4
1.2	Symbolerklärung	4
1.3	Qualifiziertes Personal	4
1.4	Haftung	4
1.5	Urheberschutz	4
<b>2</b>	<b>Warnhinweise</b>	<b>5</b>
<b>3</b>	<b>Bestimmungsgemäße Verwendung</b>	<b>7</b>
3.1	Bezeichnungsschlüssel	7
3.2	Varianten und Identifizierung	7
3.2.1	Identifizierung durch Typenschild	7
3.3	Produktbeschreibung GM01 Greifermodul	8
3.4	Betriebsbedingungen	8
3.5	Führungsgenauigkeit	9
3.6	Technische Daten der Greifermodule	10
<b>4</b>	<b>Montagehinweise</b>	<b>11</b>
4.1	Montage des Greifers	11
4.1.1	Einbaurichtung	11
4.2	Montage der Motorkabel	12
4.3	Montage der Klemmvorrichtung	13
4.4	Montage des Greifers	14
4.5	Montage der Greiffinger	14
<b>5</b>	<b>Greifbacken-Prinzip</b>	<b>15</b>
5.1	Runde Produkte mit sensibler Oberfläche	16
5.2	Mehrere Produkte gleichzeitig nach dem Schaufel-Besen-Prinzip aneinanderreihen	16
5.3	Grosse und/oder flache Produkte mit haftender Oberfläche	17
<b>6</b>	<b>Werkstoffangaben</b>	<b>18</b>
<b>7</b>	<b>Elektrischer Anschluss</b>	<b>19</b>
7.1	Motorkabel	19
7.1.1	Technische Daten	19
7.2	Motorstecker	19
7.2.1	Steckerbelegung R-Stecker	20
7.3	Zusätzlicher Schutz der Steckverbindung	20
<b>8</b>	<b>Inbetriebnahme</b>	<b>21</b>
8.1	Motorparameter einstellen	21
8.2	Plug-and-Play Funktion	21
8.2.1	Applikationsspezifische Parameter	21
8.2.2	Referenzieren des Linearmotors	21
8.2.3	Strom-/ Kraftbegrenzung des Linearmotors	21
<b>9</b>	<b>Zubehör</b>	<b>23</b>
9.1	Motorkabel	23
9.2	Verlängerungskabel	24

9.2.1	Verlängerungsstecker mit Schutzart IP67S .....	24
9.3	Abstreiferring .....	24
<b>10</b>	<b>Wartung .....</b>	<b>25</b>
10.1	Wartungszyklen des Greifermoduls .....	25
10.2	Inspektion .....	25
10.3	Problemlösung .....	26
10.4	Reinigung und Schmierung .....	27
10.4.1	Reinigung und Schmierung des Linearmotors .....	27
10.4.2	Reinigung und Schmierung der Führungswellen .....	27
<b>11</b>	<b>Lagerung, Transport, Installationshöhe .....</b>	<b>28</b>
<b>12</b>	<b>Abmessungen und Gewichte .....</b>	<b>29</b>
12.1	Greifermodul GM01-23x80F-XP-R150-90-SSCP .....	29
12.2	Greifermodul GM01-23x160H-XP-R150-170-SSCP .....	30
<b>13</b>	<b>Internationale Bescheinigungen .....</b>	<b>31</b>
<b>14</b>	<b>EU-Konformitätserklärung CE-Kennzeichnung .....</b>	<b>34</b>
<b>15</b>	<b>UK-Konformitätserklärung UKCA-Kennzeichnung .....</b>	<b>35</b>

# 1 Allgemeines

## 1.1 Einleitung

Dieses Handbuch beschreibt den Zusammenbau, die Montage, die Wartung sowie den Transport und Lagerung von Linearführungen / Linearmodulen / Greifern.

Das Dokument wendet sich an Elektriker, Monteure, Servicetechniker und Lagerpersonal.

Lesen Sie dieses Handbuch vor dem Umgang mit dem Produkt und halten Sie die allg. Sicherheitshinweise sowie jene im betreffenden Abschnitt jederzeit ein.

Bewahren Sie diese Betriebsanleitung zugänglich auf und stellen Sie sie dem beauftragten Personal zur Verfügung.

## 1.2 Symbolerklärung



Dreieckige Warnzeichen warnen vor einer Gefahr.



Mit dem runden Gebotszeichen werden bestimmte Verhaltensweisen vorgeschrieben.

## 1.3 Qualifiziertes Personal

Alle Arbeiten wie Montage, Inbetriebnahme, Betrieb und Service des Produktes dürfen nur durch qualifiziertes Fachpersonal ausgeführt werden.

Das Personal muss für die entsprechende Tätigkeit die erforderliche Qualifikation haben und mit der Montage, Inbetriebnahme, Betrieb und Service des Produktes vertraut sein. Dazu müssen das Handbuch und besonders die Sicherheitshinweise sorgfältig gelesen, verstanden und beachtet werden.

## 1.4 Haftung

NTI AG (als Hersteller von LinMot und MagSpring Produkten) schließt für sich und seine Mitarbeiter jede Haftung für Schäden und Aufwände aus, welche durch eine Falschanwendung der Produkte verursacht werden. Das gilt auch für Falschanwendungen, welche durch NTI AG eigene Angaben und Hinweise beispielsweise im Zuge von Vertriebs-, Support oder Applikationstätigkeiten verursacht werden. Es liegt in der Verantwortung des Anwenders, die von NTI AG übermittelten Angaben und Hinweise auf ihre sicherheitstechnisch korrekte Anwendbarkeit zu prüfen. Darüber hinaus liegt die gesamte Verantwortung für die sicherheitstechnisch ordnungsgemäße Produktfunktionalität ausschliesslich beim Anwender. Ebenso entfällt jeglicher Garantieanspruch beim Einsatz bzw. in Kombination mit Fremdprodukten wie Statoren, Läufer, Servo Drives und Kabeln. Mit dem Kauf bestätigen Sie, dass Sie die in der Montageanleitung aufgeführten Warnungen gelesen und verstanden haben.

Im Übrigen verweisen wir auf unsere Allgemeinen Geschäftsbedingungen.

## 1.5 Urheberrecht

Dieses Werk ist urheberrechtlich geschützt.

Alle Rechte, auch die der Übersetzung, des Nachdrucks und der Vervielfältigung des Handbuches oder Teilen daraus, sind vorbehalten. Kein Teil des Werks darf ohne schriftliche Genehmigung von NTI AG in irgendeiner Form (Fotokopie, Mikrofilm oder einem anderen Verfahren), auch nicht für Zwecke der Unterrichtsgestaltung, reproduziert oder unter Verwendung elektronischer Systeme verarbeitet, vervielfältigt oder verbreitet werden.

LinMot® und MagSpring® sind registrierte Markenzeichen von NTI AG.

## 2 Warnhinweise



### Quetschungen

Läufer bestehen aus Neodym Magneten und haben eine starke Anziehungskraft. Bei unvorsichtiger Handhabung können Sie sich die Finger oder Haut zwischen zwei Läufern einklemmen. Das kann zu Quetschungen, Blutergüssen bis zu Knochenbrüchen an den betroffenen Stellen führen. Tragen Sie bei der Handhabung von Läufern dicke Schutzhandschuhe und halten Sie einen Minimalabstand zwischen Läufern ein. Angaben zum Minimalabstand finden Sie im Abschnitt „Minimalabstände zum Läufer“.

Zur Verminderung des Verletzungsrisikos sollten niemals mehr als ein Läufer ohne Verpackung von derselben Person gehalten oder transportiert werden.



### Herzschrittmacher / Implantierter Defibrillator

Läufer können die Funktion von Herzschrittmachern und implantierten Defibrillatoren beeinflussen. Für die Dauer einer zu starken Annäherung an ein Magnetfeld, schalten diese Geräte in einen Testmodus und funktionieren nicht richtig.

- Als Träger eines dieser Geräte halten Sie zwischen Herzschrittmacher bzw. Defibrillator und Läufer folgende Minimalabstände ein:
  - Min. 250 mm bei Läufer-Ø 27 und 28 mm (PL01-27 / 28 / PL10-28)
  - Min. 150 mm bei Läufer-Ø 19 und 20 mm (PL01-19 / 20)
  - Min. 100 mm bei Läufer-Ø 12 mm (PL01-12)
- Informieren Sie Träger solcher Geräte über die Einhaltung der Minimalabstände!



### Achtung - Gefährlich hohe Spannung !

Vor dem Arbeiten sicherstellen, dass keine hohen Spannungen anliegen.



### Bewegte Maschinenelemente

LinMot Linearmotoren sind hochdynamische Maschinenelemente. Es müssen alle notwendigen Vorkehrungen getroffen werden, um Annäherungen von Personen im Bereich der bewegten Elemente im Betrieb durch Abdeckungen, Verschaltungen, etc. auszuschliessen.



### Automatischer Wiederanlauf

Die Motoren können in gewissen Konfigurationen automatisch anlaufen! Gegebenenfalls ist ein dementsprechendes Warnsymbol anzubringen und ein Schutz gegen das Betreten des Gefahrenbereiches oder eine geeignete, sichere elektronische Abschaltung vorzusehen!



### Verletzungsgefahr durch einen Defekt oder Fehler

Für die Bereiche, in denen ein Defekt oder Fehler erhebliche Sachschäden oder sogar schwere Körperverletzungen zur Folge haben können, müssen zusätzliche externe Vorsichtsmaßnahmen getroffen oder Vorrichtungen eingebaut werden, um einen sicheren Betrieb auch dann zu gewährleisten, wenn ein Defekt oder Fehler auftritt (z. B. geeignete, sichere elektronische Abschaltung, mechanische Verriegelungen, Abschränkungen usw.).



### Magnetisches Feld

Die in den Läufern verbauten Magnete erzeugen ein starkes Magnetfeld. Sie können unter anderem Fernseher, Laptops, Computer-Festplatten, Kreditkarten und EC-Karten, Datenträger, mechanische Uhren, Hörgeräte und Lautsprecher beschädigen.

- Halten Sie Magnete von allen Geräten und Gegenständen fern, die durch starke Magnetfelder beschädigt werden können.
- Halten Sie für die oben genannten Objekte einen Minimalabstand ein, wie im Abschnitt „Herzschrittmacher / Implantierter Defibrillator“ angegeben.
- Für nicht anti-magnetische Uhren gilt der doppelte Minimalabstand.

**Entflammbarkeit**

Beim mechanischen Bearbeiten von Neodym-Magneten kann sich der Bohrstaub leicht entzünden.

Das Bearbeiten von Läufern und den darin enthaltenen Magneten ist nicht gestattet.

**Verbrennungsgefahr**

Im Betrieb kann der Läufer über 100 °C warm werden, was bei Berührung zu Verbrennungen führen kann. Es müssen alle notwendigen Vorkehrungen (z. B. Abdeckungen, Verschaltungen, etc.) getroffen werden, um Berührungen von Personen im Bereich des Läufers im Betrieb auszuschliessen.

**Erdung**

Alle berührbaren Metallteile, die während des Betriebs oder der Wartung unter Spannung stehen können, müssen mit Schutzerde verbunden werden.

**Mechanische Bearbeitung**

Neodym-Magnete sind spröde und hitzeempfindlich.

Das mechanische Bearbeiten von Läufern und den darin enthaltenen Magneten ist nicht gestattet.

- Wenn zwei Magnete kollidieren können sie zersplittern. Scharfkantige Splitter können meterweit geschleudert werden und Ihre Augen verletzen.
- Durch eine Bearbeitung der Läufer würde Wärme entstehen, welche die Magnete entmagnetisiert.

**2S-Statoren**

Statoren der Serie 2S entsprechen mechanisch den jeweiligen Standardstatoren und sind montagetECHNisch genau gleich zu behandeln.

Spezielle Eigenheiten sind dem Safety Handbuch (Art.-Nr. 0185-1174) zu entnehmen.

**Läufer**

Läufer bestehen aus einem hochpräzisen, dünnwandigen Edelstahlrohr in dem die Antriebsmagnete untergebracht sind. Die LinMot Läufer sind mit Vorsicht zu behandeln. Vermeiden Sie den Kontakt zu anderen Läufern oder Eisenteilen, da dadurch die Magnete und die Läuferoberfläche beschädigt werden kann. Greifen Sie die Läufer nicht mit Zangen, da dadurch ebenfalls die Oberfläche beschädigt werden kann. Läufer mit bereits beschädigter Oberfläche (Kratzer, Verformungen, etc.) sollten nicht weiterverwendet werden (kann zu Beschädigung des Stators führen).

**Wirkung auf Menschen**

Magnetfelder von Dauermagneten haben nach gegenwärtigem Wissensstand keine messbare positive oder negative Auswirkung auf den Menschen. Eine gesundheitliche Gefährdung durch das Magnetfeld eines Dauermagneten ist unwahrscheinlich, kann aber nicht vollkommen ausgeschlossen werden.

- Vermeiden Sie zu Ihrer Sicherheit einen dauernden Kontakt mit den Magneten.
- Bewahren Sie grosse Magnete mindestens einen Meter von Ihrem Körper entfernt auf.

**Temperaturbeständigkeit**

Halten Sie die Läufer vor offener Flamme und Hitze fern.

Bei Temperaturen ab 120°C wird der Läufer entmagnetisiert.

### 3 Bestimmungsgemäße Verwendung

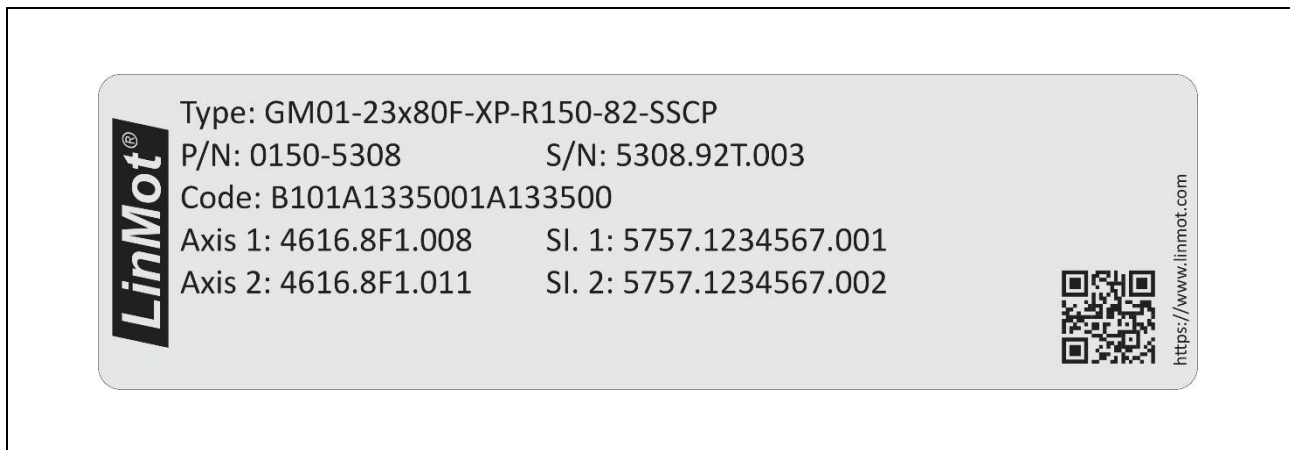
#### 3.1 Bezeichnungsschlüssel

GM01-23x80F-XP-R150-90-SSCP



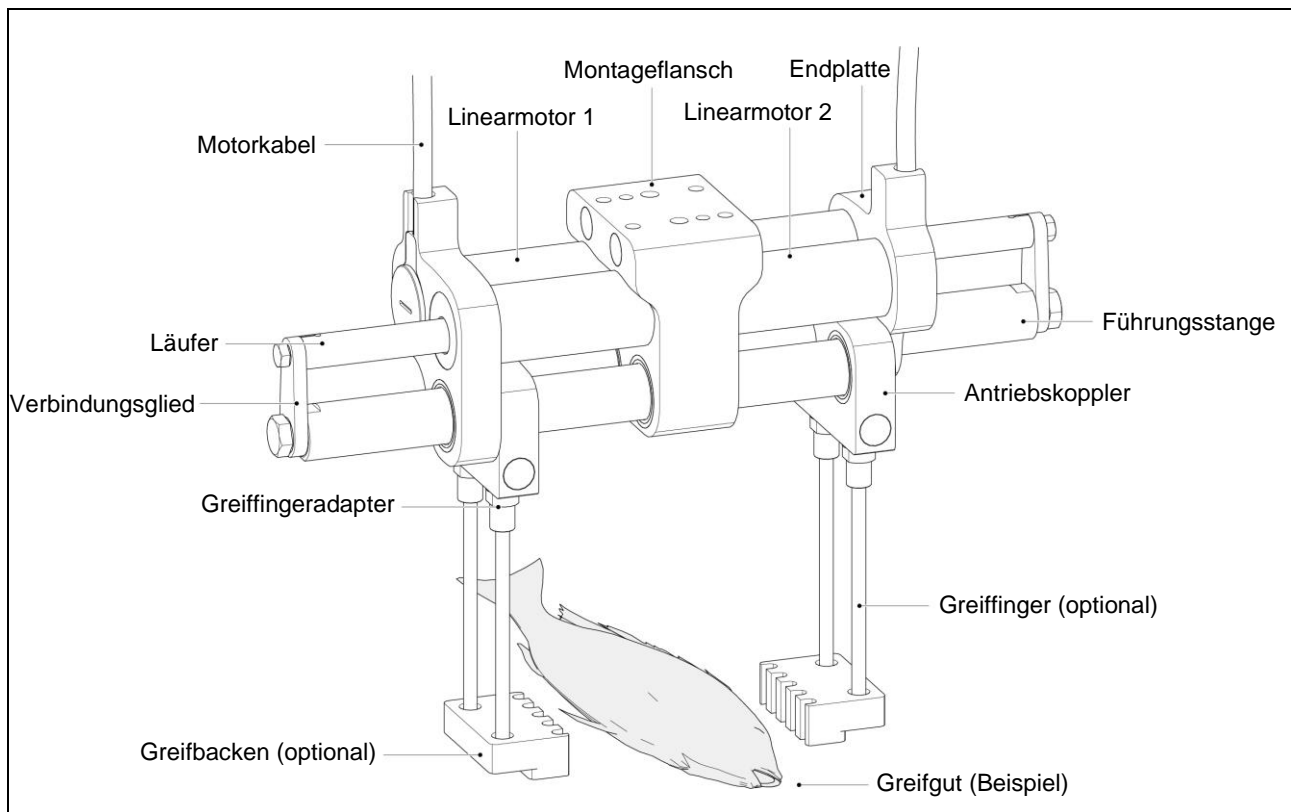
#### 3.2 Varianten und Identifizierung

##### 3.2.1 Identifizierung durch Typenschild



Bezeichnung Typenschild	Bedeutung
Type	Typ Greifermodul
P/N	Artikelnummer Greifermodul
S/N	Seriennummer Greifermodul
Code	Code nur für internen Gebrauch
Axis 1	Seriennummer Stator 1
Axis 2	Seriennummer Stator 2
Sl. 1	Seriennummer Läufer 1
Sl. 2	Seriennummer Läufer 2

### 3.3 Produktbeschreibung GM01 Greifermodul



Der elektrische Greifer wird für das präzise Klemmen und Bewegen von Produkten in anspruchsvollen Umgebungen benutzt. Durch die hohe Flexibilität der Einstellungen können trockene, feuchte, feste oder weiche Produkte sanft gegriffen und transportiert werden, ohne dabei Spuren zu hinterlassen oder das Greifgut zu beschädigen. Mit dem hygienischen Design und der hohen Schutzklasse IP69 kann der Greifer leicht gereinigt werden und ist für den Einsatz unter anderem in der Lebensmittel- und der Pharmaindustrie konzipiert. Durch die Erkennung der Position des Greifers und die kontrollierte Klemmkraft lassen sich auch ungleichmäßige Produkte zuverlässig greifen. Der intelligente GM01 Greifer beinhaltet eine Vielzahl an Überwachungsmöglichkeiten, welche bei Anwendungen mit hohem Automatisierungsgrad unerlässlich sind. Durch diese können Fehlgriffe oder auch fehlerhafte Teile während des laufenden Betriebs detektiert sowie entsprechend aussortiert werden.

### 3.4 Betriebsbedingungen

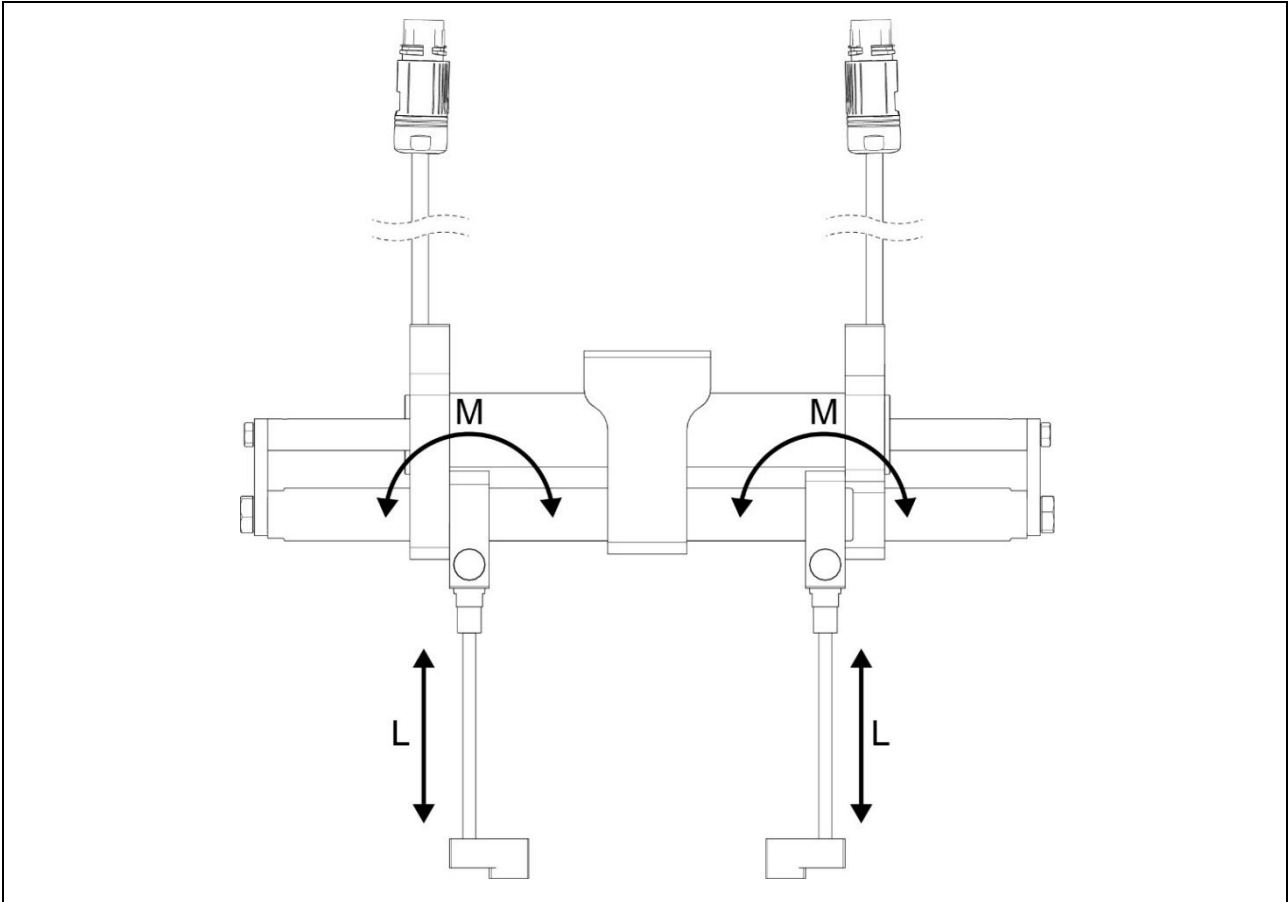


- Die Grenze der Umgebungstemperatur liegt bei -10 °C...80 °C
- Die maximale Sensortemperatur liegt bei 90 °C
- Die maximale Aufstellhöhe beträgt 4.000 m ü. M. Ab 1.000 m ist bei Luftkühlung ein Herabsetzung von 1 °C pro 100 m zu berücksichtigen.

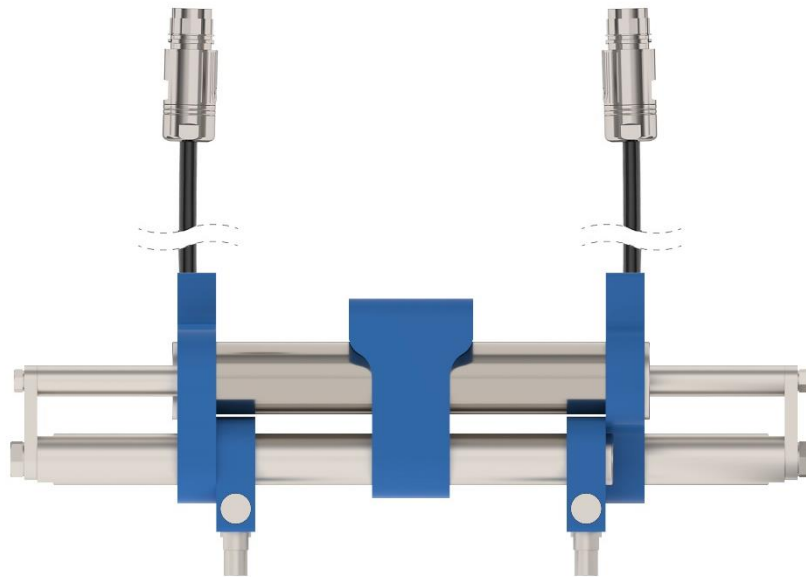


### 3.5 Führungsgenauigkeit

Das Funktionsprinzip von Gleitlagern beruht auf einem ausreichend grossen Lagerspiel. Dieses liegt in der Grössenordnung von ca. 0,1 mm und kann sich im Laufe der Lebensdauer entsprechend vergrössern. Dieses Spiel macht sich bemerkbar, wenn der Greifer mit der Kraft  $F$  ein Produkt greift. Sowohl die Kraft  $F$  als auch der Abstand  $L$  sollten möglichst klein sein, um das Drehmoment  $M$  niedrig zu halten. Ein höheres Drehmoment  $M$  kann zu einer Erhöhung der Gleitreibung und damit zu Problemen bei der genauen Positionierung des Antriebs führen. (Siehe Kapitel 10.4 «Reinigung und Schmierung»).



### 3.6 Technische Daten der Greifermodule



GM01-...	...23x80F...		...23x160H...	
Max. Öffnungs-/Schliesshubbereich	≤ 90 mm	(≤ 3.54 in)	≤ 170 mm	(≤ 6.69 in)
Max. Klemmkraft @ 48VDC*	134.2 N	(31.16 lbf)	232 N	(52.16 lbf)
Max. Klemmkraft @ 72VDC*	134.2 N	(31.16 lbf)	232 N	(52.16 lbf)
Dauerklemmkraft*	24 N	(5.35 lbf)	23.5 N	(5.28 lbf)
Max. Greifergeschwindigkeit (Close/Open)	3.5 m/s	(137.79 in/s)	3.1 m/s	(122.05 in/s)
Positionsauflösung	0.002 mm	(0.00008 in)	0.002 mm	(0.00008 in)
Wiederholgenauigkeit	±0.05 mm	(±0.002 in)	±0.05 mm	(±0.002 in)
Maximalstrom pro Greiferarm @ 48VDC	7.4 A <sub>pk</sub>		11 A <sub>pk</sub>	
Maximalstrom pro Greiferarm @ 72VDC	7.4 A <sub>pk</sub>		11 A <sub>pk</sub>	
Kraftkonstante	8.95 N/A <sub>pk</sub>		12.6 N/A <sub>pk</sub>	
Greiferbreite	71 mm	(2.80 in)	71 mm	(2.80 in)
Greiferlänge (geschlossen / geöffnet)	247 / 309 mm	(9.72 / 12.17 in)	407 / 470 mm	(16.02 / 18.06 in)
Greiferhöhe	117 mm	(4.61 in)	117 mm	(4.61 in)
Greifermasse	2695 g	(5.94 lb)	3425 g	(7.55 lb)
Bewegte Masse (Läufer, Stange, Antriebskoppler, Verbindungsglied)	520 g	(1.15 lb)	680 g	(1.50)
Länge Kabelabgang Greifer	1500 mm	(59.06 in)	1500 mm	(59.06 in)
Ankopplung Greifbacken	M5			
Material (Motorträger / Greifbacken / Montageflansch)	POM			
Material (Stator / Läufer / Führung)	1.4404 316L			
Material (Kabelmantel)	PUR			
IP Schutzart**	IP69			

\*Die Klemmkraft kann über den Motorstrom bzw. über die Motor-Kraftkonstante vorgegeben werden.

\*\*Schutzklasse Motorstecker IP67S.

## 4 Montagehinweise

### 4.1 Montage des Greifers

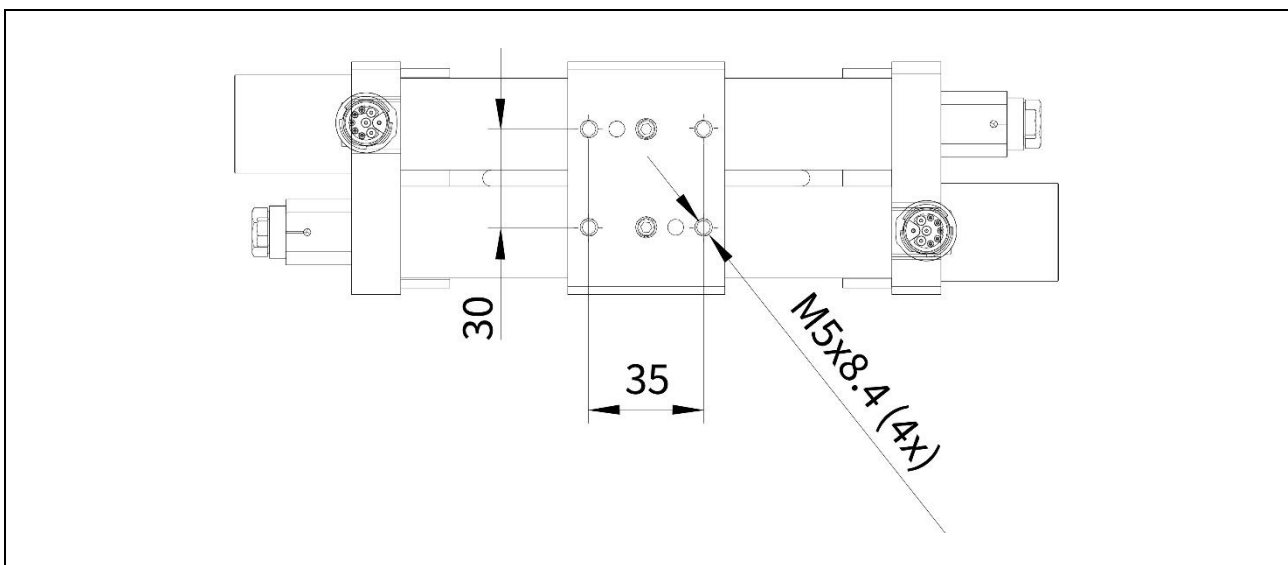


Bevor eine der folgenden Massnahmen durchgeführt wird, müssen alle notwendigen Vorkehrungen getroffen werden, um den Betrieb des Geräts zu verhindern. Vor der Montage des Greifers ist sicherzustellen, dass das Gerät spannungsfrei ist und die Sicherheitsmassnahmen aus Kapitel 2 eingehalten werden.

Mit dem Montageflansch wird der Greifer an der kundenspezifischen Vorrichtung befestigt. Die vier M5 Bohrungen befinden sich in zwei Edelstahlwellen, die fest im Kunststoffflansch verankert sind. Die detaillierten Montage-Abmessungen befinden sich im Kapitel 12. Die entsprechenden CAD-Files stehen im LinMot eKatalog <https://shop.linmot.com/> zur Verfügung.

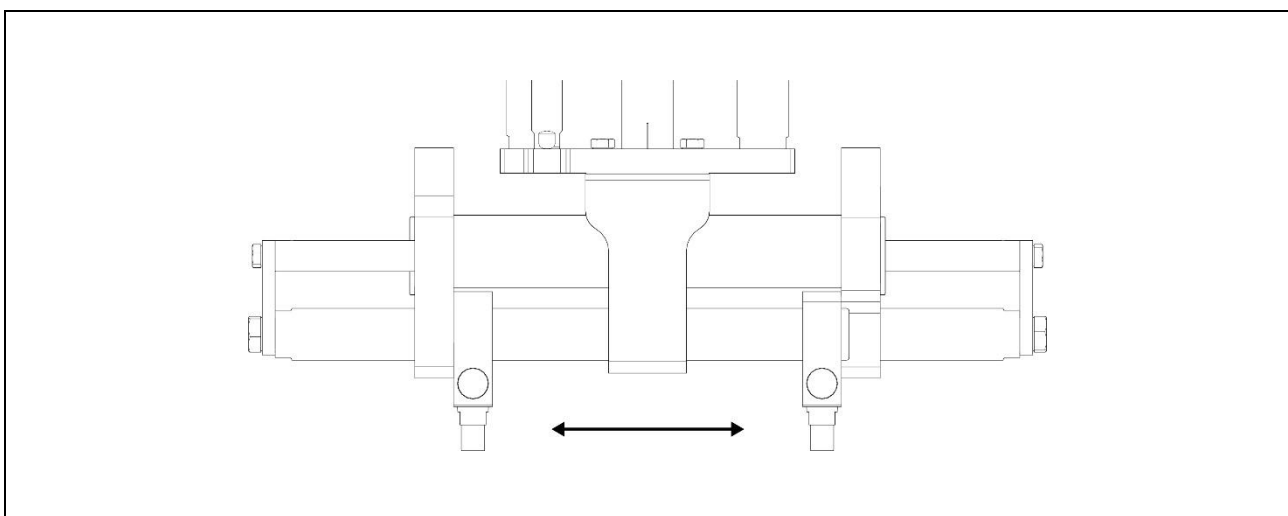


Die mittleren Gewinde dienen zur Befestigung der Statoren und können nicht zur Montage genutzt werden.

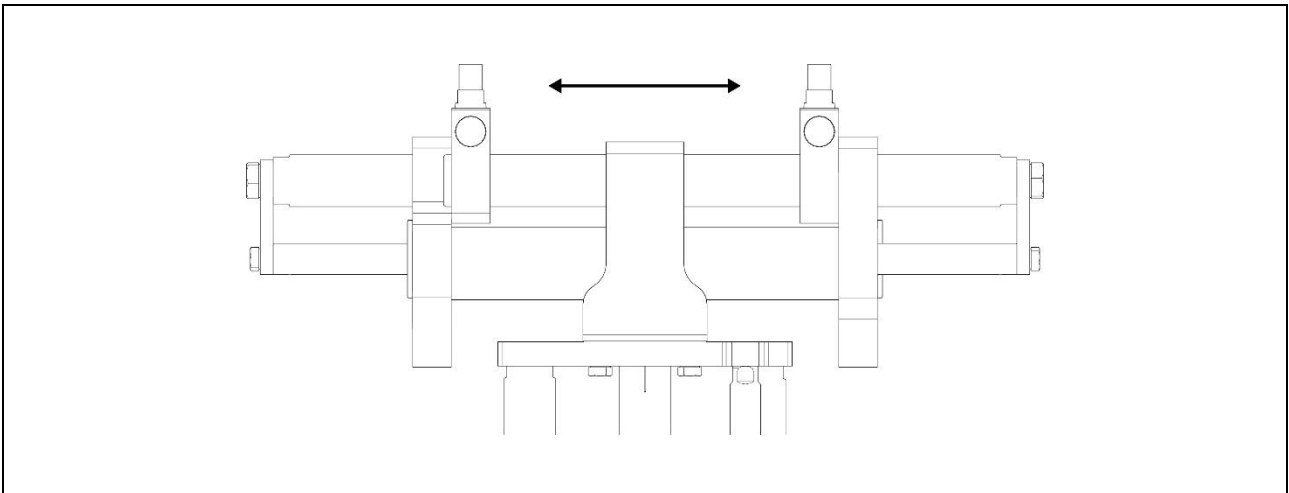


#### 4.1.1 Einbaurichtung

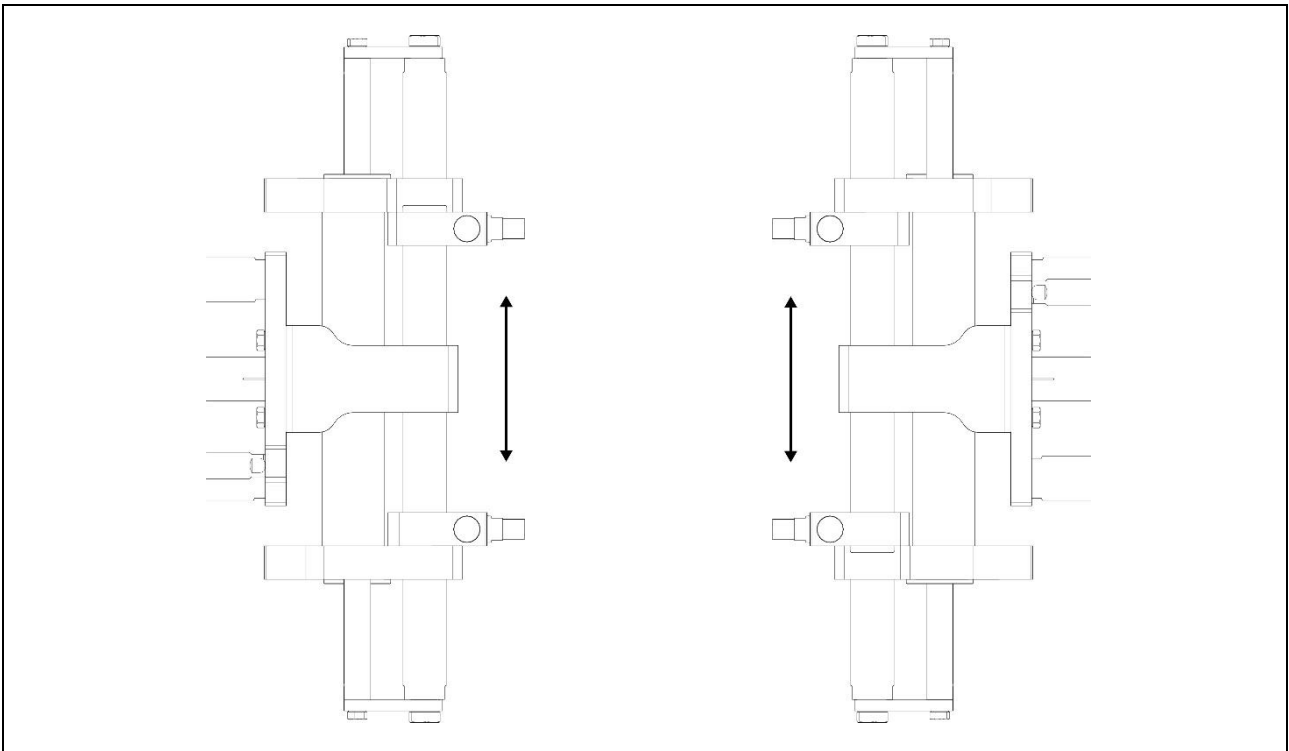
Der Greifer kann über den Montageflansch in alle beliebigen Richtungen orientiert werden. Die entsprechende Richtung ist bei der Dimensionierung zu berücksichtigen.



Beispiel 1: horizontale Montage "Greifer unten". Greifen und Ablegen, Stapeln, Ausrichten sowie Zentrieren von Produkten.



Beispiel 2: horizontale Montage "Greifer oben". Greifen und Ablegen, Stapeln, Ausrichten sowie Zentrieren von Produkten.



Beispiel 3: vertikale Montage. Befestigung z.B. an einem Roboterarm.

## 4.2 Montage der Motorkabel



Um Beschädigungen des Kabels durch auftretende Schwingungen zu vermeiden, darf der Kabelabgang am Motor nicht wechselbelastet werden. Bei der Montage des Greifers ist darauf zu achten, dass das Kabel so befestigt wird, dass ein Mindestbiegeradius (siehe Kapitel 7.1.1 «technische Daten des Motorkabels») nicht unterschritten wird. Ausserdem darf sich das Kabel am Motorabgang nicht bewegen.

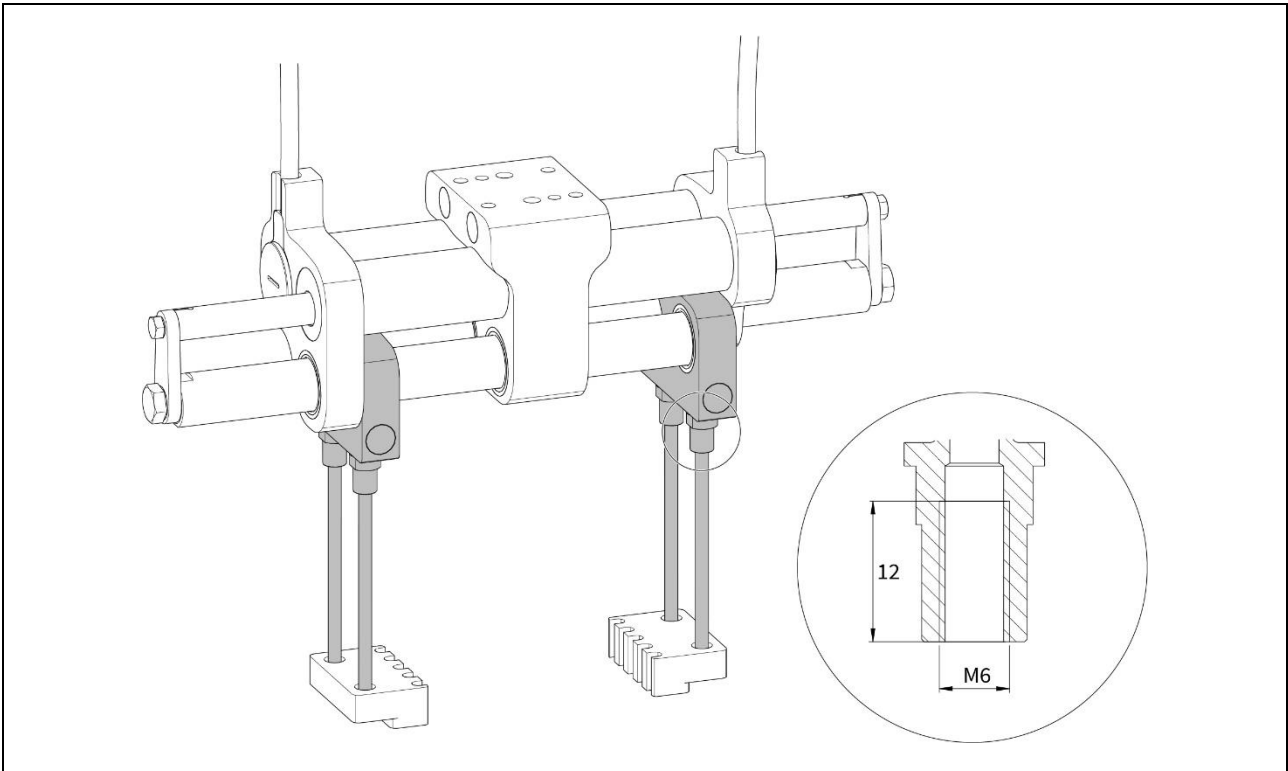
### 4.3 Montage der Klemmvorrichtung



Bevor die Installation der Klemmvorrichtung (Greiffinger und Greifbacken) durchgeführt wird, müssen alle notwendigen Vorkehrungen getroffen werden, um den Betrieb des Geräts zu verhindern, z. B. muss das Gerät von der Stromversorgung getrennt werden.

Die Antriebskoppler sind auf einer Stange festgeschraubt und gleiten auf der zweiten, parallel angeordneten Führungsstange. Ein einzelner Antriebskoppler kann die Hälfte der maximalen Klemmdistanz verfahren.

Für die Montage der Greiffinger sind Gewindestifte oder Schrauben M6 zu verwenden. Für die Befestigung sind je Antriebskoppler zwei Befestigungspunkte vorgesehen.

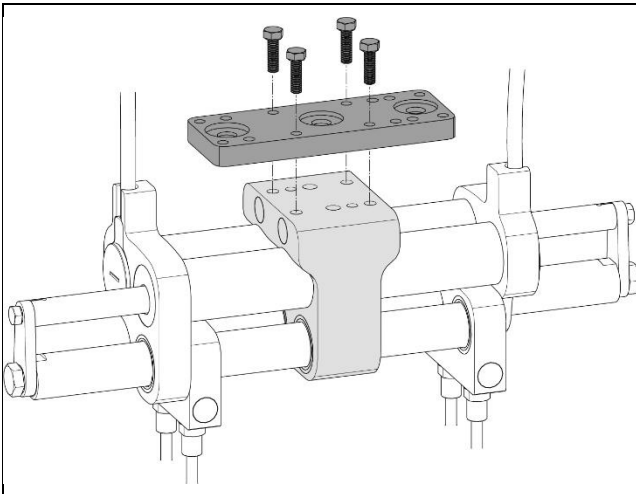


Die Klemmvorrichtung bestehend aus Greiffinger und Greifbacken sind nicht im Lieferumfang enthalten. Diese können optional als Kit bei LinMot bestellt werden.

#### Bestellinformationen

Artikel	Beschreibung	Art-Nr.
GM01-23-GRKIT-01	Greifkit (Greiffinger, Greifbacken und Schrauben für GM01)	<a href="#">0150-6617</a>

#### 4.4 Montage des Greifers

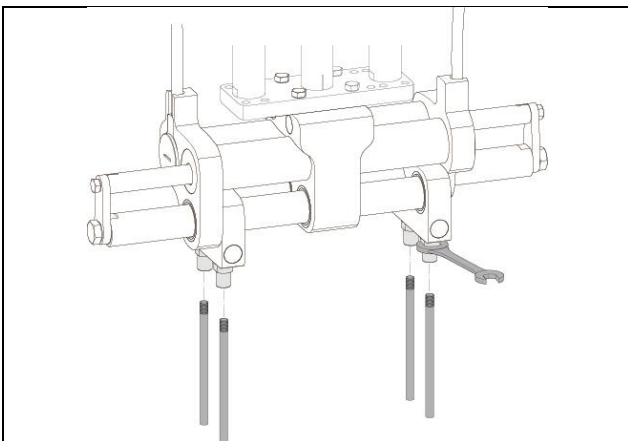


Das Greifermodul wird mit Hilfe des Montageflansches an der kundenspezifischen Vorrichtung befestigt. Hierzu sind die vier im Kunststoff verankerten M5x8.4 Gewindeeinsätze aus Edelstahl zu verwenden.



Bitte beachten Sie, dass das maximale Drehmoment immer eingehalten werden muss. Die mittleren Gewinde dienen zur Befestigung der Statoren und können nicht zur Montage verwendet werden.

#### 4.5 Montage der Greiffinger



Die kundenspezifischen Greiffinger werden mit den vier M6x12 Gewindeadaptern an den Antriebskopplern befestigt.



Halten Sie die Gewindeadapter beim Anziehen oder Lösen der Greiffinger mit einem Gabelschlüssel fest. Bitte beachten Sie, dass das maximale Drehmoment immer eingehalten werden muss.

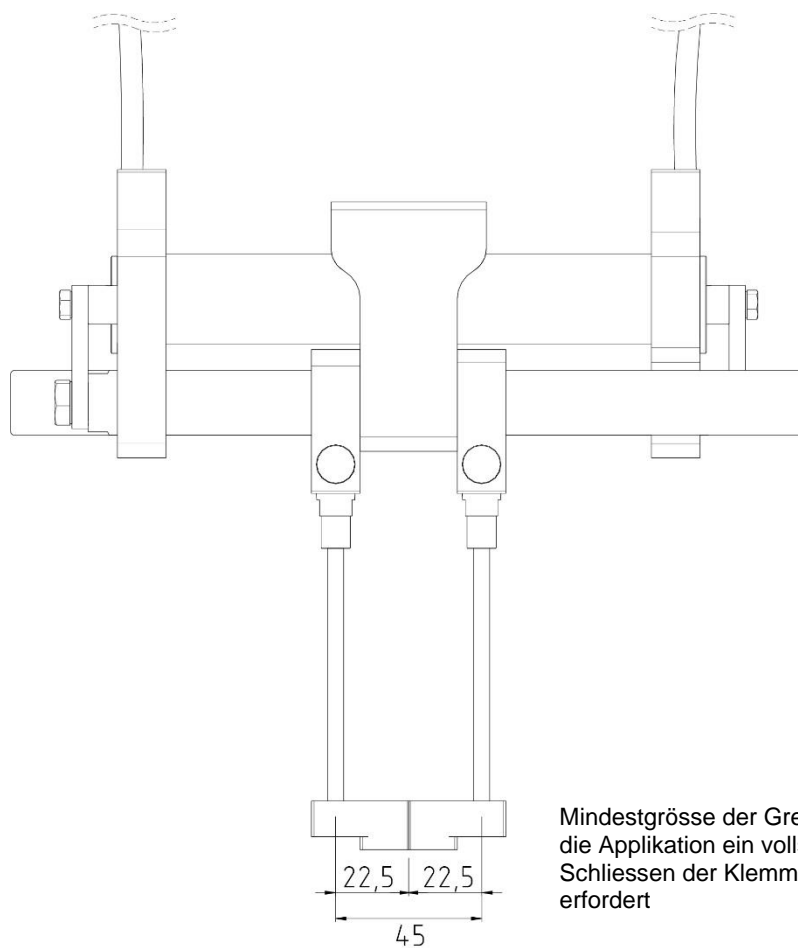
## 5 Greifbacken-Prinzip

Durch die dynamischen und flexiblen Eigenschaften des Greifers mit LinMot Linearmotoren sind beliebige Formen von Klemmvorrichtungen möglich, die den Eigenschaften und der Form des zu greifenden Produktes angepasst werden können. Trotz der kundenspezifischen Formgebung lassen sich die Greiffinger und Greifbacken kraft- und positionsgerecht einstellen und beliebig bewegen.



- Im Kapitel 5.1 sind bereits realisierte Greifbackenprinzipien dargestellt. Da die Klemmvorrichtung kundenseitig konstruiert wird, können die Darstellungen der Greiffinger und Greifbacken in diesem Dokument von der Realität abweichen und dienen nur als Inspiration.
- Die Klemmvorrichtung bestehend aus Greiffinger und Greifbacken sind nicht im Lieferumfang enthalten.

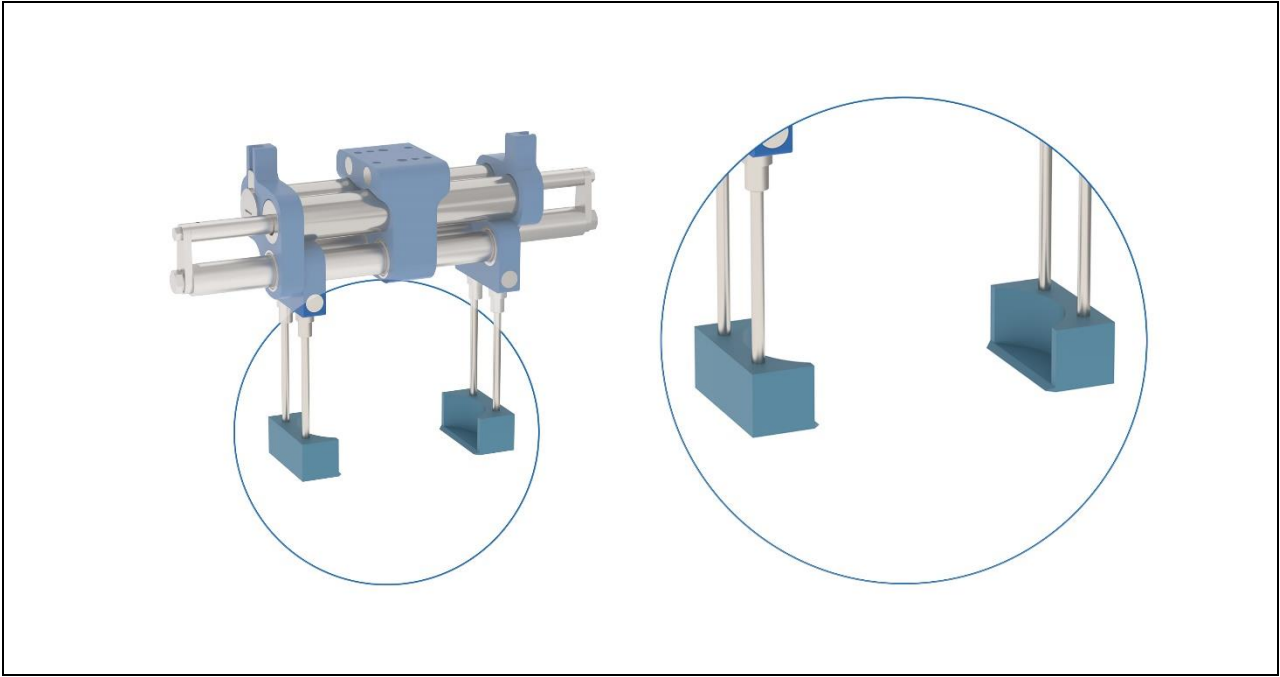
Bei der Anwendung des Greifers ist zu berücksichtigen, dass die beiden Antriebskoppler nicht komplett zusammengeschlossen werden können. Um den Klemmvorrichtung vollständig schliessen zu können, muss dies bei der Konstruktion der Greifbacken berücksichtigt werden.



Mindestgrösse der Greifbacken, wenn die Applikation ein vollständiges Schliessen der Klemmvorrichtung erfordert

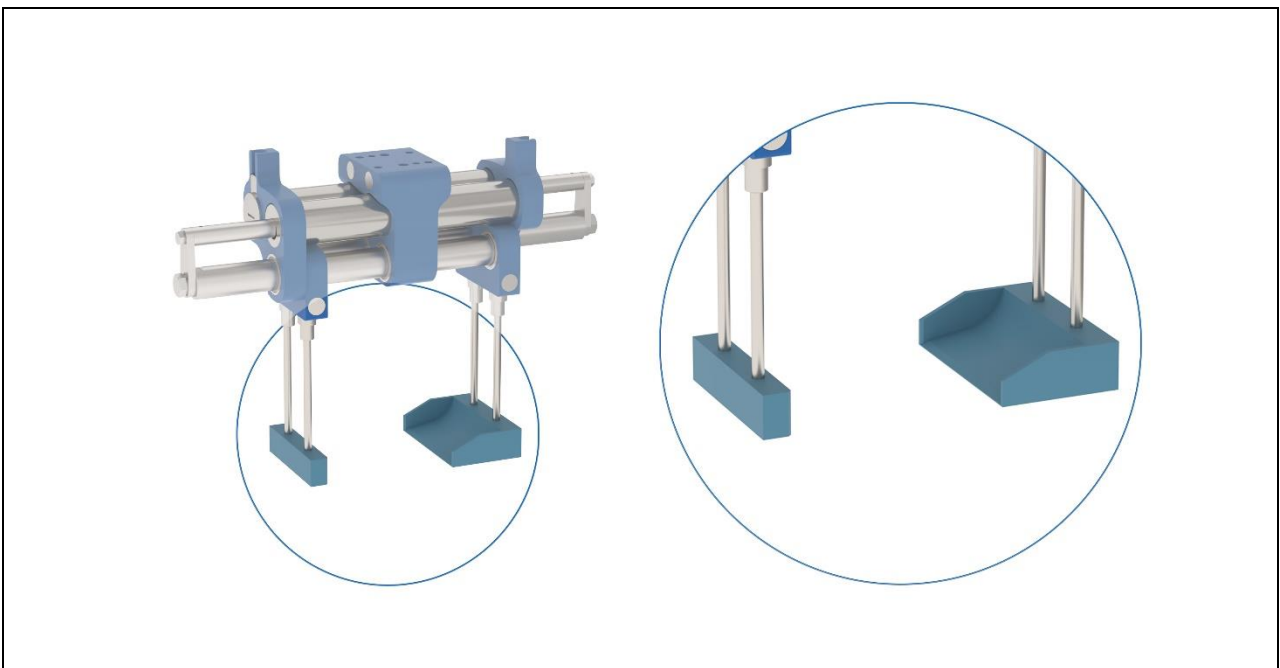
## 5.1 Runde Produkte mit sensibler Oberfläche

Der Greifer schliesst bis das Produkt umfasst, bzw. bei Bedarf leicht berührt ist. Unabhängig von der Grösse kann geprüft werden, ob ein Produkt korrekt gegriffen wurde. Um ein Verrutschen zu verhindern kann der Anpressdruck (abhängig von der Transportdynamik) erhöht werden. Das Absetzen kann sowohl durch langsames oder schnelles Öffnen einer oder beider Greifbacken erfolgen. Durch das Messen, Prüfen und Ablegen von Informationen wie Position, Kraft und Temperatur sind Prozessschritte zu 100% überprüf- und nachvollziehbar.



## 5.2 Mehrere Produkte gleichzeitig nach dem Schaufel-Besen-Prinzip aneinanderreihen

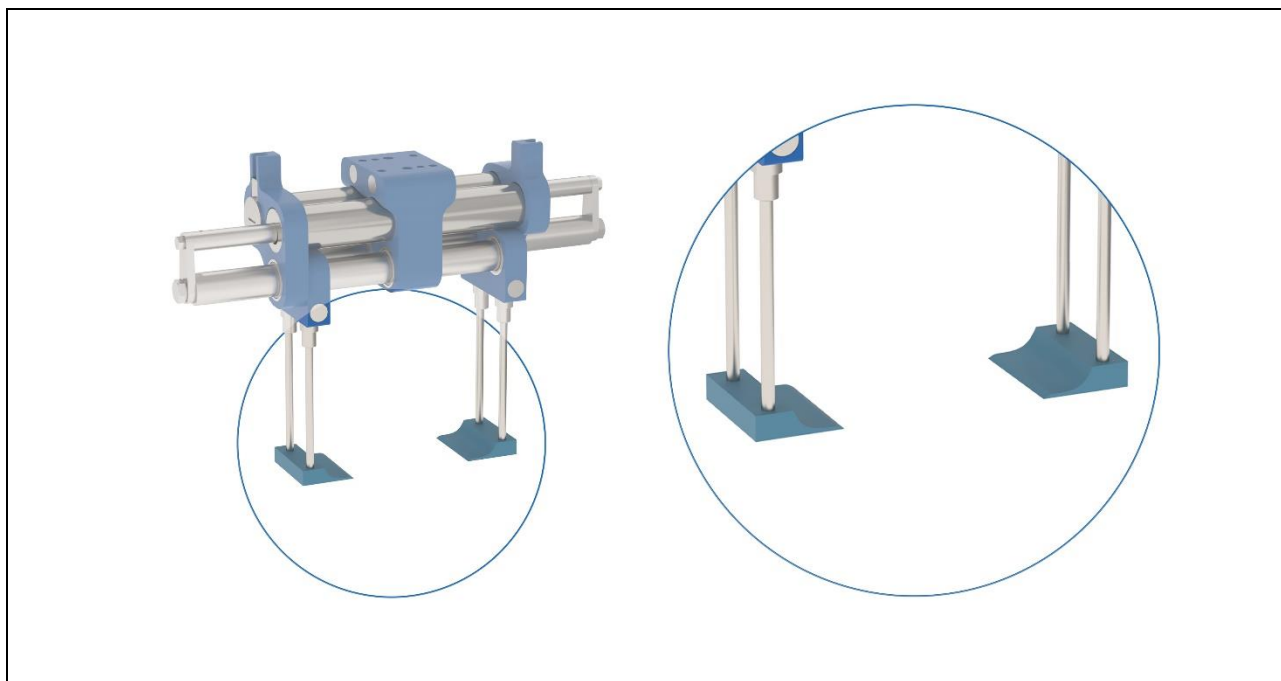
Die Greifbacke (links) schiebt das Produkt auf die Schaufel (rechts). Die Schaufel wird vor dem Produkt platziert und anschliessend schiebt der Besen das Produkt sanft in die Schaufel. Dadurch können auch mehrere Produkte aufgeladen werden. Durch einen leichten Anpressdruck während des Transports kann der Besen das Produkt vor dem Herausfallen schützen. Das Abladen geschieht mit einem schnellen Ruck, um die Produkte aus der Schaufel zu entfernen und an einem definierten Ort zu platzieren.



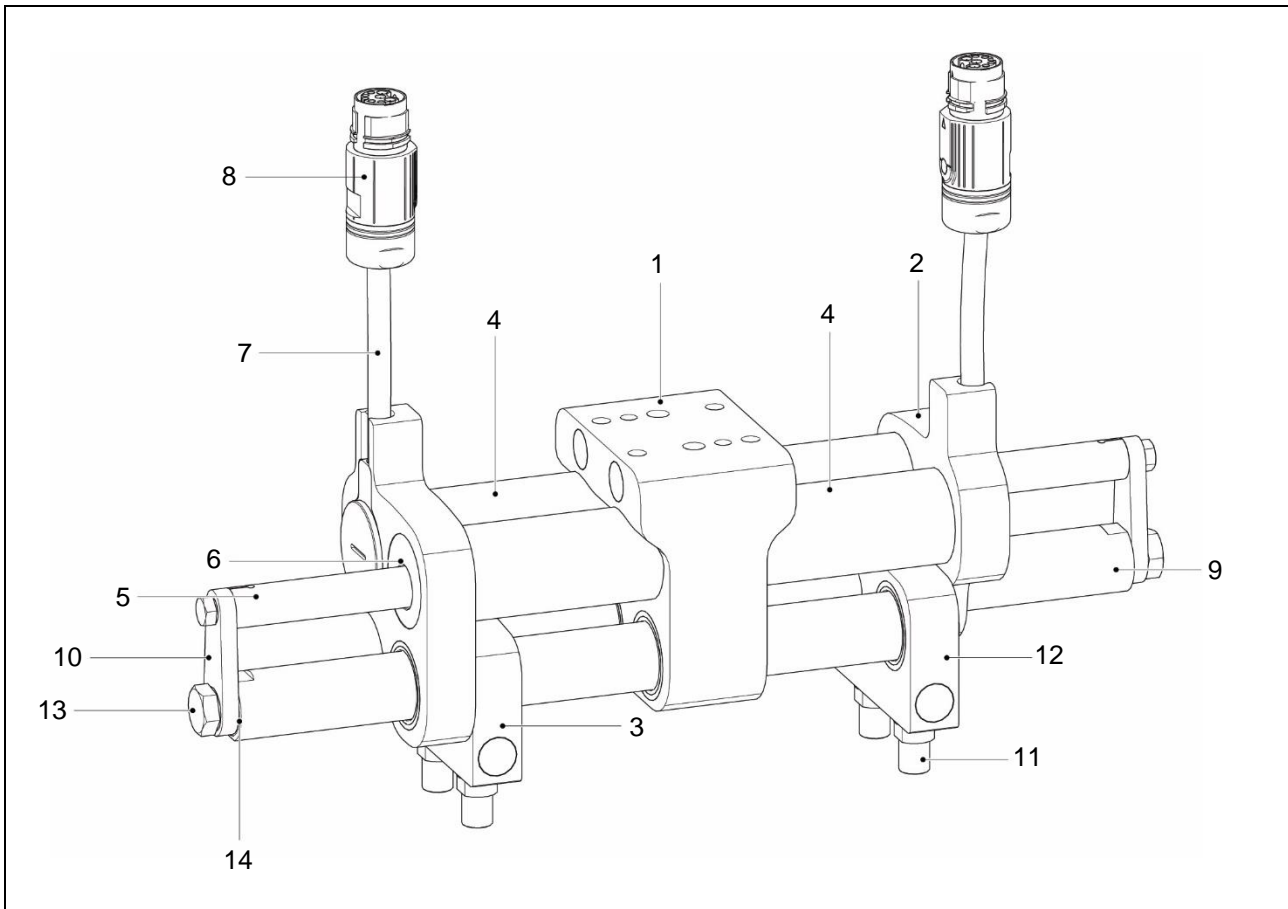


### 5.3 Grosse und/oder flache Produkte mit haftender Oberfläche

Die Greifbacken werden sanft unter das Produkt bewegt, um das klebrige Greifgut schonend von der Oberfläche abzuheben. Kurz vor dem Absetzen wird der Greifer zur Hälfte geöffnet, damit das Produkt an der Oberfläche haften bleibt und somit präzise und schonend abgesetzt werden kann.



## 6 Werkstoffangaben



Pos.	Bauteil	Material
1	Montageflansch	POM-C blue (FDA konform)
2	Endplatten	POM-C blue (FDA konform)
3	Antriebskoppler	POM-C blue (FDA konform)
4	Stator Linearmotor	Edelstahl 1.4404 / 316L
5	Läufer Linearmotor	Edelstahl 1.4404 / 316L
6	Abstreifer Linearmotor	H-PU blue (FDA konform)
7	Kabelmantel Linearmotor	PUR
8	Steckergehäuse Linearmotor	Zinkdruckguss, vernickelt
9	Führungsstange	Edelstahl 1.4404 / 316L
10	Verbindungsglied	Edelstahl 1.4404 / 316L
11	Gewintheadapter Greiffinger	Edelstahl 1.4404 / 316L
12	Gewindeeinsätze	Edelstahl 1.4404 / 316L
13	Schrauben beim Verbindungsglied	Edelstahl 1.4404 / 316L
14	Kugelscheibe	Edelstahl 1.4301 / 304

<sup>1)</sup> Der Werkstoff 1.4404 ist ein austenitischer Chrom-Nickel-Molybdän-Stahl mit bester Korrosionsbeständigkeit gegenüber Säuren und chlorhaltigen Medien. Sein Haupteinsatzgebiet ist in der Lebensmittel- und chemischen Industrie. Die dunkle Färbung der Führungsstangen stammt von einer speziellen Veredelung der Oberfläche. Dank dieser Oberflächenhärtung sind die Oberflächen gegen mechanischen Verschleiss geschützt.

<sup>2)</sup> Der Werkstoff POM-C ist bestimmt für die wiederholte Verwendung in Kontakt mit Lebensmittel aller Art, I bis IX, mit der Ausnahme von alkoholhaltigen Getränken mit mehr als 15 Volumenprozent und Säuglingsanfangsnahrung und Muttermilch. Die Zusammensetzung von POM-C entspricht der Anforderung der FDA-Vorschriften 21 CFR § 177.2470 «Polyoxymethylen-Copolymer», 21 CFR § 178.3297 «Farbstoffe für Polymere» und anderer zutreffenden FDA-Vorschriften.

## 7 Elektrischer Anschluss



Motorstecker nur anschliessen oder abziehen, wenn am Servo Drive keine Spannung anliegt. Für die Verkabelung des Motors dürfen nur Originalkabel von LinMot verwendet werden. Auch konfektionierte Kabel dürfen nur aus dem original LinMot Zubehör hergestellt werden und müssen vor der Inbetriebnahme sorgfältig geprüft werden. Falsche Motorverdrahtung kann den Motor und/oder den Servo Drive beschädigen!

### 7.1 Motorkabel

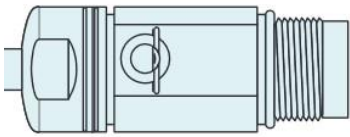


Beliebige Kabellängen (max. 8 m) sind **auf Anfrage** verfügbar.

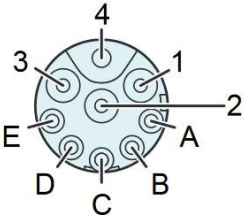
#### 7.1.1 Technische Daten

	High-Flex-Kabel
Kabelbezeichnung	KS05-04/05
Kabellänge	1500 mm (59.06 in)
Kabeldurchmesser	9.5 mm (0.38 in)
Min. Biegeradius statisch	30 mm (1.2 in)
Min. Biegeradius bewegt	60 mm (2.4 in) keine Torsion
Zulassung	UL / CSA 300V / E172204
AWM-Style	21198
Material Aderisolation	TPE-U
Material Kabelmantel	PUR
Ölbeständigkeit	Sehr gut nach DIN VDE 0282 Teil 10 + HD 22.10
Chem. Beständigkeit gegen: Säuren, Laugen, Lösemittel, Hydraulikflüssigkeit	Gut
Brennbarkeit	Flammwidrig

### 7.2 Motorstecker

	Motorstecker R/m
Material	Vernickelt
Max. Anzugsmoment	0.6 Nm
Schutzart	IP67S
	

### 7.2.1 Steckerbelegung R-Stecker

Steckertyp	R-Stecker
	<b>PIN</b>
Phase1+	1
Phase1-	2
Phase2+	3
Phase2	4
+5V	A
GROUND*	B
Sensor Sin.	C
Sensor Cos.	D
Temperatursensor	E
SCHIRM* des Stators und Statorkabels	Gehäuse
Stator-Stecker	

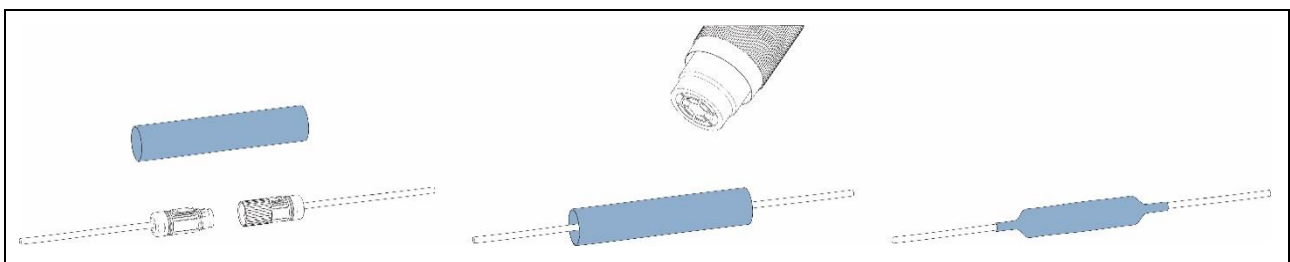
### 7.3 Zusätzlicher Schutz der Steckverbindung

Die Verbindung des Motorenkabels mit der Schutzklasse IP67 ist für die Montage ausserhalb des zyklischen Reinigungsbereichs vorgesehen. Die Steckerverbindung kann alternativ in einem zusätzlichen Kasten mit höherer Schutzklasse untergebracht werden, um die Verbindung von direktem Einsatz von Hochdruckreiniger zu schützen.



Steckverbindung aus Edelstahl 1.4404 und Schutzklasse IP69K sind **auf Anfrage** verfügbar.

In gewissen Anwendungen kann auch der Einsatz von einem Schrumpfschlauch die Verbindung von Eindringen durch Wasser oder als Korrosionsschutz ausreichen.



#### Bestellinformationen

Artikel	Beschreibung	Art-Nr.
MCP01-18	Schrumpfschlauch-Schutzhülle für IP67 Steckverbindungen	<a href="#">0150-3089</a>

## 8 Inbetriebnahme

### 8.1 Motorparameter einstellen

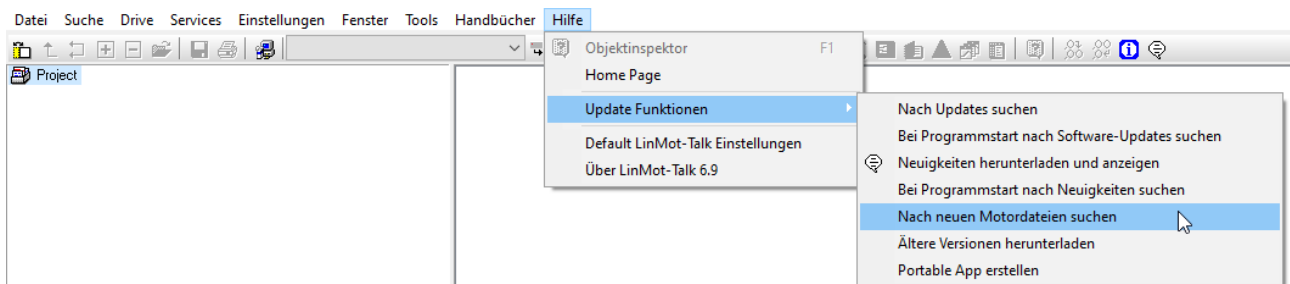


Zur Konfiguration des Greifermoduls verwenden sie die LinMot-Talk Software ab Version 6.9. Die Software und das dazugehörige detaillierte Benutzerhandbuch kann unter <https://linmot.com/de/download/linmot-talk-drive-konfiguration/> heruntergeladen werden.

### 8.2 Plug-and-Play Funktion

LinMot Greifermodule sind Plug-and-Play-fähig. Das bedeutet, dass sie sich eigenständig beim Drive anmelden. Die modul- und motorspezifischen Parameter werden dabei automatisch im Drive abgelegt und der Motor ist betriebsfähig.

Falls die Motordatei nicht automatisch im Installationsverzeichnis der Software gefunden wird, kann die Datei über die LinMot-Talk Software, wie nachfolgend abgebildet, nachgeladen werden.



#### 8.2.1 Applikationsspezifische Parameter

Applikationsspezifische Parameter, wie z.B. die Kabellänge, Lastmasse, PID-Regelinstellungen usw. können vom Benutzer per Motor Wizard eingetragen werden. Hierzu muss das Symbol Motor Wizard in der Taskleiste der LinMot-Talk Software angeklickt werden.

Der Motor Wizard führt den Anwender nun schrittweise durch das Menü. Die Anwendungsparameter sollten möglichst genau eingegeben werden, um die bestmögliche Motoransteuerung zu gewährleisten.

#### 8.2.2 Referenzieren des Linearmotors

Der verbaute Linearmotor besitzt ein Positionserfassungssystem, welches referenziert werden muss. Dazu stehen dem Benutzer diverse Modi zur Verfügung. Je nach selektiertem Modus sucht der Linearmotor beispielsweise einen mechanischen Anschlag im geöffneten oder geschlossenen Zustand.

#### 8.2.3 Strom-/ Kraftbegrenzung des Linearmotors

Die Ansteuerung erfolgt standardmässig mittels Positionsvorgabe. Falls der Antrieb auf einen mechanischen Anschlag trifft oder sich etwas in den Weg stellt, wird die/der maximale Kraft/Strom vom Antrieb gesetzt, um die Position zu halten oder der Zielposition zu folgen. Die hohe Stromaufnahme über eine längere Zeitdauer führt zu einer Erwärmung oder Überhitzung des Antriebs. Aus diesem Grund sollte die Stromaufnahme in gewissen Fällen begrenzt werden:

- Positionieren auf Festanschlag
- Greifen von harten Produkten
- Greifen von sensiblen Produkten

#### Ansteuerungsbeispiel für ein sanftes Greifen

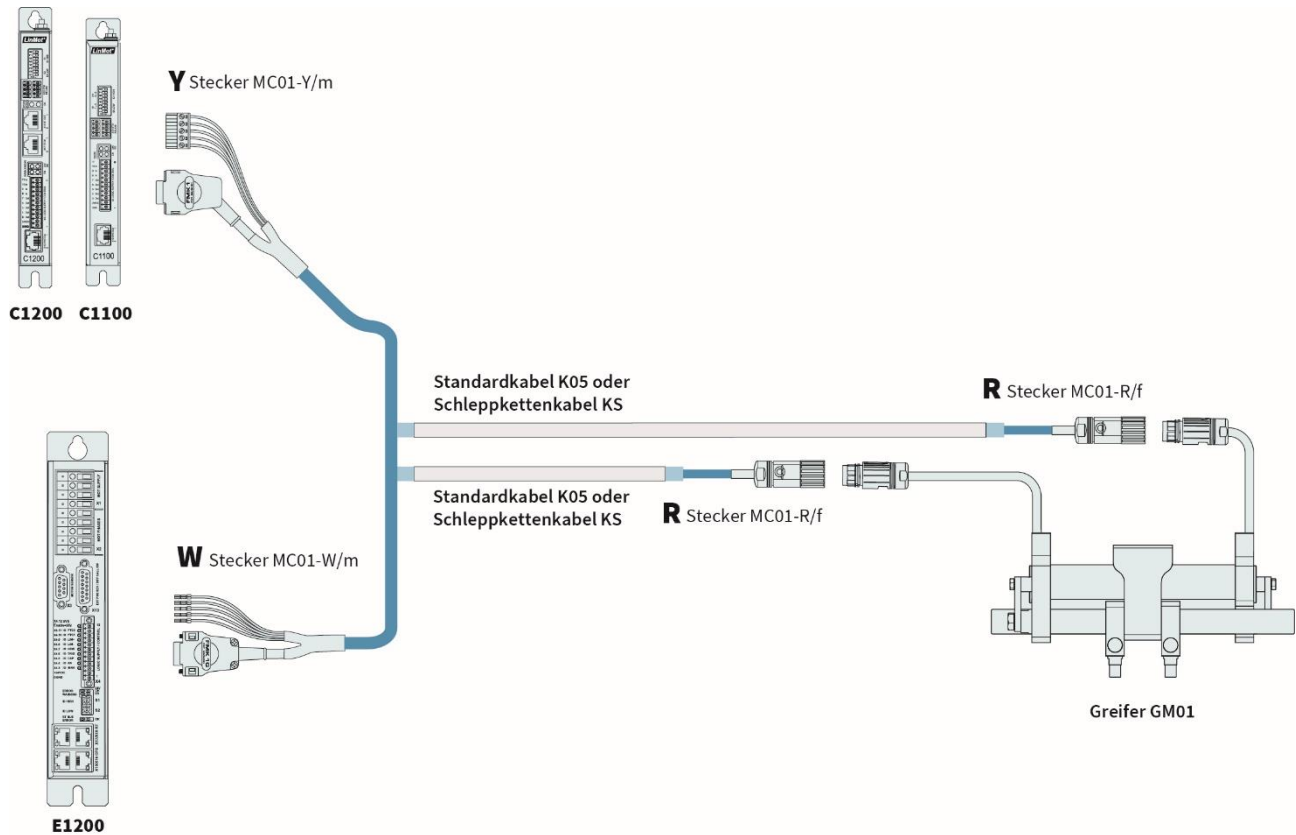
Beim Greifen von Produkten mit unterschiedlicher oder nicht fester Formgebung, werden beide Greifbacken mit der Sollposition «vollständig geöffnet» gestartet und dabei die Kraft begrenzt. Sobald der aktuelle Strom beim jeweiligen Antrieb ansteigt, wird der Antrieb gestoppt. Sobald das Objekt geklemmt ist, kann die benötigte Kraft für den Transport eingestellt werden. Damit lässt sich ein Produkt sanft klemmen. Um eine präzise Positionierung des Produktes zu gewähren, können die Greiffinger der einen Seite eine absolute Position mit höherem Strom anfahren, was ein automatisches Verschieben der Greiffinger der anderen Seite bewirkt. Das Öffnen erfolgt über die Vorgabe der Zielposition der beiden Motoren für den geöffneten Zustand.

**Strombegrenzung in LinMot-Talk**

Funktion	Parameter	UPID
Bi-direktionales Stromlimit	Maximal Current	13A6h
Positives Stromlimit	Maximal Current Positive	13FCh
Negatives Stromlimit	Maximal Current Negative	13FDh

## 9 Zubehör

### 9.1 Motorkabel



Artikel	Beschreibung	Art-Nr.
K05-W/R-2	Motorkabel W/R, 2 m	<a href="#">0150-2119</a>
K05-W/R-4	Motorkabel W/R, 4 m	<a href="#">0150-2120</a>
K05-W/R-6	Motorkabel W/R, 6 m	<a href="#">0150-2121</a>
K05-W/R-8	Motorkabel W/R, 8 m	<a href="#">0150-2122</a>
K05-W/R-	Motorkabel W/R, Länge auf Mass	<a href="#">0150-3262</a>

Artikel	Beschreibung	Art-Nr.
K05-Y/R-2	Motorkabel Y/R, 2 m	<a href="#">0150-2421</a>
K05-Y/R-4	Motorkabel Y/R, 4 m	<a href="#">0150-2422</a>
K05-Y/R-6	Motorkabel Y/R, 6 m	<a href="#">0150-2423</a>
K05-Y/R-8	Motorkabel Y/R, 8 m	<a href="#">0150-2424</a>
K05-Y-Fe/R-	Motorkabel Y/R, Länge auf Mass	<a href="#">0150-3501</a>

Artikel	Beschreibung	Art-Nr.
KS05-W/R-4	Schleppkettenkabel W/R, 4 m	<a href="#">0150-2106</a>
KS05-W/R-6	Schleppkettenkabel W/R, 6 m	<a href="#">0150-2131</a>
KS05-W/R-8	Schleppkettenkabel W/R, 8 m	<a href="#">0150-2107</a>
KS05-W/R-	Schleppkettenkabel W/R, Länge auf Mass	<a href="#">0150-3256</a>

Artikel	Beschreibung	Art-Nr.
KS05-Y/R-2	Schleppkettenkabel Y/R, 2 m	<a href="#">0150-4165</a>
KS05-Y/R-4	Schleppkettenkabel Y/R, 4 m	<a href="#">0150-2433</a>
KS05-Y/R-6	Schleppkettenkabel Y/R, 6 m	<a href="#">0150-2434</a>
KS05-Y/R-8	Schleppkettenkabel Y/R, 8 m	<a href="#">0150-2435</a>
KS05-Y-Fe/R-	Schleppkettenkabel Y-Fe/R, Länge auf Mass	<a href="#">0150-3507</a>

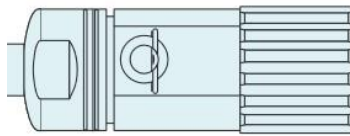
Artikel	Beschreibung	Art-Nr.
KS05-R/R-2	Schleppkettenkabel R/R, 2 m	<a href="#">0150-1838</a>
KS05-R/R-4	Schleppkettenkabel R/R, 4 m	<a href="#">0150-1839</a>
KS05-R/R-	Spezialkabel KS05-R/R--, Länge auf Mass	<a href="#">0150-3217</a>

## 9.2 Verlängerungskabel



Das Antriebskabel wird mittels Verlängerungskabel in der gewünschten Länge zum Servo Drive geführt. Die verfügbaren Kabel sind im Kapitel 9 aufgelistet.

### 9.2.1 Verlängerungsstecker mit Schutzart IP67S

	Motorstecker R/f
Material	Vernickelt
Max. Anzugsmoment	0.6 Nm
Schutzart	IP67S
	

## 9.3 Abstreiferring

Abstreifer behalten die Schmierung mit dem lebensmitteltauglichen Fett LU02 im Stator und erhöhen die Wartungszyklen des Antriebs.



Artikel	Beschreibung	Art-Nr.
PAW01-12-BL-Lf	Abstreiferring low friction blau	0160-3403



## 10 Wartung

### 10.1 Wartungszyklen des Greifermoduls

Die Gleitlager der GM01 Greifermodul werden werkseitig mit einer Initialschmierung versehen. Die Schmier- bzw. Inspektionsintervalle richten sich vor allem nach der mittleren Fahrgeschwindigkeit, der Betriebstemperatur und den allgemeinen Umgebungsbedingungen. Die nachfolgende Tabelle mit den Inspektionsintervallen geht von normalen industriellen, mitteleuropäischen Bedingungen (5-Tage-Woche mit 8 Stunden Betriebszeit pro Tag) und dem Einsatz des empfohlenen Lagerfetts LU02 aus.

#### Greifermodul mit Gleitlager

Geschwindigkeit [v]	Inspektionsintervall [Zyklen]
$v < 1$ m/s	14.3 Mio.

Grundsätzlich muss der Inspektionszyklus der Antriebseinheit verkürzt werden, wenn starke Belastungen oder abweichende Bedingungen vorliegen. Diese sind z.B.:

- Dauerhafte Verschmutzung
- Direkte Sonneneinstrahlung
- Niedrige Luftfeuchtigkeit
- Betrieb im Freien
- Erhöhte Betriebstemperatur
- Starke Erschütterungen oder Vibrationen



Es wird empfohlen, folgende geschulte Firmen mit der Inspektion, Montage und Demontage der Greifmodule zu beauftragen:

- LinMot
- Von LinMot qualifizierte Firmen

Eine kundenseitige Durchführung der Montage, Demontage sowie Inspektion ist jedoch zulässig (siehe Kapitel 10.2 bis 10.4). Bitte beachten Sie, dass eine unsachgemäße Inspektion, Montage oder Demontage zu vorzeitiger Abnutzung der Verschleissteile und/oder zu Beschädigung des Greifmoduls und/oder dessen Komponenten sowie zum Erlöschen der Garantie führen kann.

#### Bestellinformationen

Artikel	Beschreibung	Art-Nr.
MP01_MT01_GM01-23_EX00_AS00	Wartung GM01-23: Austausch aller Verschleissteile, Reinigung und Schmierung	0120-4800

### 10.2 Inspektion



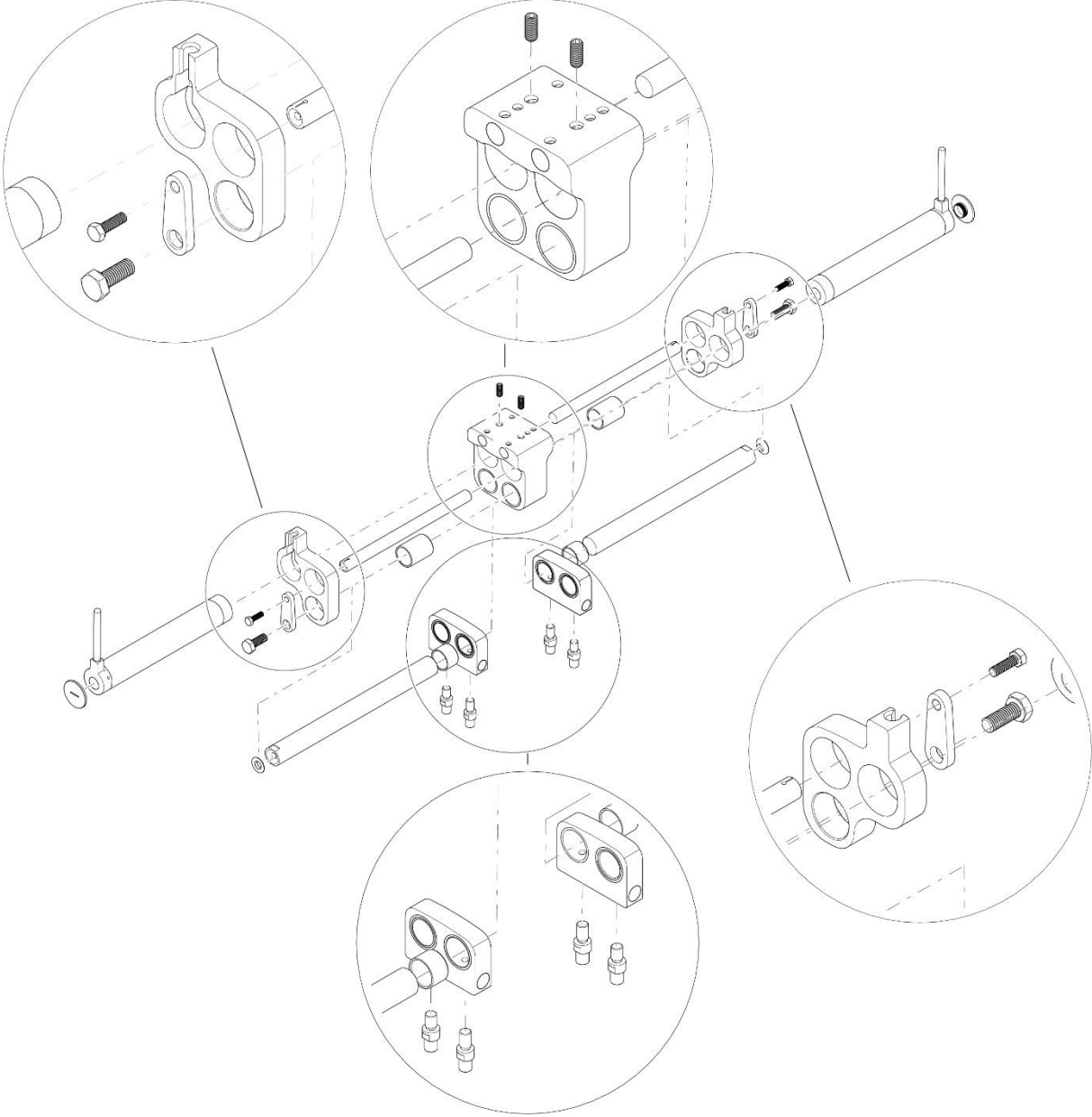
Um einen möglichst problemlosen Betrieb sicherzustellen, empfiehlt sich eine präventive Inspektion alle 6000 Betriebsstunden oder nach jeweils einem Jahr.

Bei der Inspektion der Antriebe sind folgende Punkte zu überprüfen:

- a) Sichtkontrolle aller Verschleissteile (ggf. austauschen)
- b) Präventiver Ersatz von Dichtungen und Abstreifern
- c) Reinigung mechanisch bewegter Teile
- d) Ggf. Ersatz und Wartung von Gleitlager

### 10.3 Problemlösung

Bei der Problemlösung sind die folgenden Punkte zu überprüfen:

Problem	Lösung
Haben die Greiffinger zu viel oder zu wenig Spiel?	Ja -> Die abgebildeten Schraubverbindungen prüfen.
	
Wurde der Läufer des Linearmotors nachgeschmiert?	Nein -> Verbindungsglied lösen und den Läufer demontieren, reinigen sowie schmieren.
Sind die Abstreiferringe des Linearmotors beschädigt?	Ja -> Abstreiferringe nachbestellen und ersetzen.
Lässt sich die Führungseinheit leichtgängig bewegen?	Nein -> Verbindungsglied lösen, prüfen und sanft ausrichten.

## 10.4 Reinigung und Schmierung

### 10.4.1 Reinigung und Schmierung des Linearmotors

1. Verbindungsglied lösen und den Läufer vorsichtig aus dem Stator ziehen. **Achtung:** Grosse magnetische Anziehungskräfte (beachte Warnhinweis auf S. 5). Gegebenenfalls sind naheliegende Eisenkonstruktionen mit nicht magnetischem Material (z. B. Holz) abzudecken.
2. Läufer und Stator mit einem weichen Wegwerfpapier, idealerweise unter Zuhilfenahme von LU06 Reinigungsspray (alternativ Brennsprit oder Alkohol) reinigen.
3. Den Läufer vorsichtig in den Stator schieben.
4. Verbindungsglied vorsichtig befestigen, mehrmals bewegen und anschliessend festschrauben.
5. Kontrollieren Sie die Reibung über den gesamten Hub und entfernen Sie beim Bewegen des Läufers überschüssiges Fett und Schmutz.



**Achtung! Überfettung vermeiden!** Eine Überfettung kann insbesondere bei höheren Betriebstemperaturen zu einer Verharzung des Fettes führen. Entfernen Sie überschüssiges Fett, während Sie den Läufer bewegen.

### 10.4.2 Reinigung und Schmierung der Führungswellen

Die Schmierung der Führungswellen ist optional, kann aber die Empfindlichkeit des Greifers positiv beeinflussen. Dies ist insbesondere dann der Fall, wenn die Produkterkennung über die Stromaufnahme erfolgen soll, da der Motorstrom durch die Bewegungskraft, Trockenreibung, Gleitreibung und äussere Kräfte beeinflusst wird. Ein leichter Fettfilm reduziert die Reibung in den Gleitlagern, wodurch der Kraftschluss feinfühlig und sensibler gestaltet werden kann.



Beim Betrieb mit Schmierfett sollte beachtet werden, dass die Nachschmierintervalle stark von den Betriebs- und Umgebungsbedingungen abhängig sind. Dabei spielen nebst den antriebstechnischen Belastungen in Form von Hubkilometer, Geschwindigkeiten und Flächenpressung auch die Umgebungsbedingungen, wie Temperatur, Luftzug, Feuchtigkeit und allgemeine Verschmutzung eine entscheidende Rolle. Es empfiehlt sich daher, die spezifische Anwendung regelmässig zu inspizieren und daraus die Nachschmierintervalle festzulegen. Die Inspektionsintervalle können dabei stufenweise verlängert werden.



Das empfohlene Schmierfett LU02 ist weitgehend wasser- und dampfbeständig. Dennoch sind in Anwendungen, bei denen der Greifer regelmässig nass gereinigt wird, die Schmierintervalle entsprechend zu verkürzen. Beinhaltet der Reinigungsprozess bzw. das Reinigungsmittel ein gezieltes Entfernen des Schmierfettes auf den Führungsstangen, ist ein Nachschmieren nach jedem Reinigungsvorgang empfohlen. Das Nachschmieren wird gemäss den folgenden Anweisungen ausgeführt:

1. Das alte Schmierfett auf den Führungswellen idealerweise unter Zuhilfenahme von LU06 Reinigungsspray (alternativ z.B. Waschbenzin) mit einem weichen Reinigungstuch, bzw. Papiertuch entfernen.
2. Den beweglichen Teil des Greifermoduls mehrfach hin- und herbewegen, damit die Lager ebenfalls entfettet werden. **Hinweis:** Eine Demontage des Greifermoduls bzw. das Entfernen der Führungswellen aus den Lagern ist im allgemeinen Fall nicht notwendig.
3. Führungswellen mit dem Schmierfett LU02 sorgsam und vollständig einfetten. Beweglichen Teil des Greifermoduls hin- und herbewegen. Abgestreiftes Fett entfernen. Es soll lediglich ein dünner Fettfilm auf den Führungswellen vorhanden sein.

#### Bestellinformationen

Artikel	Beschreibung	Art-Nr.
LU06-250	Klüberfood NH1 4-002 Spray* (250 ml)	<a href="#">0150-2394</a>
LU02-50	Schmierstoff für Linearmotoren** (50 g)	<a href="#">0150-1954</a>
LU02-1000	Schmierstoff für Linearmotoren** (1000 g)	<a href="#">0150-1955</a>

\* LinMot Spray LU06 ist identisch mit KLÜBERFOOD NH1 4-002 (Lebensmitteltaugliche UH1 Zulassung).

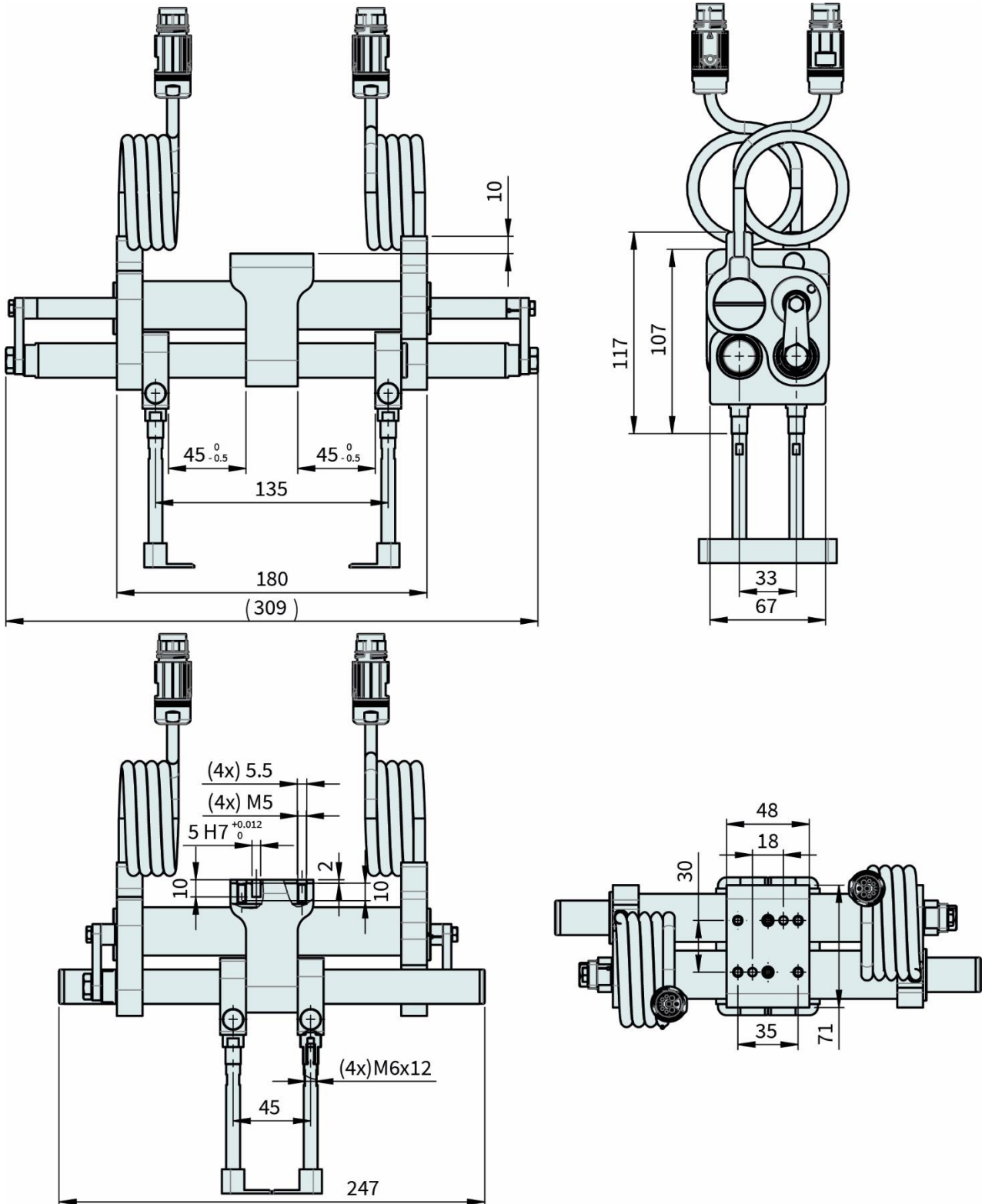
\*\* LinMot Fett LU02 ist identisch mit KLÜBERSYNTH UH1 14-31 (Lebensmitteltaugliche UH1 Zulassung).

## 11 Lagerung, Transport, Installationshöhe

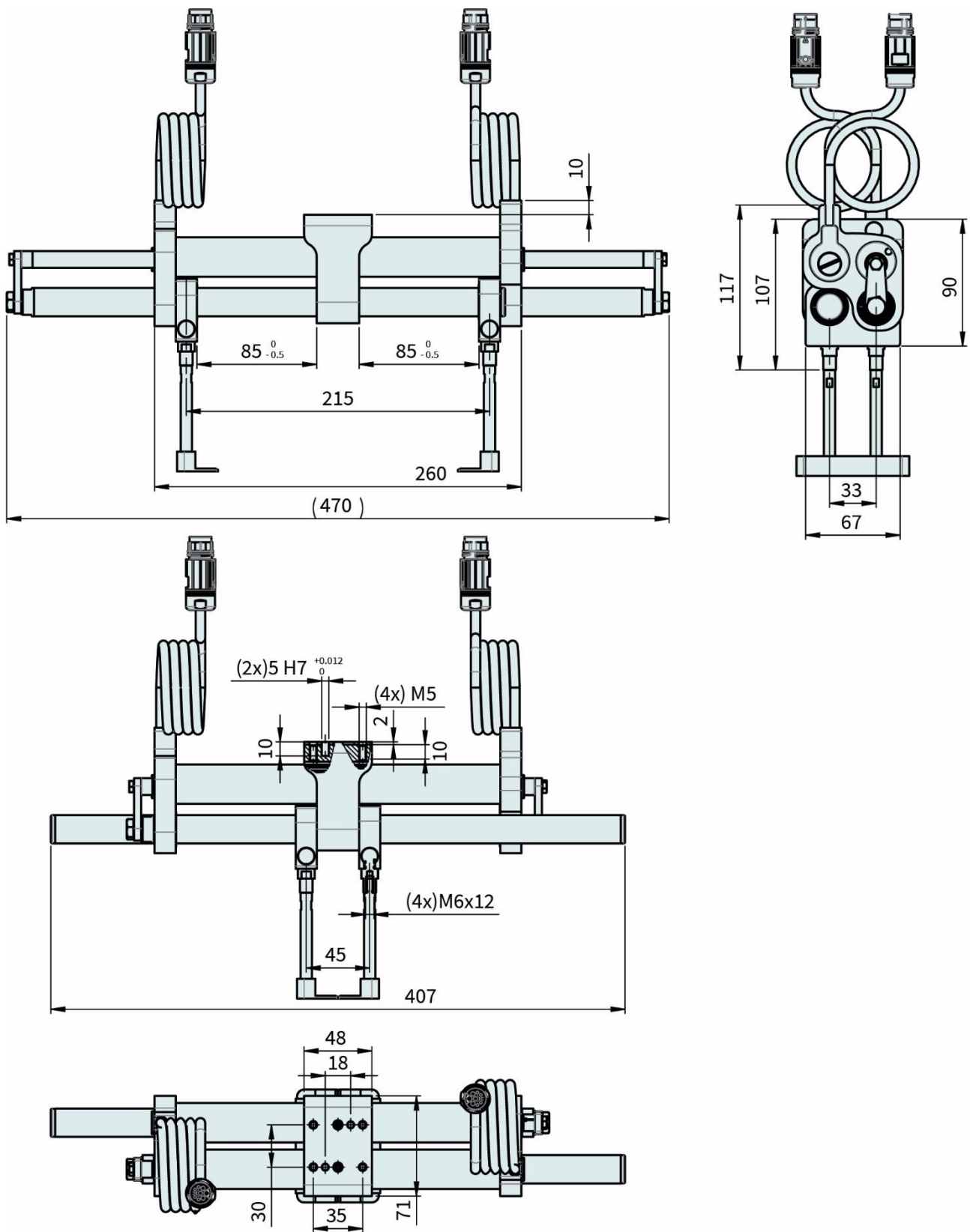
- Der Lagerraum muss trocken, staubfrei, frostfrei und erschütterungsfrei sein.
- Die relative Luftfeuchtigkeit sollte weniger als 60 % betragen.
- Vorgeschriebene Lagertemperatur: -15 °C...70 °C
- Der Motor muss vor extremen Witterungseinflüssen geschützt werden.
- Die Luft im Lagerraum darf keine schädlichen Gase enthalten.

## 12 Abmessungen und Gewichte

### 12.1 Greifermodul GM01-23x80F-XP-R150-90-SSCP



12.2 Greifermodul GM01-23x160H-XP-R150-170-SSCP



### 13 Internationale Bescheinigungen

<p>Europa</p> 	<p>Siehe Kapitel "CE-Konformitätserklärung"</p>
<p>UK</p> 	<p>Siehe Kapitel "UKCA-Konformitätserklärung"</p>
<p><b>IECEE CB SCHEME</b></p>	<p>Ref. Zertif. Nr. CH-8521</p>
<p>USA / Kanada</p> 	<p>Filenummer E354430 Bezieht sich auf cURus gekennzeichnete Motoren</p>





Ref. Certif. No.

CH-8521

IEC SYSTEM FOR MUTUAL RECOGNITION OF TEST CERTIFICATES FOR ELECTRICAL EQUIPMENT (IECEE) CB SCHEME

**CB TEST CERTIFICATE**

Product	Linear motor	
Name and address of the applicant	NTI AG	Bodenackerstrasse 2 SWITZERLAND 8957 Spreitenbach
Name and address of the manufacturer	NTI AG	Bodenackerstrasse 2 SWITZERLAND 8957 Spreitenbach
Name and address of the factory	NTI AG	Bodenackerstrasse 2 SWITZERLAND 8957 Spreitenbach
<i>Note: When more than one factory, please report on page 2</i>	<input type="checkbox"/> Additional Information on page 2	
Ratings and principal characteristics	supplied via servo drive, see TR 17-EL-0006.E02 for details	
Trade mark (if any)	LinMot	
Customers's Testing Facility (CTF) Stage used	---	
Model / Type Ref.	PR series PS series P04 series P05 series	
Additional information (if necessary may also be reported on page 2)	---	
A sample of product was tested and found to be in conformity with IEC	<input type="checkbox"/> Additional Information on page 2	
National differences	IEC 61000-6-2:2016 IEC 61000-6-4:2006, IEC 61000-6-4:2006/AMD1:2010 IEC 61000-6-7:2014	
As shown in the Test Report Ref. No. which forms part of this Certificate	EU Group Differences; EU Special National Conditions; EU A-Deviations 17-EL-0006.E01 + .E02 + .Z01	



This CB Test Certificate is issued by the National Certification Body

Electrosuisse  
Luppenstrasse 1  
8320 Fehraltorf  
SWITZERLAND

Signed by: Martin Plüss  
Date: 2017-03-13



page 1 of 1



**CERTIFICATE OF COMPLIANCE**

**Certificate Number** UL-US-2138367-0  
**Report Reference** E354430-20210817  
**Date** 23-Aug-2021

**Issued to:** NTI AG  
Bodenaeckerstr 2 SPREITENBACH  
Switzerland 8957

**This is to certify that representative samples of** NDMM2 - Incomplete Rotating Machines and Rotating Machine Parts - Component  
See Addendum Page for Product Designation(s).

Have been investigated by UL in accordance with the component requirements in the Standard(s) indicated on this Certificate. UL Recognized components are incomplete in certain constructional features or restricted in performance capabilities and are intended for installation in complete equipment submitted for investigation to UL LLC.

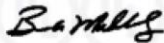
**Standard(s) for Safety:** UL 1004-1, 2nd Ed., Issue Date: 2012-09-19, Revision Date: 2020-11-05

**Additional Information:** See the UL Online Certifications Directory at <https://iq.ulprospector.com> for additional information

This *Certificate of Compliance* does not provide authorization to apply the UL Recognized Component Mark. Only the UL Follow-Up Services Procedure provides authorization to apply the UL Mark.

Only those products bearing the UL Recognized Component Mark should be considered as being UL Certified and covered under UL's Follow-Up Services.

Look for the UL Recognized Component Mark on the product.



Bruce Mahrenholz, Director North American Certification Program

UL LLC

Any information and documentation involving UL Mark services are provided on behalf of UL LLC (UL) or any authorized licensee of UL. For questions, please contact a local UL Customer Service Representative at <http://ul.com/aboutul/locations/>



## 14 EU-Konformitätserklärung CE-Kennzeichnung

NTI AG / LinMot®  
Bodenaeckerstrasse  
8957 Spreitenbach

Schweiz

Tel.: +41 (0)56 419 91 91  
Fax: +41 (0)56 419 91 92

erklärt in alleiniger Verantwortung die Konformität der Produkte:

- Greifermodule der Serie **GM01**  
mit der EMV-Richtlinie 2014/30/EU.

Angewandte harmonisierte Normen:

- **EN 61000-6-2: 2005 (Störfestigkeit für industrielle Umgebungen)**
- **EN 61000-6-4: 2007 + A1: 2011 (Emission für industrielle Umgebungen)**

Die aufgeführten Geräte sind nach der EMV-Richtlinie keine eigenständig betreibbaren Produkte.

Die Einhaltung der Richtlinie erfordert die korrekte Installation des Produkts, die Beachtung der spezifischen Installationsanleitungen und der Produktdokumentation. Dies wurde an spezifischen Systemkonfigurationen getestet.

Die Sicherheitshinweise in den Handbüchern sind zu beachten.

Das Produkt muss in strikter Übereinstimmung mit den Installationsanweisungen in der Installationsanleitung, die bei der NTI AG angefordert werden kann, montiert und verwendet werden.

Unternehmen: NTI AG  
Spreitenbach, 07.01.2025



Dr.-Ing. Ronald Rohner  
VORSTANDSVORSITZENDER NTI AG

## 15 UK-Konformitätserklärung UKCA-Kennzeichnung

NTI AG / LinMot®  
Bodenaeckerstrasse  
8957 Spreitenbach

Schweiz

Tel.: +41 (0)56 419 91 91  
Fax: +41 (0)56 419 91 92

erklärt in alleiniger Verantwortung die Konformität der Produkte:

- Greifermodule der Serie **GM01**

mit der EMV-Verordnung S.I. 2016 Nr. 1091.

Angewandte benannte Normen:

- **EN 61000-6-2: 2005 (Störfestigkeit für industrielle Umgebungen)**
- **EN 61000-6-4: 2007 + A1: 2011 (Emission für industrielle Umgebungen)**

Nach der EMV-Verordnung sind die aufgeführten Geräte keine eigenständig betreibbaren Produkte.

Die Einhaltung der Verordnung erfordert die korrekte Installation des Produkts, die Beachtung der spezifischen Installationsanleitungen und der Produktdokumentation. Dies wurde an spezifischen Systemkonfigurationen getestet.

Die Sicherheitshinweise in den Handbüchern sind zu beachten.

Das Produkt muss in strikter Übereinstimmung mit den Installationsanweisungen in der Installationsanleitung, die bei der NTI AG angefordert werden kann, montiert und verwendet werden.

Unternehmen: NTI AG  
Spreitenbach, 07.01.2025



Dr.-Ing. Ronald Rohner  
VORSTANDSVORSITZENDER NTI AG

# ALLES FÜR LINEARE BEWEGUNG AUS EINER HAND

## Europa / Asien Hauptsitz

### NTI AG - LinMot & MagSpring

Bodenaeckerstrasse 2  
CH-8957 Spreitenbach  
Schweiz

Verkauf / Verwaltung: +41 56 419 91 91  
[office@linmot.com](mailto:office@linmot.com)

Technischer Support: +41 56 544 71 00  
[support@linmot.com](mailto:support@linmot.com)

Web: <https://www.linmot.com/>

## Nord-/Südamerika Hauptsitz

### LinMot USA Inc.

N1922 State Road 120, Einheit 1  
Genfer See, WI 53147  
USA

Vertrieb/Verwaltung: 262.743.2555  
[usasales@linmot.com](mailto:usasales@linmot.com)

Technischer Support: 262.743.2555  
[usasupport@linmot.com](mailto:usasupport@linmot.com)

Web: <https://www.linmot.com/>

Besuchen Sie <https://linmot.com/contact/>, um einen Händler in Ihrer Nähe zu finden.