

LINEARMOTOREN P01-48x240F-HP-C-M01



- ✓ Hochdynamische Antriebe
- ✓ Erhöhte Dauerkraft und Beschleunigung
- ✓ Höhere zulässige Betriebstemperaturen
- ✓ Breites Hubspektrum
- ✓ Optional mit Lüfterkühlung
- ✓ Vielfältige Einsatzmöglichkeiten in Handlungseinrichtungen sowie im Anlagen- und Maschinenbau

LINEARMOTOREN P01-48x240F-HP-C-M01

Technische Daten	3
Motorspezifikationen	
P01-48x240F/60x210-HP-C-M01	6
P01-48x240F/120x270-HP-C-M01	7
P01-48x240F/210x400-HP-C-M01	8
P01-48x240F/330x480-HP-C-M01	9
P01-48x240F/420x570-HP-C-M01	10
P01-48x240F/510x660-HP-C-M01	11
P01-48x240F/630x780-HP-C-M01	12
P01-48x240F/720x870-HP-C-M01	13
P01-48x240F/930x1080-HP-C-M01	14
P01-48x240F/1110x1260-HP-C-M01	15
P01-48x240F/1320x1470-HP-C-M01	16
P01-48x240F/1530x1680-HP-C-M01	17
P01-48x240F/1710x1860-HP-C-M01	18
Linearführungen	19
Zubehör	21

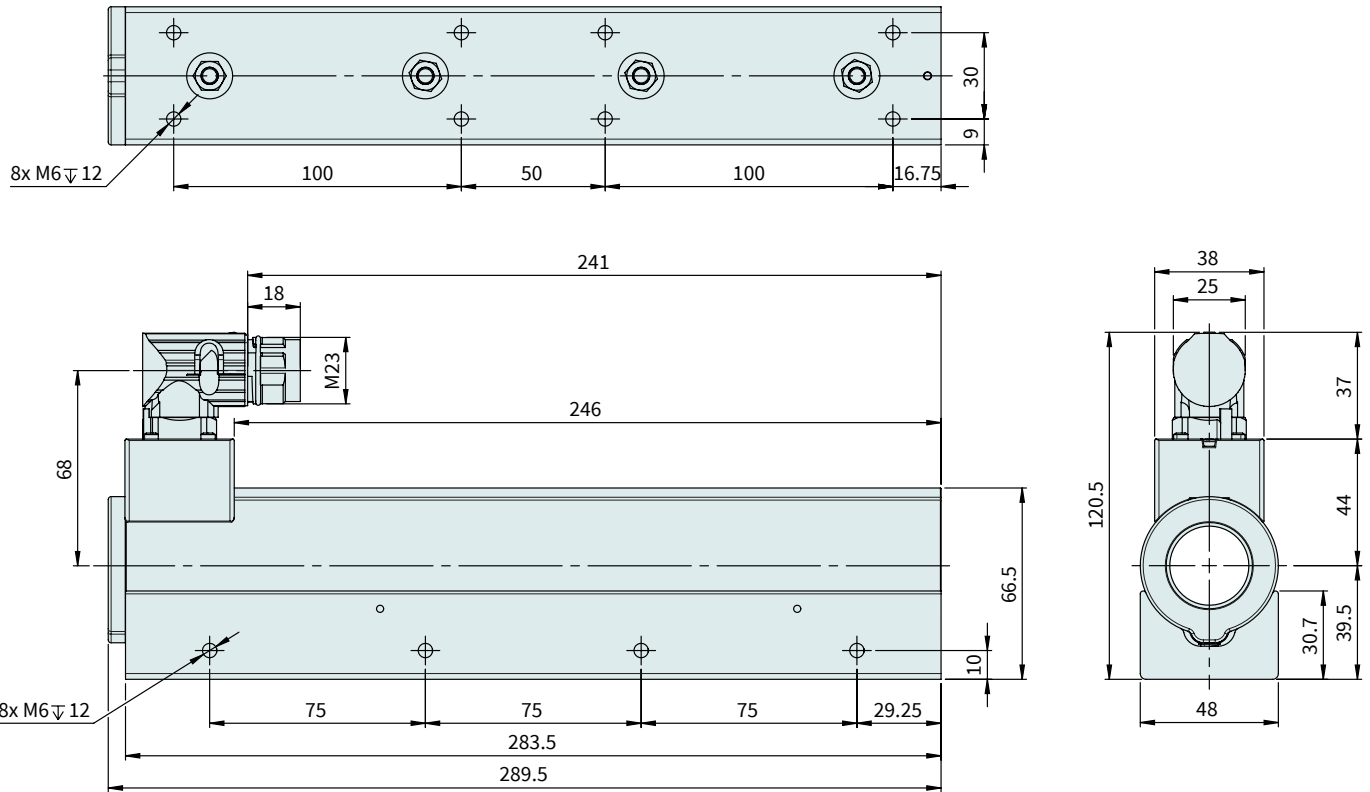


MOTORFAMILIE P01-48x240F-HP-C-M01



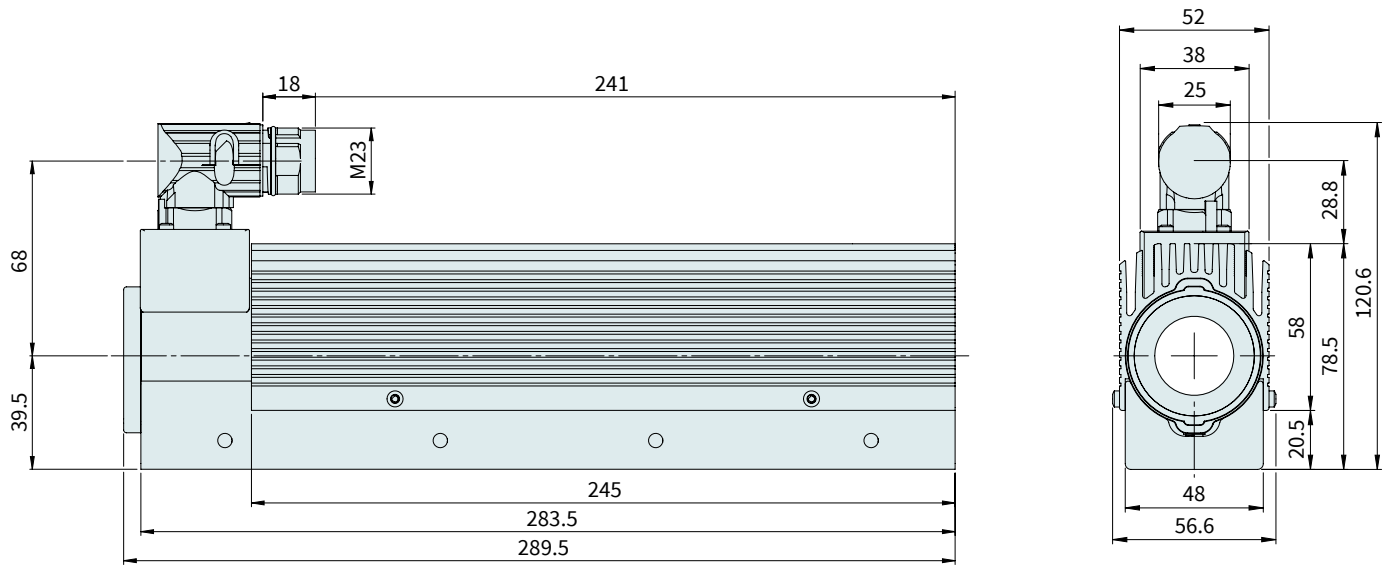
Technische Daten				
Hub				
Standard Hub (SS)	mm (in)		≤ 1710 (≤ 67.3)	
Erweiterter Hub (ES)	mm (in)		≤ 1860 (≤ 73.2)	
Kraft				
Maximalkraft @ 48VDC	N (lbf)		572 (129)	
Maximalkraft @ 72VDC	N (lbf)		572 (129)	
Max. Dauerkraft [Passivkühlung / Kühlflansch / Lüfter]	N (lbf)		130 / 150 / 253 (29 / 35 / 57)	
Max. Randkraft relativ	%		≤ 69	
Kraftkonstante	N/A _{pk} (lbf/A _{pk})		22 (4.95)	
Geschwindigkeit				
Max. Geschw. @ 48VDC	m/s (in/s)		1.9 (78.9)	
Max. Geschw. @ 72VDC	m/s (in/s)		2.9 (119.9)	
Positionssensorik				
Positionsauflösung	mm (in)		0.007 (0.0003)	
Wiederholgenauigkeit	mm (in)		±0.05 (±0.002)	
Positionsauflösung mit ES	mm (in)		0.001 (0.00004)	
Wiederholgen. mit ES	mm (in)		±0.01 (±0.0004)	
Linearität mit ES	mm (in)		±0.01 (±0.0004)	
Elektrische Daten				
Maximalstrom @ 48VDC	A _{pk}		25.9	
Maximalstrom @ 72VDC	A _{pk}		25.9	
Max. Dauerstrom [Passivkühlung / Kühlflansch / Lüfter]	A _{pk}		5.9 / 6.8 / 11.5	
Anschlusswiderstand 25 °C / 150 °C	Ohm		0.97 / 1.4	
Anschlussinduktivität	mH		1.1	
Magnetische Periode	mm (in)		60 (2.35)	
Thermische Daten				
Max. Wicklungstemperatur (Sensor)	°C		120	
Therm. Widerstand [Passivkühlung / Kühlflansch / Lüfter]	°K/W		1.7 / 1.25 / 0.44	
Therm. Zeitkonstante [Passivkühlung / Kühlflansch / Lüfter]	s		2000 / 1800 / 500	
Mechanische Daten				
Statordurchmesser	mm (in)		48 (1.9)	
Statorlänge	mm (in)		289.5 (11)	
Statormasse	g (lb)		1930 (4.3)	
Läuferdurchmesser	mm (in)		28 (1.1)	
Läuferlänge	mm (in)		350 - 2000 (14 - 79)	
Läufermasse	g (lb)		1570 - 9250 (3.46 - 20.4)	
IP Schutzart			IP 65	
Zertifizierung				
cRUus	File-No.		E354430	

STATOR



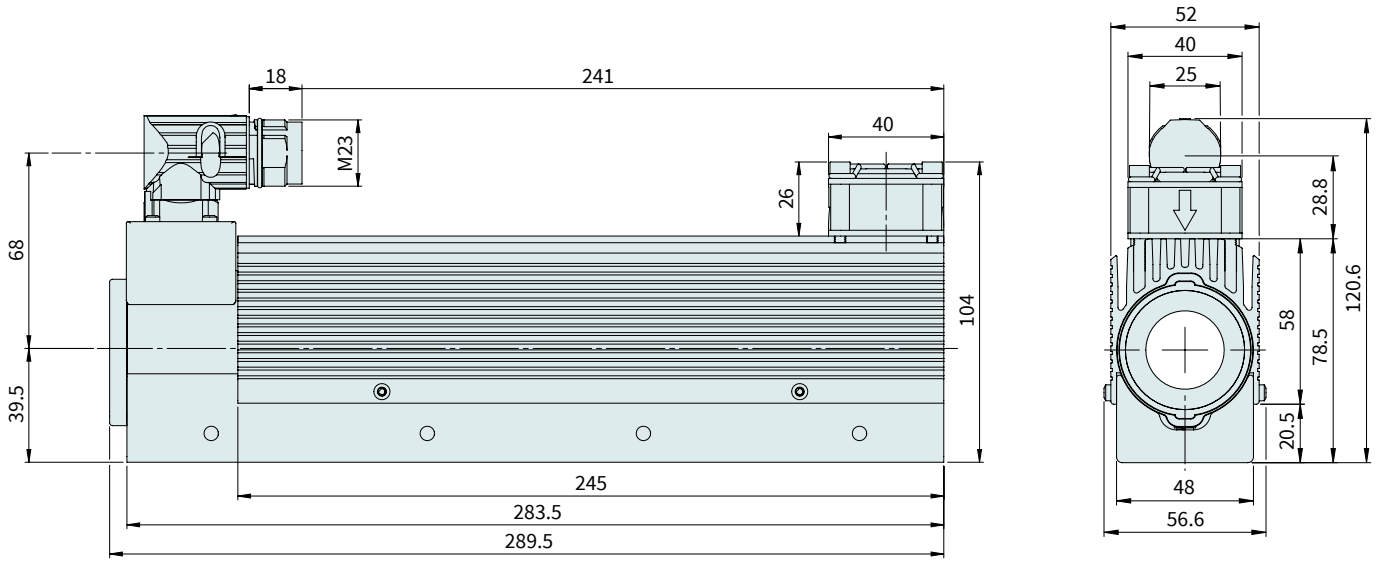
Artikel	Beschreibung	Artikelnummer
P01-48x240F-HP-C-M01	Stator HP mit IP67 Stecker M23/9(m)	0150-4801

STATOR MIT KÜHLKÖRPER (ZUBEHÖR)



Artikel	Beschreibung	Artikelnummer
PC01-48x240-M01	Kühlkörper für PS01-48x240-M01 Linearmotor	0150-4785

STATOR MIT KÜHLKÖRPER UND VENTILATOR (ZUBEHÖR)

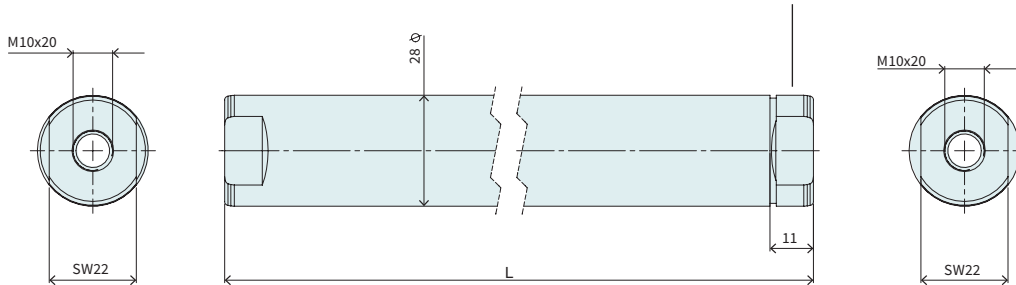


Artikel	Beschreibung	Artikelnummer
HV01-23	Ventilatorkit für PS01-48Mx240F Linearmotor	0150-5050

LÄUFER

Läufer HP

Nutenanzahl bestimmt den Läufer typ (siehe Kap.2 / Läufer) und kennzeichnet das vordere Läuferende.



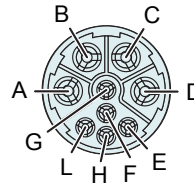
Läufer High Performance				
Artikel	Beschreibung	Max. Hub [mm]	Standard Hub [mm]	Artikelnummer
PL01-28x350/300-HP	Läufer 'High Performance'	210	60	0150-3820
PL01-28x410/360-HP	Läufer 'High Performance'	270	120	0150-3821
PL01-28x500/450-HP	Läufer 'High Performance'	360	210	0150-3822
PL01-28x620/570-HP	Läufer 'High Performance'	480	330	0150-3823
PL01-28x710/660-HP	Läufer 'High Performance'	570	420	0150-3824
PL01-28x800/750-HP	Läufer 'High Performance'	660	510	0150-3825
PL01-28x920/870-HP	Läufer 'High Performance'	780	630	0150-3878
PL01-28x1010/960-HP	Läufer 'High Performance'	870	720	0150-3827
PL01-28x1220/1170-HP	Läufer 'High Performance'	1080	930	0150-3828
PL01-28x1400/1350-HP	Läufer 'High Performance'	1260	1110	0150-3829
PL01-28x1610/1560-HP	Läufer 'High Performance'	1470	1320	0150-3830
PL01-28x1820/1770-HP	Läufer 'High Performance'	1680	1530	0150-3831
PL01-28x2000/1950-HP	Läufer 'High Performance'	1860	1710	0150-3832

STECKER

3

Motor Steckerbelegung	C-Stecker	Aderfarbe Motorkabel
Ph 1+	A	rot
Ph 1-	B	pink
Ph 2+	C	blau
Ph 2-	D	grau
+5VDC	E	weiss
GND	F	innerer Schirm
Sinus	G	gelb
Cosinus	H	grün
Temp.	L	schwarz
Schirm	Geh.	äusserer Schi.

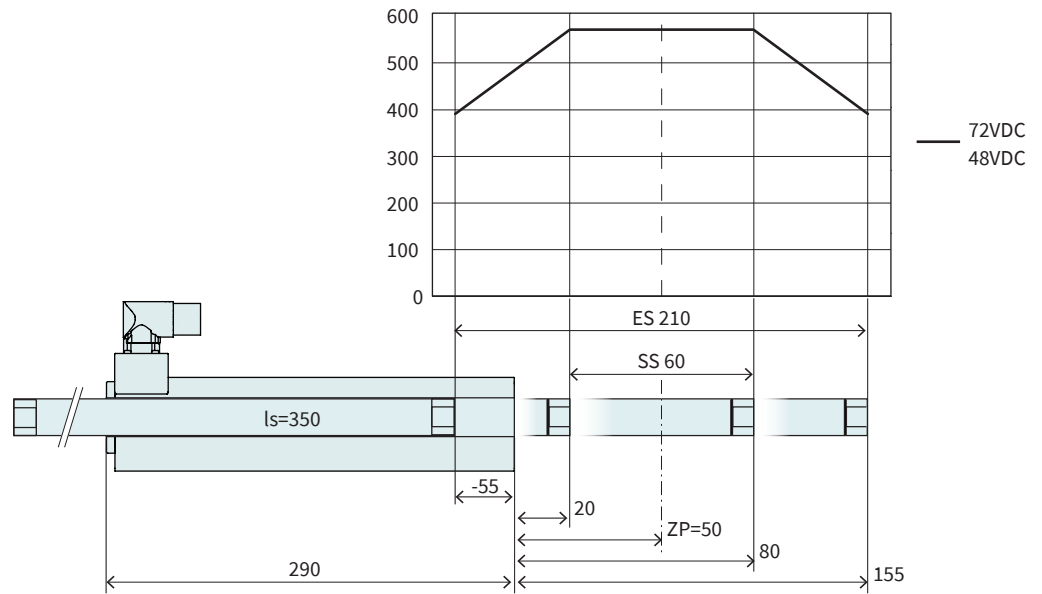
C-Stecker



Ansicht: Motorstecker, steckseitig

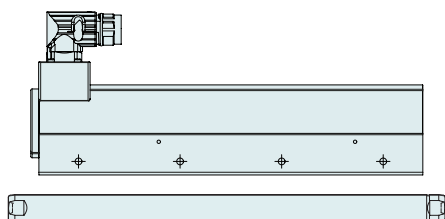
P01-48x240F/60x210-HP-C-M01

Max. Hub: 210 mm
Spitzenkraft: 572 N



Abmessungen mm

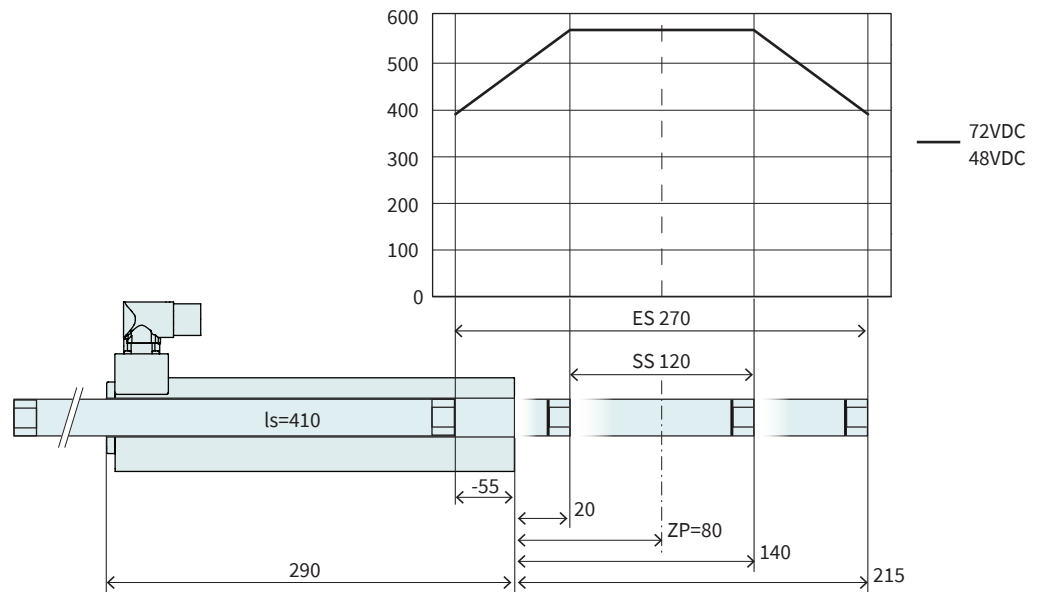
Technische Daten P01-48x240F/60x210-HP-C-M01			
Hub			
Standard Hub (SS)	mm (in)		60 (2.35)
Erweiterter Hub (ES)	mm (in)		210 (8.26)
Kraft			
Maximalkraft @ 48VDC	N (lbf)		572 (129)
Maximalkraft @ 72VDC	N (lbf)		572 (129)
Max. Dauerkraft [Passivkühlung / Kühlfansch / Lüfter]	N (lbf)		130 / 150 / 253 (29 / 35 / 57)
Max. Randkraft relativ	%		69
Kraftkonstante	N/A _{pk} (lbf/A _{pk})		22 (4.95)
Geschwindigkeit			
Max. Geschw. @ 48VDC	m/s (in/s)		1.9 (78.9)
Max. Geschw. @ 72VDC	m/s (in/s)		2.9 (119.9)
Positionssensorik			
Wiederholgenauigkeit	mm (in)		±0.05 (±0.002)
Linearität	%		± 0.45
Elektrische Daten			
Maximalstrom @ 48VDC	A _{pk}		25.9
Maximalstrom @ 72VDC	A _{pk}		25.9
Max. Dauerstrom [Passivkühlung / Kühlfansch / Lüfter]	A _{pk}		5.9 / 6.8 / 11.5
Thermische Daten			
Max. Wicklungstemperatur (Sensor)	°C		120
Therm. Widerstand [Passivkühlung / Kühlfansch / Lüfter]	°K/W		1.7 / 1.25 / 0.44
Therm. Zeitkonstante [Passivkühlung / Kühlfansch / Lüfter]	s		2000 / 1800 / 500
Mechanische Daten			
Läuferlänge	mm (in)		350 (14)
Läufermasse	g (lb)		1570 (3.5)



Artikel	Beschreibung	Artikelnummer
PS01-48x240F-HP-C-M01	Stator mit IP67 Stecker M23/9(m)	0150-4801
PL01-28x350/300-HP	Läufer 'High Performance'	0150-3820

P01-48x240F/120x270-HP-C-M01

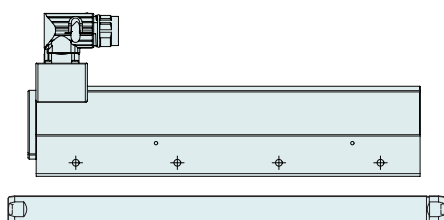
Max. Hub: 270 mm
Spitzenkraft: 572 N



Abmessungen mm

Technische Daten P01-48x240F/120x270-HP-C-M01

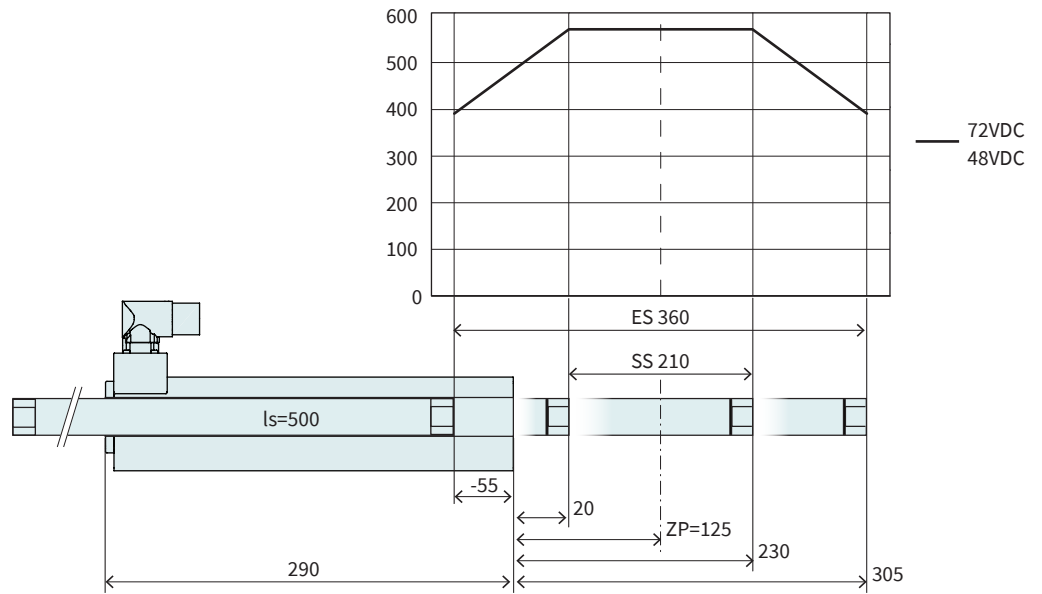
Hub			
Standard Hub (SS)	mm (in)	120	(4.71)
Erweiterter Hub (ES)	mm (in)	270	(10.59)
Kraft			
Maximalkraft @ 48VDC	N (lbf)	572	(129)
Maximalkraft @ 72VDC	N (lbf)	572	(129)
Max. Dauerkraft [Passivkühlung / Kühlflansch / Lüfter]	N (lbf)	130 / 150 / 253	(29 / 35 / 57)
Max. Randkraft relativ	%	69	
Kraftkonstante	N/A _{pk} (lbf/A _{pk})	22	(4.95)
Geschwindigkeit			
Max. Geschw. @ 48VDC	m/s (in/s)	1.9	(78.9)
Max. Geschw. @ 72VDC	m/s (in/s)	2.9	(119.9)
Positionssensirik			
Wiederholgenauigkeit	mm (in)	±0.05	(±0.002)
Linearität	%	± 0.4	
Elektrische Daten			
Maximalstrom @ 48VDC	A _{pk}	25.9	
Maximalstrom @ 72VDC	A _{pk}	25.9	
Max. Dauerstrom [Passivkühlung / Kühlflansch / Lüfter]	A _{pk}	5.9 / 6.8 / 11.5	
Thermische Daten			
Max. Wicklungstemperatur (Sensor)	°C	120	
Therm. Widerstand [Passivkühlung / Kühlflansch / Lüfter]	°K/W	1.7 / 1.25 / 0.44	
Therm. Zeitkonstante [Passivkühlung / Kühlflansch / Lüfter]	s	2000 / 1800 / 500	
Mechanische Daten			
Läuferlänge	mm (in)	410	(16)
Läufermasse	g (lb)	1850	(4.1)



Artikel	Beschreibung	Artikelnummer
PS01-48x240F-HP-C-M01	Stator mit IP67 Stecker M23/9(m)	0150-4801
PL01-28x410/360-HP	Läufer 'High Performance'	0150-3821

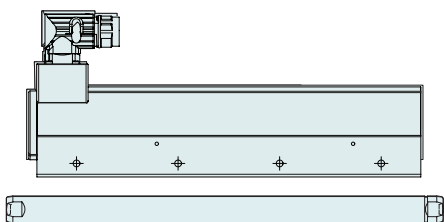
P01-48x240F/210x360-HP-C-M01

Max. Hub: 360 mm
Spitzenkraft: 572 N



Abmessungen mm

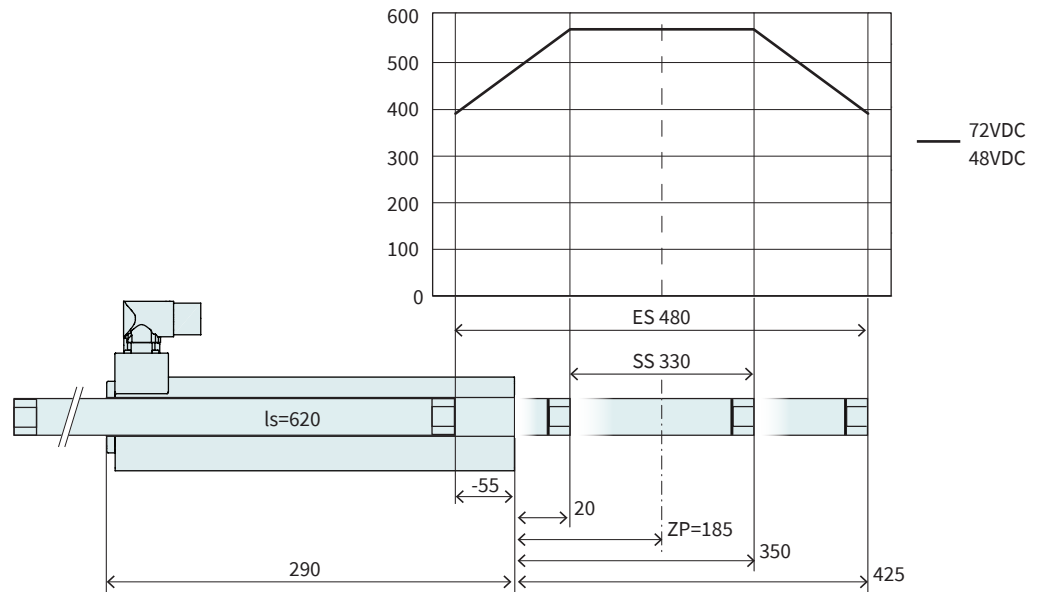
Technische Daten P01-48x240F/210x360-HP-C-M01				
Hub				
Standard Hub (SS)	mm (in)		210 (8.26)	
Erweiterter Hub (ES)	mm (in)		360 (14.19)	
Kraft				
Maximalkraft @ 48VDC	N (lbf)		572 (129)	
Maximalkraft @ 72VDC	N (lbf)		572 (129)	
Max. Dauerkraft [Passivkühlung / Kühlfansch / Lüfter]	N (lbf)		130 / 150 / 253 (29 / 35 / 57)	
Max. Randkraft relativ	%		69	
Kraftkonstante	N/A _{pk} (lbf/A _{pk})		22 (4.95)	
Geschwindigkeit				
Max. Geschw. @ 48VDC	m/s (in/s)		1.9 (78.9)	
Max. Geschw. @ 72VDC	m/s (in/s)		2.9 (119.9)	
Positionssensorik				
Wiederholgenauigkeit	mm (in)		±0.05 (±0.002)	
Linearität	%		± 0.3	
Elektrische Daten				
Maximalstrom @ 48VDC	A _{pk}		25.9	
Maximalstrom @ 72VDC	A _{pk}		25.9	
Max. Dauerstrom [Passivkühlung / Kühlfansch / Lüfter]	A _{pk}		5.9 / 6.8 / 11.5	
Thermische Daten				
Max. Wicklungstemperatur (Sensor)	°C		120	
Therm. Widerstand [Passivkühlung / Kühlfansch / Lüfter]	°K/W		1.7 / 1.25 / 0.44	
Therm. Zeitkonstante [Passivkühlung / Kühlfansch / Lüfter]	s		2000 / 1800 / 500	
Mechanische Daten				
Läuferlänge	mm (in)		500 (20)	
Läufermasse	g (lb)		2270 (5)	



Artikel	Beschreibung	Artikelnummer
PS01-48x240F-HP-C-M01	Stator mit IP67 Stecker M23/9(m)	0150-4801
PL01-28x500/450-HP	Läufer 'High Performance'	0150-3822

P01-48x240F/330x480-HP-C-M01

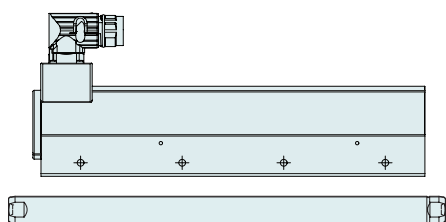
Max. Hub: 480 mm
Spitzenkraft: 572 N



Abmessungen mm

Technische Daten P01-48x240F/330x480-HP-C-M01

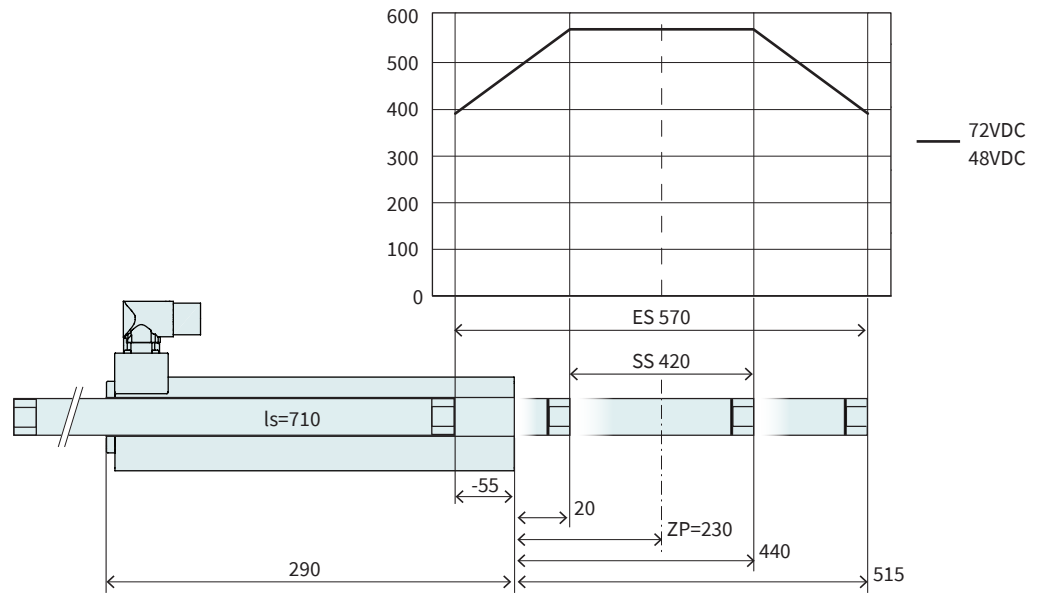
Technische Daten P01-48x240F/330x480-HP-C-M01			
Hub			
Standard Hub (SS)	mm (in)	330	(12.99)
Erweiterter Hub (ES)	mm (in)	480	(18.89)
Kraft			
Maximalkraft @ 48VDC	N (lbf)	572	(129)
Maximalkraft @ 72VDC	N (lbf)	572	(129)
Max. Dauerkraft [Passivkühlung / Kühlflansch / Lüfter]	N (lbf)	130 / 150 / 253	(29 / 35 / 57)
Max. Randkraft relativ	%	69	
Kraftkonstante	N/A _{pk} (lbf/A _{pk})	22	(4.95)
Geschwindigkeit			
Max. Geschw. @ 48VDC	m/s (in/s)	1.9	(78.9)
Max. Geschw. @ 72VDC	m/s (in/s)	2.9	(119.9)
Positionssensorik			
Wiederholgenauigkeit	mm (in)	±0.05	(±0.002)
Linearität	%	± 0.25	
Elektrische Daten			
Maximalstrom @ 48VDC	A _{pk}	25.9	
Maximalstrom @ 72VDC	A _{pk}	25.9	
Max. Dauerstrom [Passivkühlung / Kühlflansch / Lüfter]	A _{pk}	5.9 / 6.8 / 11.5	
Thermische Daten			
Max. Wicklungstemperatur (Sensor)	°C	120	
Therm. Widerstand [Passivkühlung / Kühlflansch / Lüfter]	°K/W	1.7 / 1.25 / 0.44	
Therm. Zeitkonstante [Passivkühlung / Kühlflansch / Lüfter]	s	2000 / 1800 / 500	
Mechanische Daten			
Läuferlänge	mm (in)	620	(24)
Läufermasse	g (lb)	2830	(6.2)



Artikel	Beschreibung	Artikelnummer
PS01-48x240F-HP-C-M01	Stator mit IP67 Stecker M23/9(m)	0150-4801
PL01-28x620/570-HP	Läufer 'High Performance'	0150-3823

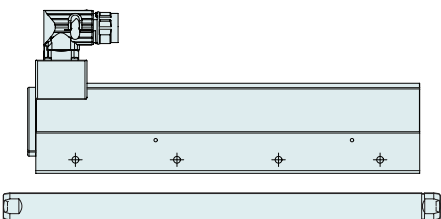
P01-48x240F/420x570-HP-C-M01

Max. Hub: 570 mm
Spitzenkraft: 572 N



Abmessungen mm

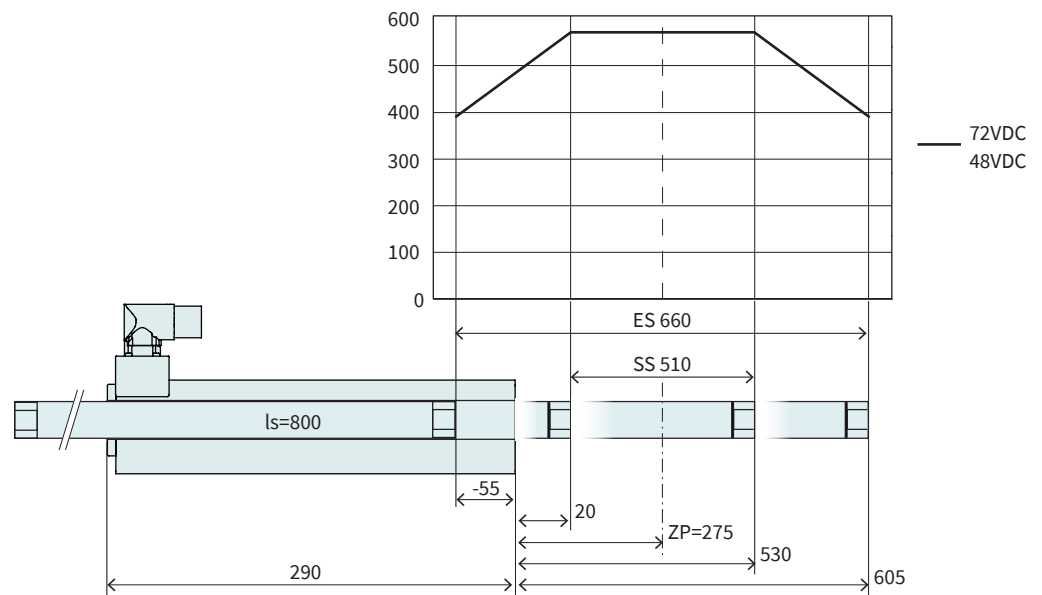
Technische Daten P01-48x240F/420x570-HP-C-M01			
Hub			
Standard Hub (SS)	mm (in)		420 (16.49)
Erweiterter Hub (ES)	mm (in)		570 (22.39)
Kraft			
Maximalkraft @ 48VDC	N (lbf)		572 (129)
Maximalkraft @ 72VDC	N (lbf)		572 (129)
Max. Dauerkraft [Passivkühlung / Kühlflansch / Lüfter]	N (lbf)		130 / 150 / 253 (29 / 35 / 57)
Max. Randkraft relativ	%		69
Kraftkonstante	N/A _{pk} (lbf/A _{pk})		22 (4.95)
Geschwindigkeit			
Max. Geschw. @ 48VDC	m/s (in/s)		1.9 (78.9)
Max. Geschw. @ 72VDC	m/s (in/s)		2.9 (119.9)
Positionssensorik			
Wiederholgenauigkeit	mm (in)		±0.05 (±0.002)
Linearität	%		± 0.25
Elektrische Daten			
Maximalstrom @ 48VDC	A _{pk}		25.9
Maximalstrom @ 72VDC	A _{pk}		25.9
Max. Dauerstrom [Passivkühlung / Kühlflansch / Lüfter]	A _{pk}		5.9 / 6.8 / 11.5
Thermische Daten			
Max. Wicklungstemperatur (Sensor)	°C		120
Therm. Widerstand [Passivkühlung / Kühlflansch / Lüfter]	°K/W		1.7 / 1.25 / 0.44
Therm. Zeitkonstante [Passivkühlung / Kühlflansch / Lüfter]	s		2000 / 1800 / 500
Mechanische Daten			
Läuferlänge	mm (in)		710 (28)
Läufermasse	g (lb)		3250 (7.2)



Artikel	Beschreibung	Artikelnummer
PS01-48x240F-HP-C-M01	Stator mit IP67 Stecker M23/9(m)	0150-4801
PL01-28x710/660-HP	Läufer 'High Performance'	0150-3824

P01-48x240F/510x660-HP-C-M01

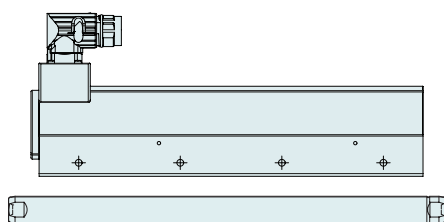
Max. Hub: 660 mm
Spitzenkraft: 572 N



Abmessungen mm

Technische Daten P01-48x240F/510x660-HP-C-M01

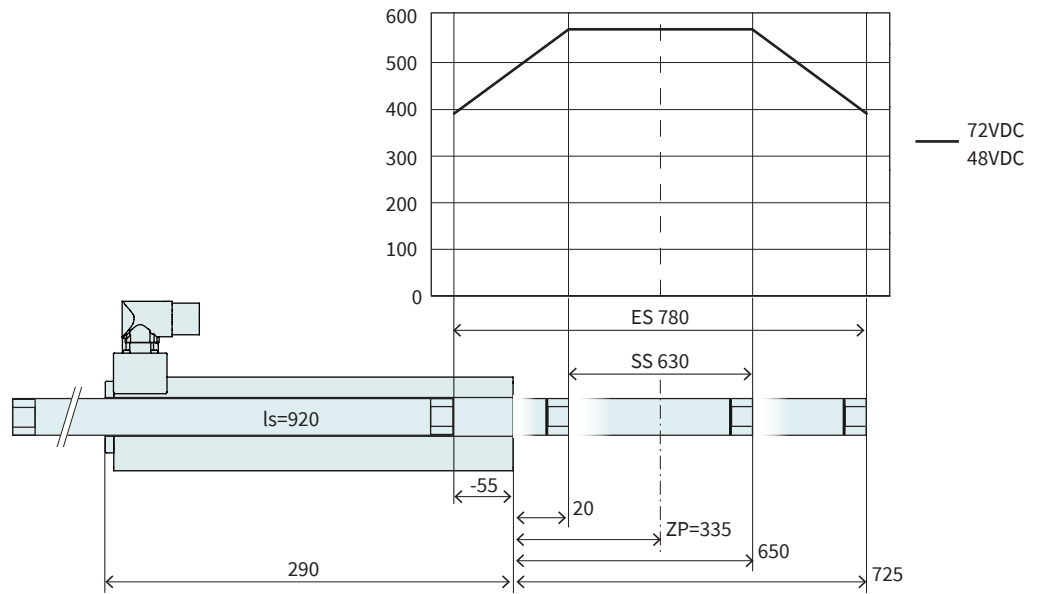
Hub			
Standard Hub (SS)	mm (in)		510 (20.1)
Erweiterter Hub (ES)	mm (in)		660 (25.99)
Kraft			
Maximalkraft @ 48VDC	N (lbf)		572 (129)
Maximalkraft @ 72VDC	N (lbf)		572 (129)
Max. Dauerkraft [Passivkühlung / Kühlflansch / Lüfter]	N (lbf)		130 / 150 / 253 (29 / 35 / 57)
Max. Randkraft relativ	%		69
Kraftkonstante	N/A _{pk} (lbf/A _{pk})		22 (4.95)
Geschwindigkeit			
Max. Geschw. @ 48VDC	m/s (in/s)		1.9 (78.9)
Max. Geschw. @ 72VDC	m/s (in/s)		2.9 (119.9)
Positionssensoren			
Wiederholgenauigkeit	mm (in)		±0.05 (±0.002)
Linearität	%		± 0.2
Elektrische Daten			
Maximalstrom @ 48VDC	A _{pk}		25.9
Maximalstrom @ 72VDC	A _{pk}		25.9
Max. Dauerstrom [Passivkühlung / Kühlflansch / Lüfter]	A _{pk}		5.9 / 6.8 / 11.5
Thermische Daten			
Max. Wicklungstemperatur (Sensor)	°C		120
Therm. Widerstand [Passivkühlung / Kühlflansch / Lüfter]	°K/W		1.7 / 1.25 / 0.44
Therm. Zeitkonstante [Passivkühlung / Kühlflansch / Lüfter]	s		2000 / 1800 / 500
Mechanische Daten			
Läuferlänge	mm (in)		800 (31)
Läufermasse	g (lb)		3670 (8.1)



Artikel	Beschreibung	Artikelnummer
PS01-48x240F-HP-C-M01	Stator mit IP67 Stecker M23/9(m)	0150-4801
PL01-28x800/750-HP	Läufer 'High Performance'	0150-3825

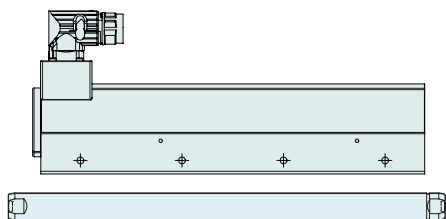
P01-48x240F/630x780-HP-C-M01

Max. Hub: 780 mm
Spitzenkraft: 572 N



Abmessungen mm

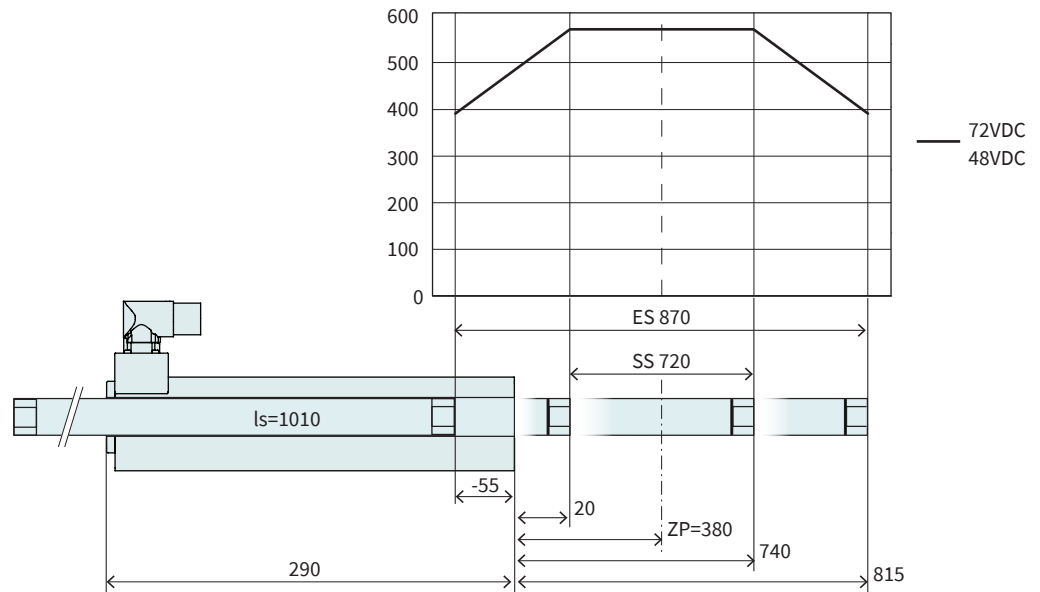
Technische Daten P01-48x240F/630x780-HP-C-M01			
Hub			
Standard Hub (SS)	mm (in)	630 (24.8)	
Erweiterter Hub (ES)	mm (in)	780 (30.69)	
Kraft			
Maximalkraft @ 48VDC	N (lbf)	572 (129)	
Maximalkraft @ 72VDC	N (lbf)	572 (129)	
Max. Dauerkraft [Passivkühlung / Kühlflansch / Lüfter]	N (lbf)	130 / 150 / 253 (29 / 35 / 57)	
Max. Randkraft relativ	%	69	
Kraftkonstante	N/A _{pk} (lbf/A _{pk})	22 (4.95)	
Geschwindigkeit			
Max. Geschw. @ 48VDC	m/s (in/s)	1.9 (78.9)	
Max. Geschw. @ 72VDC	m/s (in/s)	2.9 (119.9)	
Positionssensorik			
Wiederholgenauigkeit	mm (in)	±0.05 (±0.002)	
Linearität	%	± 0.2	
Elektrische Daten			
Maximalstrom @ 48VDC	A _{pk}	25.9	
Maximalstrom @ 72VDC	A _{pk}	25.9	
Max. Dauerstrom [Passivkühlung / Kühlflansch / Lüfter]	A _{pk}	5.9 / 6.8 / 11.5	
Thermische Daten			
Max. Wicklungstemperatur (Sensor)	°C	120	
Therm. Widerstand [Passivkühlung / Kühlflansch / Lüfter]	°K/W	1.7 / 1.25 / 0.44	
Therm. Zeitkonstante [Passivkühlung / Kühlflansch / Lüfter]	s	2000 / 1800 / 500	
Mechanische Daten			
Läuferlänge	mm (in)	920 (36)	
Läufermasse	g (lb)	4230 (9.3)	



Artikel	Beschreibung	Artikelnummer
PS01-48x240F-HP-C-M01	Stator mit IP67 Stecker M23/9(m)	0150-4801
PL01-28x920/870-HP	Läufer 'High Performance'	0150-3878

P01-48x240F/720x870-HP-C-M01

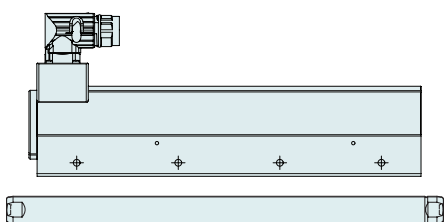
Max. Hub: 870 mm
Spitzenkraft: 572 N



Abmessungen mm

Technische Daten P01-48x240F/720x870-HP-C-M01

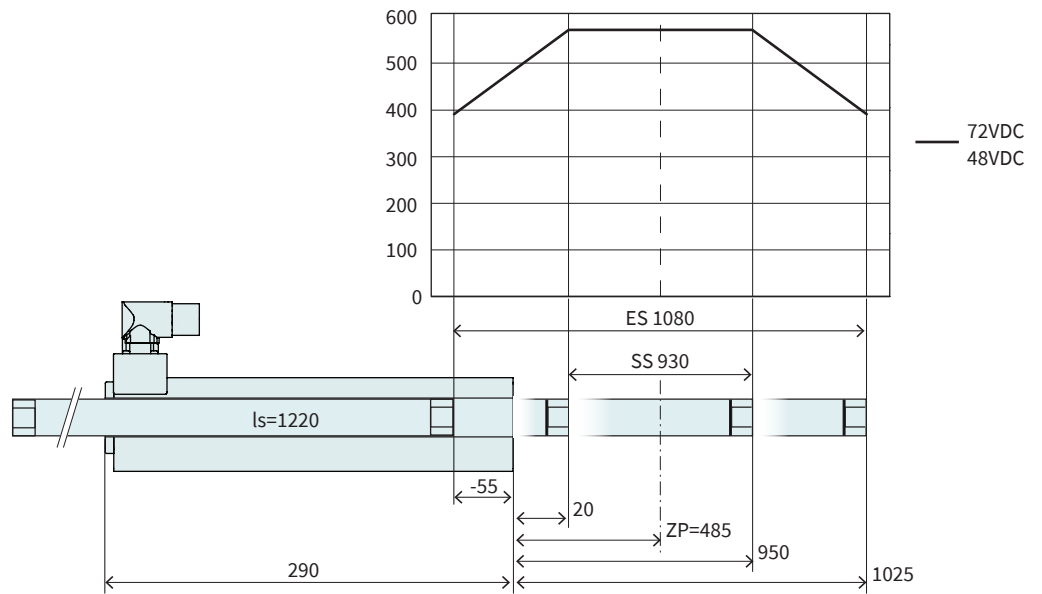
Hub				
Standard Hub (SS)	mm	(in)	720	(28.3)
Erweiterter Hub (ES)	mm	(in)	870	(34.29)
Kraft				
Maximalkraft @ 48VDC	N	(lbf)	572	(129)
Maximalkraft @ 72VDC	N	(lbf)	572	(129)
Max. Dauerkraft [Passivkühlung / Kühlflansch / Lüfter]	N	(lbf)	130 / 150 / 253	(29 / 35 / 57)
Max. Randkraft relativ	%		69	
Kraftkonstante	N/A _{pk}	(lbf/A _{pk})	22	(4.95)
Geschwindigkeit				
Max. Geschw. @ 48VDC	m/s	(in/s)	1.9	(78.9)
Max. Geschw. @ 72VDC	m/s	(in/s)	2.9	(119.9)
Positionssensoren				
Wiederholgenauigkeit	mm	(in)	±0.05	(±0.002)
Linearität	%		± 0.2	
Elektrische Daten				
Maximalstrom @ 48VDC	A _{pk}		25.9	
Maximalstrom @ 72VDC	A _{pk}		25.9	
Max. Dauerstrom [Passivkühlung / Kühlflansch / Lüfter]	A _{pk}		5.9 / 6.8 / 11.5	
Thermische Daten				
Max. Wicklungstemperatur (Sensor)	°C		120	
Therm. Widerstand [Passivkühlung / Kühlflansch / Lüfter]	°K/W		1.7 / 1.25 / 0.44	
Therm. Zeitkonstante [Passivkühlung / Kühlflansch / Lüfter]	s		2000 / 1800 / 500	
Mechanische Daten				
Läuferlänge	mm	(in)	1010	(40)
Läufermasse	g	(lb)	4650	(10)



Artikel	Beschreibung	Artikelnummer
PS01-48x240F-HP-C-M01	Stator mit IP67 Stecker M23/9(m)	0150-4801
PL01-28x1010/960-HP	Läufer 'High Performance'	0150-3827

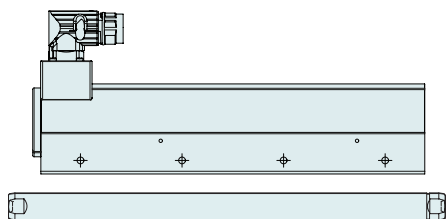
P01-48x240F/930x1080-HP-C-M01

Max. Hub: 1080 mm
Spitzenkraft: 572 N



Abmessungen mm

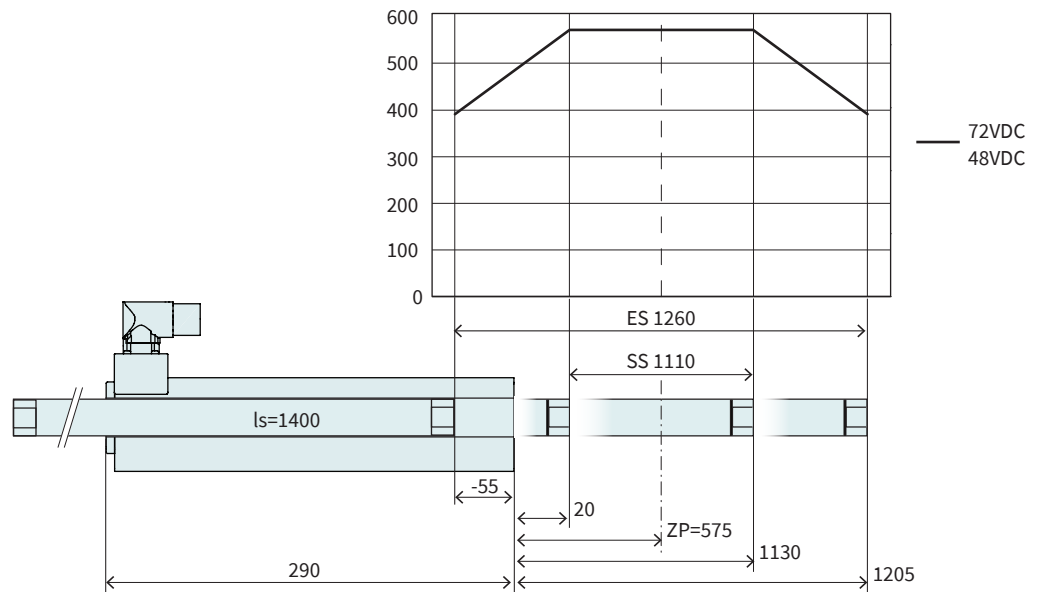
Technische Daten P01-48x240F/930x1080-HP-C-M01			
Hub			
Standard Hub (SS)	mm (in)		930 (36.6)
Erweiterter Hub (ES)	mm (in)		1080 (42.49)
Kraft			
Maximalkraft @ 48VDC	N (lbf)		572 (129)
Maximalkraft @ 72VDC	N (lbf)		572 (129)
Max. Dauerkraft [Passivkühlung / Kühlflansch / Lüfter]	N (lbf)		130 / 150 / 253 (29 / 35 / 57)
Max. Randkraft relativ	%		69
Kraftkonstante	N/A _{pk} (lbf/A _{pk})		22 (4.95)
Geschwindigkeit			
Max. Geschw. @ 48VDC	m/s (in/s)		1.9 (78.9)
Max. Geschw. @ 72VDC	m/s (in/s)		2.9 (119.9)
Positionssensorik			
Wiederholgenauigkeit	mm (in)		±0.05 (±0.002)
Linearität	%		± 0.15
Elektrische Daten			
Maximalstrom @ 48VDC	A _{pk}		25.9
Maximalstrom @ 72VDC	A _{pk}		25.9
Max. Dauerstrom [Passivkühlung / Kühlflansch / Lüfter]	A _{pk}		5.9 / 6.8 / 11.5
Thermische Daten			
Max. Wicklungstemperatur (Sensor)	°C		120
Therm. Widerstand [Passivkühlung / Kühlflansch / Lüfter]	°K/W		1.7 / 1.25 / 0.44
Therm. Zeitkonstante [Passivkühlung / Kühlflansch / Lüfter]	s		2000 / 1800 / 500
Mechanische Daten			
Läuferlänge	mm (in)		1220 (48)
Läufermasse	g (lb)		5620 (12)



Artikel	Beschreibung	Artikelnummer
PS01-48x240F-HP-C-M01	Stator mit IP67 Stecker M23/9(m)	0150-4801
PL01-28x1220/1170-HP	Läufer 'High Performance'	0150-3828

P01-48x240F/1110x1260-HP-C-M01

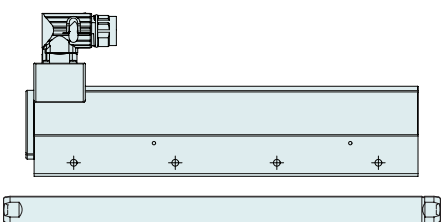
Max. Hub: 1260 mm
Spitzenkraft: 572 N



Abmessungen mm

Technische Daten P01-48x240F/1110x1260-HP-C-M01

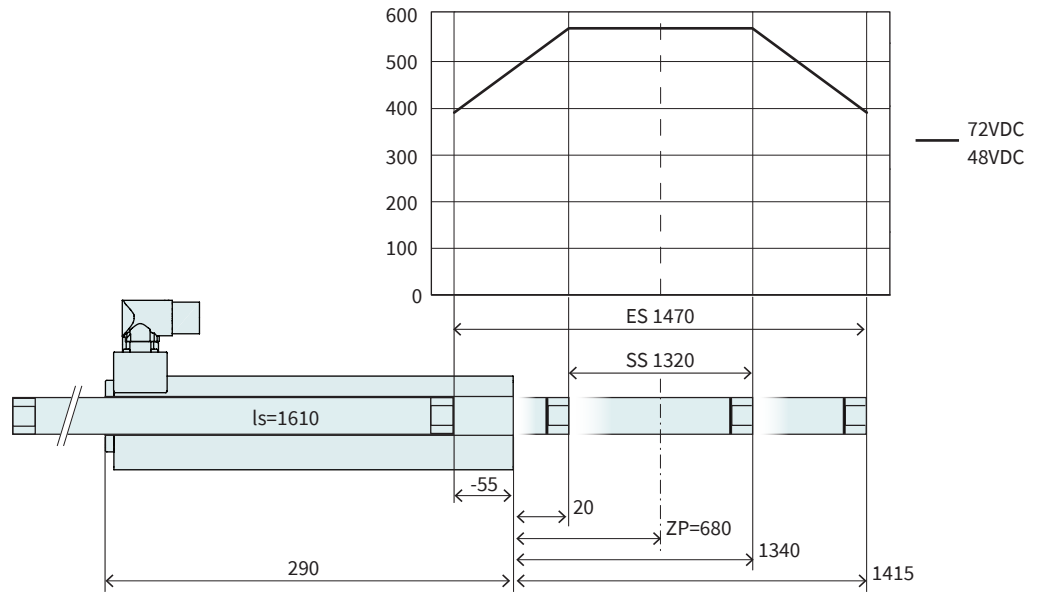
Technische Daten P01-48x240F/1110x1260-HP-C-M01			
Hub			
Standard Hub (SS)	mm (in)		1110 (43.7)
Erweiterter Hub (ES)	mm (in)		1260 (49.6)
Kraft			
Maximalkraft @ 48VDC	N (lbf)		572 (129)
Maximalkraft @ 72VDC	N (lbf)		572 (129)
Max. Dauerkraft [Passivkühlung / Kühlflansch / Lüfter]	N (lbf)		130 / 150 / 253 (29 / 35 / 57)
Max. Randkraft relativ	%		69
Kraftkonstante	N/A _{pk} (lbf/A _{pk})		22 (4.95)
Geschwindigkeit			
Max. Geschw. @ 48VDC	m/s (in/s)		1.9 (78.9)
Max. Geschw. @ 72VDC	m/s (in/s)		2.9 (119.9)
Positionssensorik			
Wiederholgenauigkeit	mm (in)		±0.05 (±0.002)
Linearität	%		± 0.15
Elektrische Daten			
Maximalstrom @ 48VDC	A _{pk}		25.9
Maximalstrom @ 72VDC	A _{pk}		25.9
Max. Dauerstrom [Passivkühlung / Kühlflansch / Lüfter]	A _{pk}		5.9 / 6.8 / 11.5
Thermische Daten			
Max. Wicklungstemperatur (Sensor)	°C		120
Therm. Widerstand [Passivkühlung / Kühlflansch / Lüfter]	°K/W		1.7 / 1.25 / 0.44
Therm. Zeitkonstante [Passivkühlung / Kühlflansch / Lüfter]	s		2000 / 1800 / 500
Mechanische Daten			
Läuferlänge	mm (in)		1400 (55)
Läufermasse	g (lb)		6460 (14)



Artikel	Beschreibung	Artikelnummer
PS01-48x240F-HP-C-M01	Stator mit IP67 Stecker M23/9(m)	0150-4801
PL01-28x1400/1350-HP	Läufer 'High Performance'	0150-3829

P01-48x240F/1320x1470-HP-C-M01

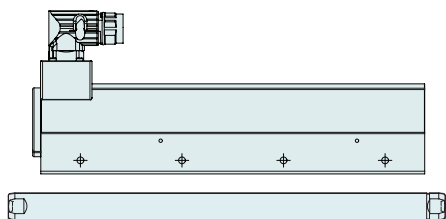
Max. Hub: 1470 mm
Spitzenkraft: 572 N



Abmessungen mm

Technische Daten P01-48x240F/1320x1470-HP-C-M01

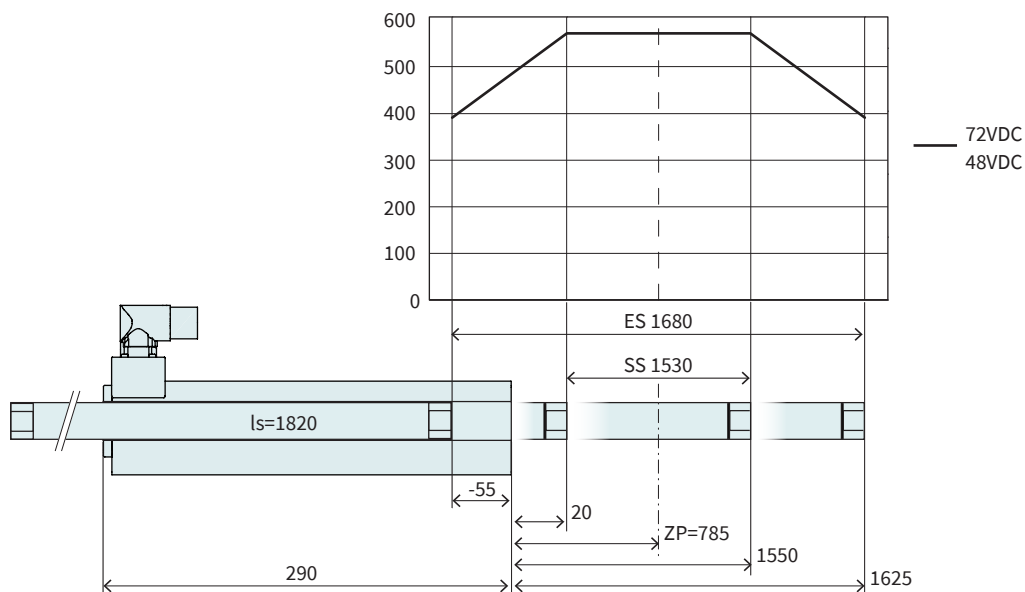
Hub				
Standard Hub (SS)	mm	(in)	1320	(51.99)
Erweiterter Hub (ES)	mm	(in)	1470	(57.89)
Kraft				
Maximalkraft @ 48VDC	N	(lbf)	572	(129)
Maximalkraft @ 72VDC	N	(lbf)	572	(129)
Max. Dauerkraft [Passivkühlung / Kühlflansch / Lüfter]	N	(lbf)	130 / 150 / 253	(29 / 35 / 57)
Max. Randkraft relativ	%		69	
Kraftkonstante	N/A _{pk}	(lbf/A _{pk})	22	(4.95)
Geschwindigkeit				
Max. Geschw. @ 48VDC	m/s	(in/s)	1.9	(78.9)
Max. Geschw. @ 72VDC	m/s	(in/s)	2.9	(119.9)
Positionssensorik				
Wiederholgenauigkeit	mm	(in)	±0.05	(±0.002)
Linearität	%		± 0.15	
Elektrische Daten				
Maximalstrom @ 48VDC	A _{pk}		25.9	
Maximalstrom @ 72VDC	A _{pk}		25.9	
Max. Dauerstrom [Passivkühlung / Kühlflansch / Lüfter]	A _{pk}		5.9 / 6.8 / 11.5	
Thermische Daten				
Max. Wicklungstemperatur (Sensor)	°C		120	
Therm. Widerstand [Passivkühlung / Kühlflansch / Lüfter]	°K/W		1.7 / 1.25 / 0.44	
Therm. Zeitkonstante [Passivkühlung / Kühlflansch / Lüfter]	s		2000 / 1800 / 500	
Mechanische Daten				
Läuferlänge	mm	(in)	1610	(63)
Läufermasse	g	(lb)	7440	(16)



Artikel	Beschreibung	Artikelnummer
PS01-48x240F-HP-C-M01	Stator mit IP67 Stecker M23/9(m)	0150-4801
PL01-28x1610/1560-HP	Läufer 'High Performance'	0150-3830

P01-48x240F/1530x1680-HP-C-M01

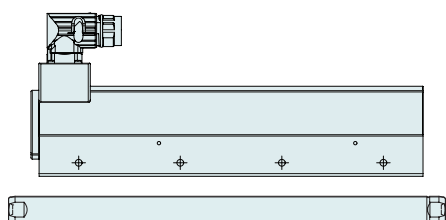
Max. Hub: 1680 mm
Spitzenkraft: 572 N



Abmessungen mm

Technische Daten P01-48x240F/1530x1680-HP-C-M01

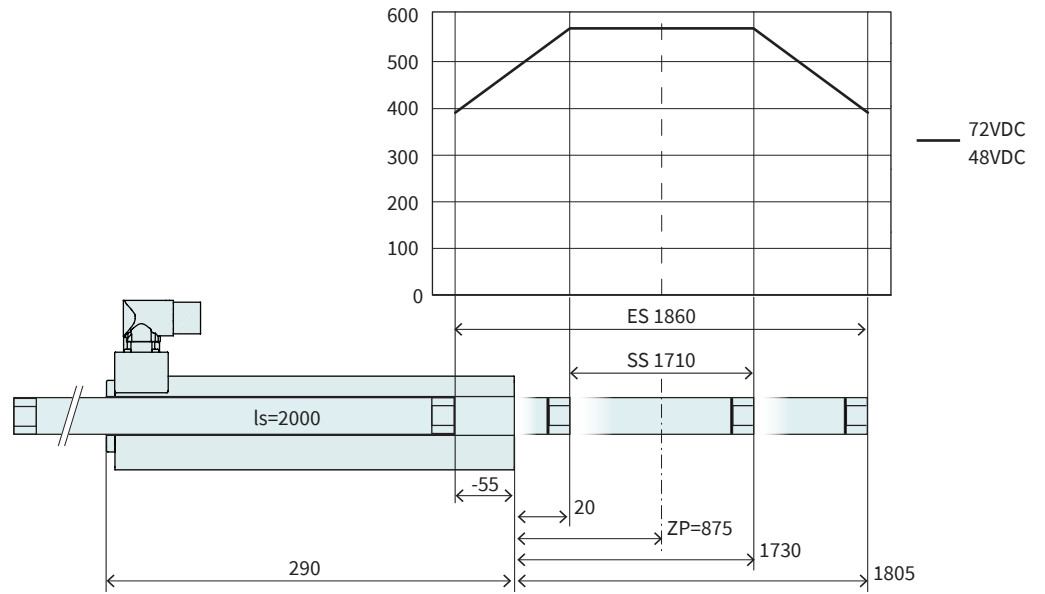
Technische Daten P01-48x240F/1530x1680-HP-C-M01			
Hub			
Standard Hub (SS)	mm (in)		1530 (60.2)
Erweiterter Hub (ES)	mm (in)		1680 (66.09)
Kraft			
Maximalkraft @ 48VDC	N (lbf)		572 (129)
Maximalkraft @ 72VDC	N (lbf)		572 (129)
Max. Dauerkraft [Passivkühlung / Kühlflansch / Lüfter]	N (lbf)		130 / 150 / 253 (29 / 35 / 57)
Max. Randkraft relativ	%		69
Kraftkonstante	N/A _{pk} (lbf/A _{pk})		22 (4.95)
Geschwindigkeit			
Max. Geschw. @ 48VDC	m/s (in/s)		1.9 (78.9)
Max. Geschw. @ 72VDC	m/s (in/s)		2.9 (119.9)
Positionssensoren			
Wiederholgenauigkeit	mm (in)		±0.05 (±0.002)
Linearität	%		± 0.15
Elektrische Daten			
Maximalstrom @ 48VDC	A _{pk}		25.9
Maximalstrom @ 72VDC	A _{pk}		25.9
Max. Dauerstrom [Passivkühlung / Kühlflansch / Lüfter]	A _{pk}		5.9 / 6.8 / 11.5
Thermische Daten			
Max. Wicklungstemperatur (Sensor)	°C		120
Therm. Widerstand [Passivkühlung / Kühlflansch / Lüfter]	°K/W		1.7 / 1.25 / 0.44
Therm. Zeitkonstante [Passivkühlung / Kühlflansch / Lüfter]	s		2000 / 1800 / 500
Mechanische Daten			
Läuferlänge	mm (in)		1820 (72)
Läufermasse	g (lb)		8410 (19)



Artikel	Beschreibung	Artikelnummer
PS01-48x240F-HP-C-M01	Stator mit IP67 Stecker M23/9(m)	0150-4801
PL01-28x1820/1770-HP	Läufer 'High Performance'	0150-3831

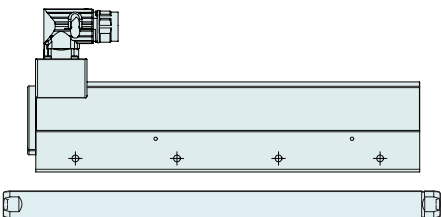
P01-48x240F/1710x1860-HP-C-M01

Max. Hub: 1860 mm
Spitzenkraft: 572 N



Abmessungen mm

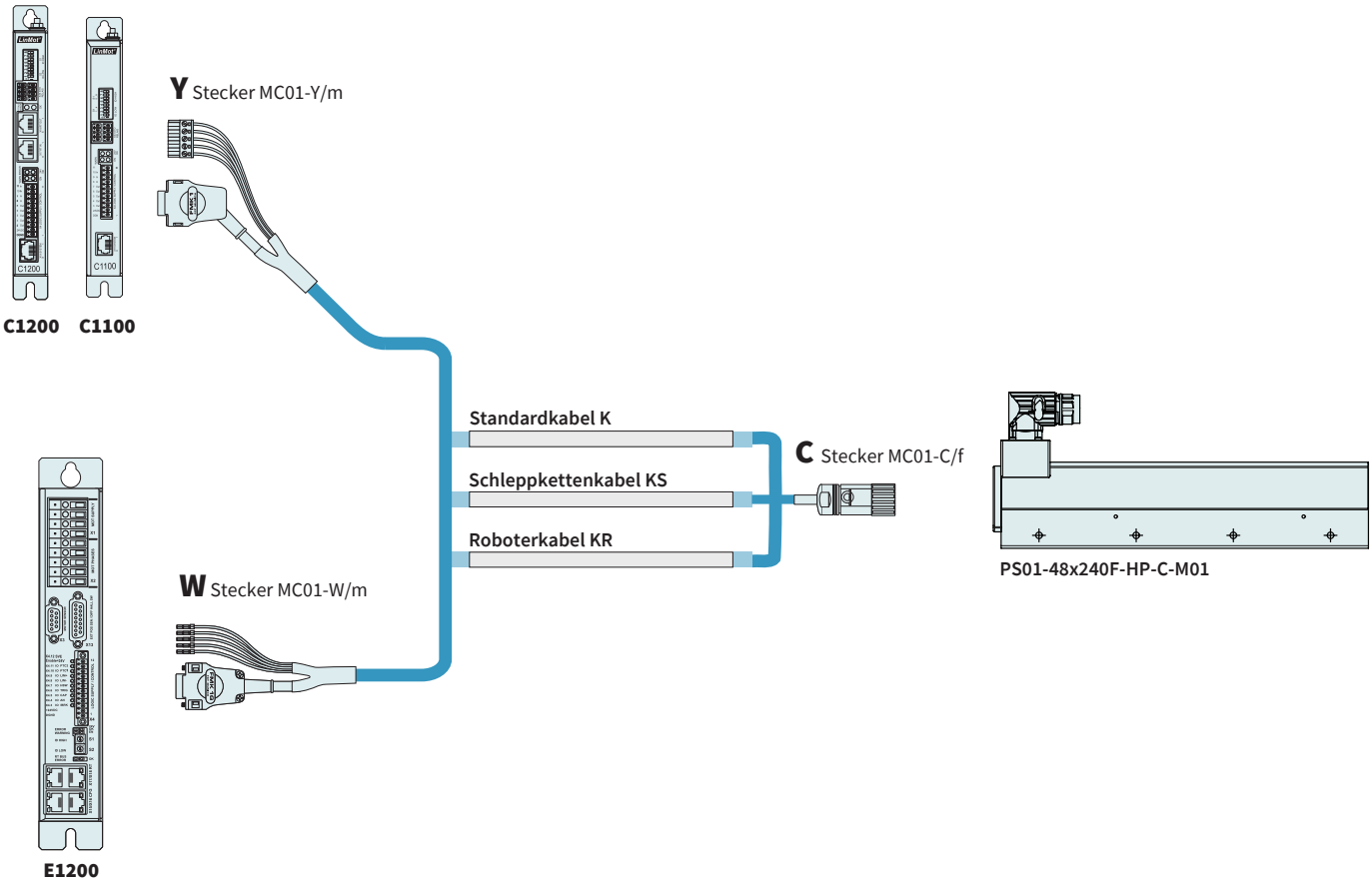
Technische Daten P01-48x240F/1710x1860-HP-C-M01			
Hub			
Standard Hub (SS)	mm (in)		1710 (67.29)
Erweiterter Hub (ES)	mm (in)		1860 (73.2)
Kraft			
Maximalkraft @ 48VDC	N (lbf)		572 (129)
Maximalkraft @ 72VDC	N (lbf)		572 (129)
Max. Dauerkraft [Passivkühlung / Kühlfansch / Lüfter]	N (lbf)		130 / 150 / 253 (29 / 35 / 57)
Max. Randkraft relativ	%		69
Kraftkonstante	N/A _{pk} (lbf/A _{pk})		22 (4.95)
Geschwindigkeit			
Max. Geschw. @ 48VDC	m/s (in/s)		1.9 (78.9)
Max. Geschw. @ 72VDC	m/s (in/s)		2.9 (119.9)
Positionssensorik			
Wiederholgenauigkeit	mm (in)		±0.05 (±0.002)
Linearität	%		± 0.15
Elektrische Daten			
Maximalstrom @ 48VDC	A _{pk}		25.9
Maximalstrom @ 72VDC	A _{pk}		25.9
Max. Dauerstrom [Passivkühlung / Kühlfansch / Lüfter]	A _{pk}		5.9 / 6.8 / 11.5
Thermische Daten			
Max. Wicklungstemperatur (Sensor)	°C		120
Therm. Widerstand [Passivkühlung / Kühlfansch / Lüfter]	°K/W		1.7 / 1.25 / 0.44
Therm. Zeitkonstante [Passivkühlung / Kühlfansch / Lüfter]	s		2000 / 1800 / 500
Mechanische Daten			
Läuferlänge	mm (in)		2000 (79)
Läufermasse	g (lb)		9250 (20)



Artikel	Beschreibung	Artikelnummer
PS01-48x240F-HP-C-M01	Stator mit IP67 Stecker M23/9(m)	0150-4801
PL01-28x2000/1950-HP	Läufer 'High Performance'	0150-3832

Motorkabel

3



Hinweis: Linearmotor läuft nicht an den Servo Drive Serien E100 und E1000 sowie an den Serien B1100 und E1100.

BESTELLINFORMATIONEN

STANDARDKABEL

Artikel	Beschreibung	Artikelnummer
K15-W/C-2	Motorkabel W/C, 2 m	0150-1811
K15-W/C-4	Motorkabel W/C, 4 m	0150-1801
K15-W/C-6	Motorkabel W/C, 6 m	0150-1802
K15-W/C-8	Motorkabel W/C, 8 m	0150-1803
K15-W/C-	Motorkabel W/C, Länge auf Mass	0150-3131
K15-Y/C-2	Motorkabel Y/R, 2 m	0150-2429
K15-Y/C-4	Motorkabel Y/R, 4 m	0150-2430
K15-Y/C-6	Motorkabel Y/R, 6 m	0150-2431
K15-Y/C-8	Motorkabel Y/R, 8 m	0150-2432
K15-Y-Fe/C-	Motorkabel Y-Fe/R, Länge auf Mass	0150-3506

SCHLEPPKETTENKABEL

Artikel	Beschreibung	Artikelnummer
KS10-W/C-4	Schleppkettenkabel W/C, 4 m	0150-1807
KS10-W/C-6	Schleppkettenkabel W/C, 6 m	0150-1858
KS10-W/C-8	Schleppkettenkabel W/C, 8 m	0150-1808
KS10-W/C-	Schleppkettenkabel W/C, Länge auf Mass	0150-3139
KS10-Y/C-4	Schleppkettenkabel Y/C, 4 m	0150-2439
KS10-Y/C-6	Schleppkettenkabel Y/C, 6 m	0150-2440
KS10-Y/C-8	Schleppkettenkabel Y/C, 8 m	0150-2441
KS10-Y/C-	Schleppkettenkabel Y-Fe/C, Länge auf Mass	0150-3511

ROBOTERKABEL

Artikel	Beschreibung	Artikelnummer
KR10-W/C-	Roboterkabel KR10-W/C, Länge auf Mass	0150-3199
KR10-Y-Fe/C-	Roboterkabel KR10-Y-Fe/C, Länge auf Mass	0150-3515

STECKER UND KABEL (EINZELN)

Artikel	Beschreibung	Artikelnummer
MC01-W/m	Motorstecker W/m	0150-3140
MC01-Y-Fe/m	Motorstecker Y-Fe/m	0150-3289
MC01-C/f	Motorstecker C/f	0150-3080
MC01-P/f	Motorstecker P/f	0150-3021
K15-04/05	Motorkabel per m	0150-1978
KS10-04/05	Schleppkettenkabel per m	0150-1977
KR10-04/05	Roboterkabel per m	0150-1830

KÜHLKÖRPER



Artikel	Beschreibung	Artikelnummer
PC01-48x240-M01	Kühlkörper für PS01-48Mx240F Linearmotor	0150-4785

WEITERE PRODUKTDDETAILS FINDEN SIE IM KAPITEL „ZUBEHÖR“

VENTILATOREN



Artikel	Beschreibung	Artikelnummer
HV01-23	Lüfterkit für H01-23 und PF02-23	0150-5050

WEITERE PRODUKTDDETAILS FINDEN SIE IM KAPITEL „ZUBEHÖR“

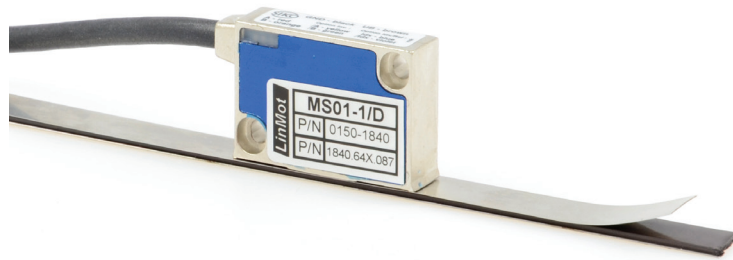
LÄUFERBEFESTIGUNG



Artikel	Beschreibung	Artikelnummer
PLF01-28	Festlager für 27 mm und 28mm Läufer	0150-3087
PLF01-28-SS	Festlager für 27 mm und 28 mm Läufer, INOX	0150-3297
PLL01-27	Loslager für PL01-27 Läufer	0150-3294
PLL01-28	Loslager für PL01-28 Läufer	0150-3094
PLM01-28-MK	Montagesatz für PL01-28 Läufer	0150-3095

WEITERE PRODUKTDDETAILS FINDEN SIE IM KAPITEL „ZUBEHÖR“

EXTERNE POSITIONSENSOREN



Artikel	Beschreibung	Artikelnummer
MS01-1/D	Magnetsensor 1µm, A/B (für inc. Band)	0150-1840
MB01-1000	Magnetband 1mm Polteilung per cm	0150-1963
KS025-D/D-Encoder	Encoderkabel (Länge in m)	0150-3166
KS025-D/D15-Encoder	Encoderkabel (Länge in m)	0150-3168

WEITERE PRODUKTDDETAILS FINDEN SIE IM KAPITEL „ZUBEHÖR“



Artikel	Beschreibung	Artikelnummer
MS01-1/D-SSI	Magnetsensor 1µm, A/B (für abs. Band)	0150-2095
MB01-1000-ABS	Magnetband absolut, 1mm Polteilung per cm	0150-2096
EC01-ABS/ENC-12-S	Encoder Stecker gerade	0150-3616
KSS01-12-D15/ABS-ENC	Spezialkabel für MS01-1/D-SSI auf C1100/C1200/C1400/E1200/E1400 Drives	0150-3652

WEITERE PRODUKTDDETAILS FINDEN SIE IM KAPITEL „ZUBEHÖR“

Area with horizontal dotted lines for notes.