

LINEARMOTOREN P01-48x150G-HP-C-M01



- ✓ Hochdynamische Antriebe
- ✓ Erhöhte Dauerkraft und Beschleunigung
- ✓ Höhere zulässige Betriebstemperaturen
- ✓ Breites Hubspektrum
- ✓ Optional mit Lüfterkühlung
- ✓ Vielfältige Einsatzmöglichkeiten in Handlungseinrichtungen sowie im Anlagen- und Maschinenbau

LINEARMOTOREN P01-48x150G-HP-C-M01

| | |
|--------------------------------|-----------|
| Technische Daten | 3 |
| Motorspezifikationen | |
| P01-48x150G/60x100-HP-C-M01 | 6 |
| P01-48x150G/90x130-HP-C-M01 | 7 |
| P01-48x150G/150x190-HP-C-M01 | 8 |
| P01-48x150G/210x250-HP-C-M01 | 9 |
| P01-48x150G/300x340-HP-C-M01 | 10 |
| P01-48x150G/420x460-HP-C-M01 | 11 |
| P01-48x150G/510x550-HP-C-M01 | 12 |
| P01-48x150G/600x640-HP-C-M01 | 13 |
| P01-48x150G/720x760-HP-C-M01 | 14 |
| P01-48x150G/810x850-HP-C-M01 | 15 |
| P01-48x150G/1020x1060-HP-C-M01 | 16 |
| P01-48x150G/1200x1240-HP-C-M01 | 17 |
| P01-48x150G/1410x1450-HP-C-M01 | 18 |
| P01-48x150G/1620x1660-HP-C-M01 | 19 |
| P01-48x150G/1800x1840-HP-C-M01 | 20 |
| Zubehör | 21 |

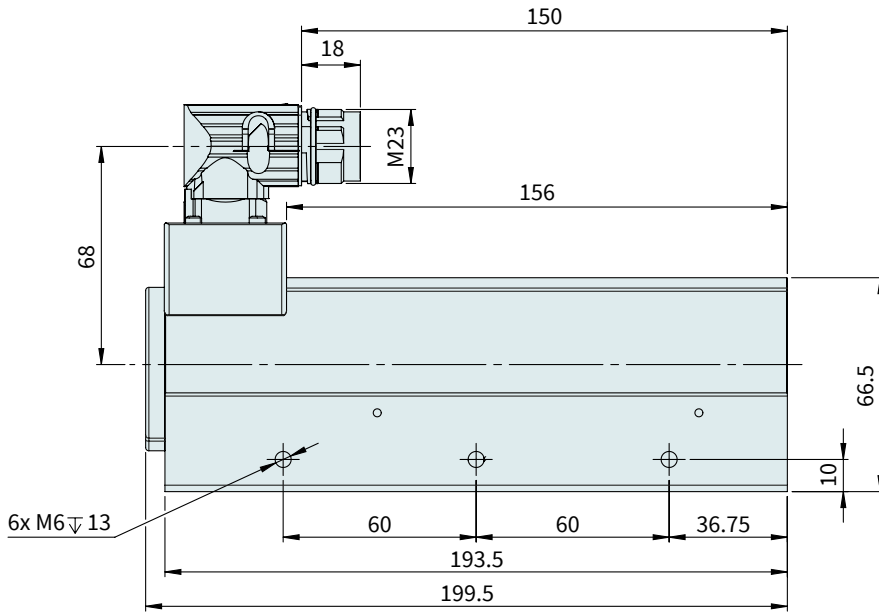
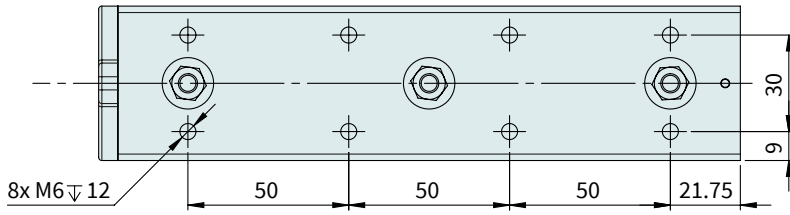


MOTORFAMILIE P01-48x150G-HP-C-M01



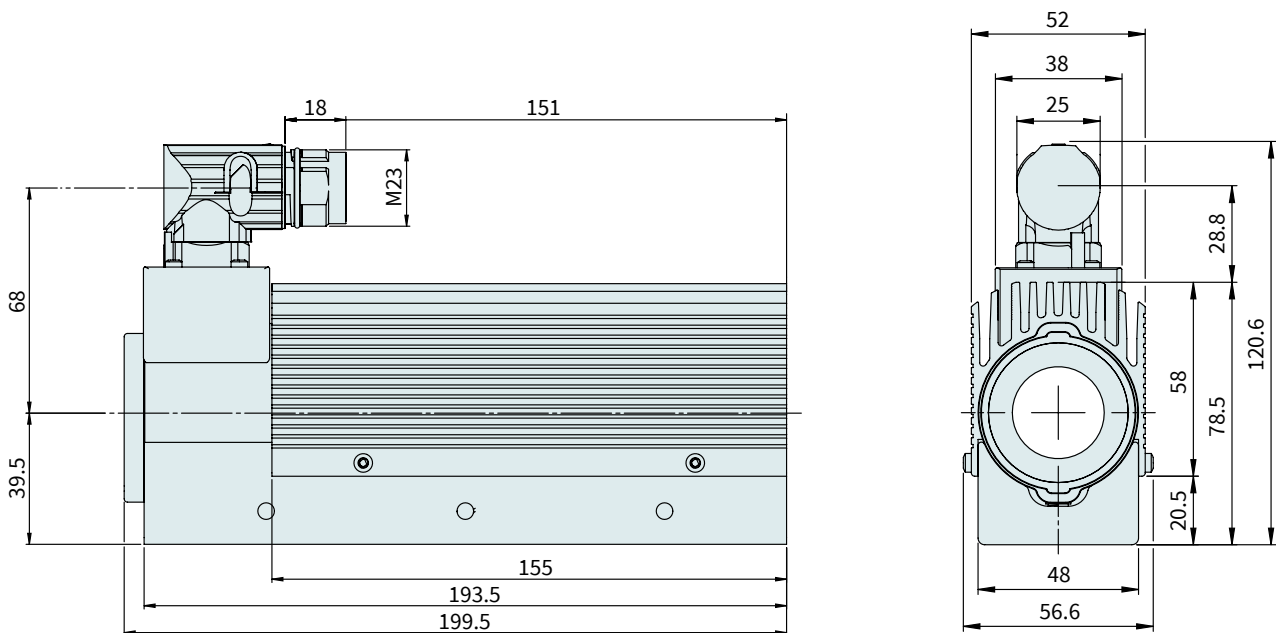
| Technische Daten | | | | |
|---|-------------------|------------------------|-------------------|----------------|
| Hub | | | | |
| Standard Hub (SS) | mm | (in) | ≤ 1800 | (≤ 70.9) |
| Erweiterter Hub (ES) | mm | (in) | ≤ 1840 | (≤ 72.4) |
| Kraft | | | | |
| Maximalkraft @ 48VDC | N | (lbf) | 360 | (80.9) |
| Maximalkraft @ 72VDC | N | (lbf) | 360 | (80.9) |
| Max. Dauerkraft [Passivkühlung / Kühlflansch / Lüfter] | N | (lbf) | 80 / 94 / 157 | (18 / 21 / 35) |
| Max. Randkraft relativ | % | | 83 / 90 | |
| Kraftkonstante | N/A _{pk} | (lbf/A _{pk}) | 15.65 | (3.51) |
| Geschwindigkeit | | | | |
| Max. Geschw. @ 48VDC | m/s | (in/s) | 2.7 | (109.9) |
| Max. Geschw. @ 72VDC | m/s | (in/s) | 4.1 | (169.9) |
| Positionssensorik | | | | |
| Positionsauflösung | mm | (in) | 0.007 | (0.0003) |
| Wiederholgenauigkeit | mm | (in) | ±0.05 | (±0.002) |
| Positionsauflösung mit ES | mm | (in) | 0.001 | (0.00004) |
| Wiederholgen. mit ES | mm | (in) | ±0.01 | (±0.0004) |
| Linearität mit ES | mm | (in) | ±0.01 | (±0.0004) |
| Elektrische Daten | | | | |
| Maximalstrom @ 48VDC | A _{pk} | | 23.0 | |
| Maximalstrom @ 72VDC | A _{pk} | | 23.0 | |
| Max. Dauerstrom [Passivkühlung / Kühlflansch / Lüfter] | A _{pk} | | 5.1 / 6.0 / 10.0 | |
| Anschlusswiderstand 25 °C / 150 °C | Ohm | | 0.81 / 1.2 | |
| Anschlussinduktivität | mH | | 0.7 | |
| Magnetische Periode | mm | (in) | 60 | (2.35) |
| Thermische Daten | | | | |
| Max. Wicklungstemperatur (Sensor) | °C | | 120 | |
| Therm. Widerstand [Passivkühlung / Kühlflansch / Lüfter] | °K/W | | 2.65 / 1.95 / 0.7 | |
| Therm. Zeitkonstante [Passivkühlung / Kühlflansch / Lüfter] | s | | 2000 / 1800 / 500 | |
| Mechanische Daten | | | | |
| Statordurchmesser | mm | (in) | 48 | (1.9) |
| Statorlänge | mm | (in) | 199.5 | (7.9) |
| Statormasse | g | (lb) | 1220 | (2.7) |
| Läuferdurchmesser | mm | (in) | 28 | (1.1) |
| Läuferlänge | mm | (in) | 260 - 2000 | (10 - 79) |
| Läufermasse | g | (lb) | 1150 - 9250 | (2.5 - 20) |
| IP Schutzart | | | IP 65 | |
| Zertifizierung | | | | |
| cURus | File-No. | | E354430 | |

STATOR



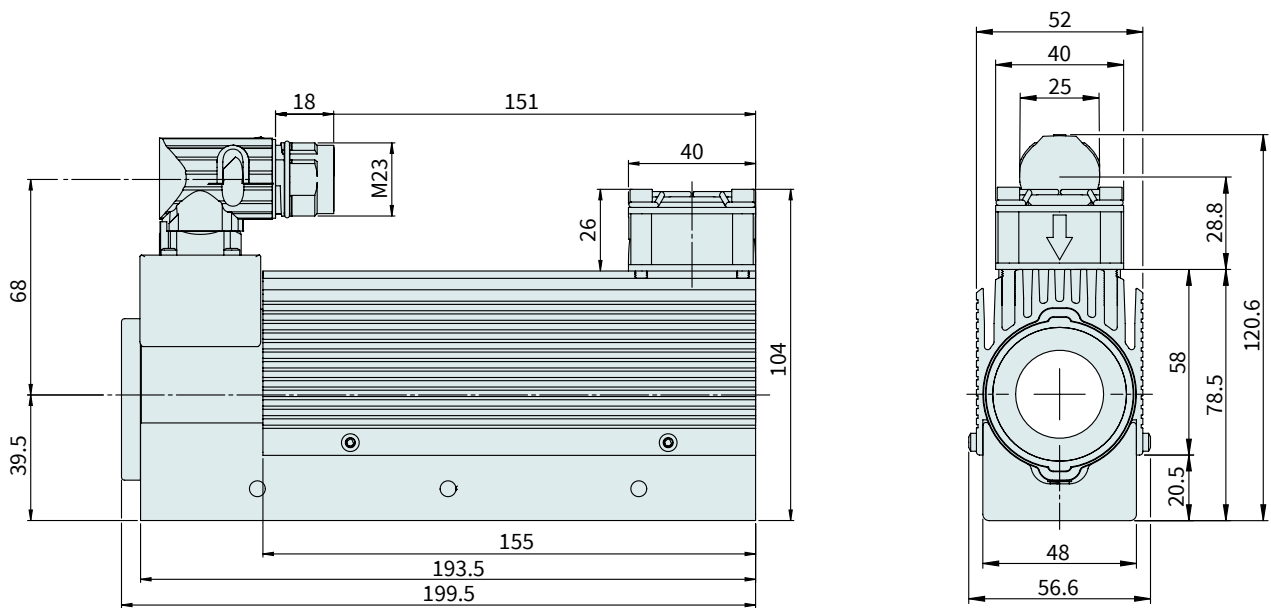
| Artikel | Beschreibung | Artikelnummer |
|-----------------------|-------------------------------------|---------------------------|
| PS01-48x150G-HP-C-M01 | Stator HP mit IP67 Stecker M23/9(m) | 0150-4800 |

STATOR MIT KÜHLKÖRPER (ZUBEHÖR)



| Artikel | Beschreibung | Artikelnummer |
|-----------------|--|---------------------------|
| PC01-48x150-M01 | Kühlkörper für PS01-48x150-M01 Linearmotor | 0150-4784 |

STATOR MIT KÜHLKÖRPER UND VENTILATOR (ZUBEHÖR)

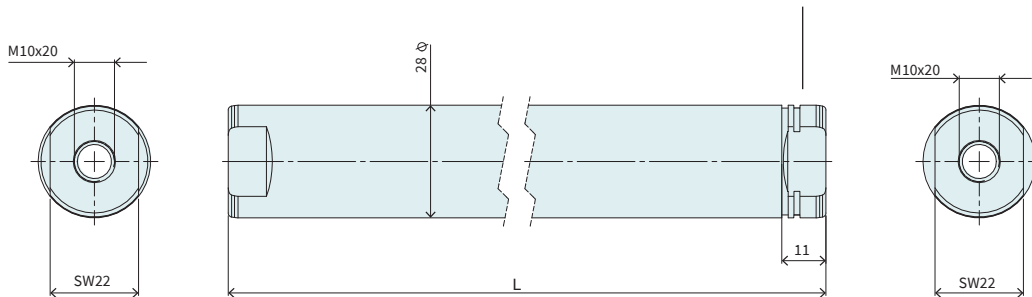


| Artikel | Beschreibung | Artikelnummer |
|---------|--|---------------------------|
| HV01-23 | Ventilator für PS01-48x150-M01 Linearmotor | 0150-5050 |

LÄUFER

Läufer HP

Nutenanzahl bestimmt den Läufertyp (siehe Kap.2 / Läufer) und kennzeichnet das vordere Läuferende.



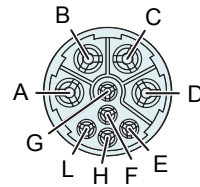
| Läufer High Performance | | | | |
|-------------------------|---------------------------|---------------|-------------------|---------------------------|
| Artikel | Beschreibung | Max. Hub [mm] | Standard Hub [mm] | Artikelnummer |
| PL01-28x260/210-HP | Läufer 'High Performance' | 100 | 60 | 0150-3861 |
| PL01-28x290/240-HP | Läufer 'High Performance' | 130 | 90 | 0150-3862 |
| PL01-28x350/300-HP | Läufer 'High Performance' | 190 | 150 | 0150-3820 |
| PL01-28x410/360-HP | Läufer 'High Performance' | 250 | 210 | 0150-3821 |
| PL01-28x500/450-HP | Läufer 'High Performance' | 340 | 300 | 0150-3822 |
| PL01-28x620/570-HP | Läufer 'High Performance' | 460 | 420 | 0150-3823 |
| PL01-28x710/660-HP | Läufer 'High Performance' | 550 | 510 | 0150-3824 |
| PL01-28x800/750-HP | Läufer 'High Performance' | 640 | 600 | 0150-3825 |
| PL01-28x920/870-HP | Läufer 'High Performance' | 760 | 720 | 0150-3878 |
| PL01-28x1010/960-HP | Läufer 'High Performance' | 850 | 810 | 0150-3827 |
| PL01-28x1220/1170-HP | Läufer 'High Performance' | 1060 | 1020 | 0150-3828 |
| PL01-28x1400/1350-HP | Läufer 'High Performance' | 1240 | 1200 | 0150-3829 |
| PL01-28x1610/1560-HP | Läufer 'High Performance' | 1450 | 1410 | 0150-3830 |
| PL01-28x1820/1770-HP | Läufer 'High Performance' | 1660 | 1620 | 0150-3831 |
| PL01-28x2000/1950-HP | Läufer 'High Performance' | 1840 | 1800 | 0150-3832 |

STECKER

3

| Motor Steckerbelegung | C-Stecker | Aderfarbe Motorkabel |
|-----------------------|-----------|-------------------------|
| Ph 1+ | A | rot |
| Ph 1- | B | pink |
| Ph 2+ | C | blau |
| Ph 2- | D | grau |
| +5VDC | E | weiss |
| GND | F | innerer Schirm |
| Sinus | G | gelb |
| Cosinus | H | grün |
| Temp. | L | schwarz |
| Schirm | Gehäuse | äusserer Schirm |

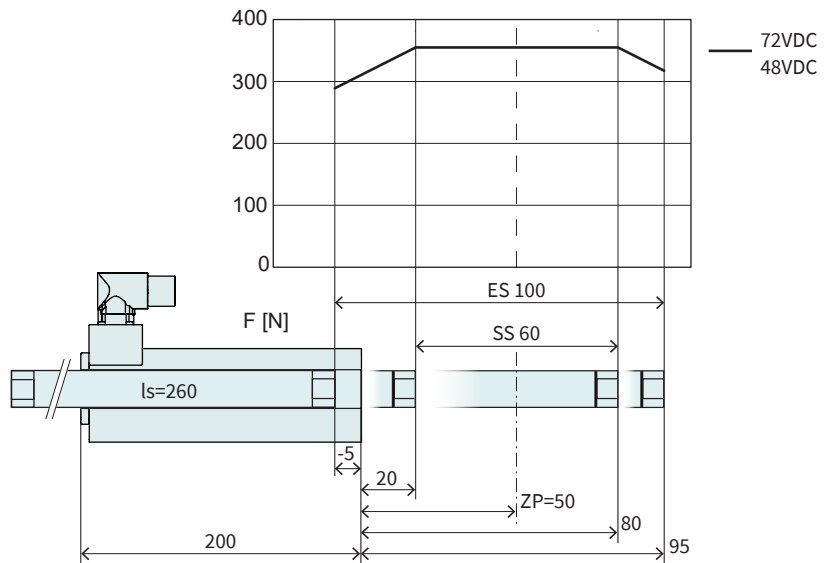
C-Stecker



Ansicht: Motorstecker, steckseitig

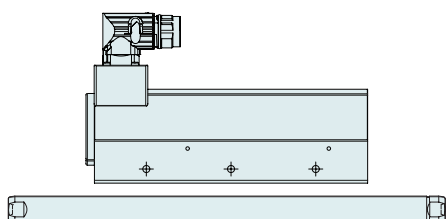
P01-48x150G/60x100-HP-C-M01

Max. Hub: 100 mm
Spitzenkraft: 360 N



Abmessungen mm

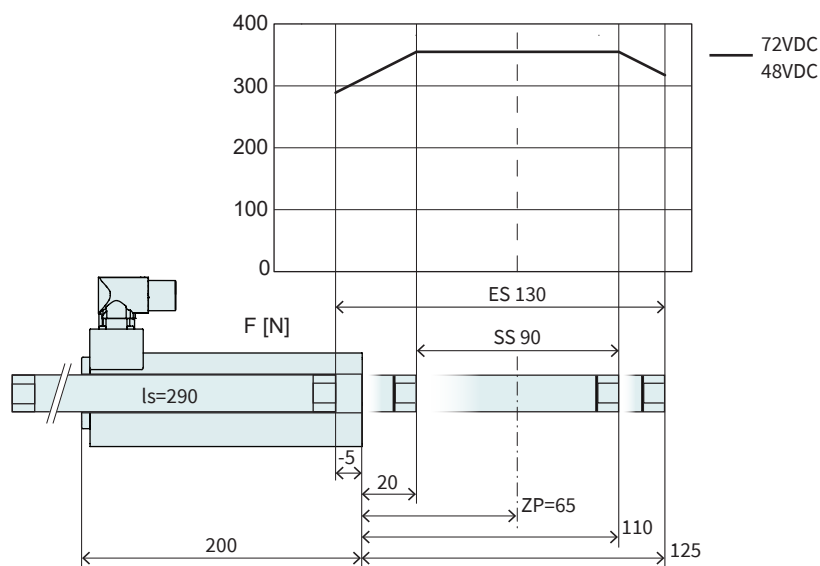
| Technische Daten P01-48x150G/60x100-HP-C-M01 | | | | |
|--|-------------------|------------------------|-------------------|----------------|
| Hub | | | | |
| Standard Hub (SS) | mm | (in) | 60 | (2.35) |
| Erweiterter Hub (ES) | mm | (in) | 100 | (3.94) |
| Kraft | | | | |
| Maximalkraft @ 48VDC | N | (lbf) | 360 | (80.9) |
| Maximalkraft @ 72VDC | N | (lbf) | 360 | (80.9) |
| Max. Dauerkraft [Passivkühlung / Kühlfansch / Lüfter] | N | (lbf) | 80 / 94 / 157 | (18 / 21 / 35) |
| Max. Randkraft relativ | % | | 83 / 90 | |
| Kraftkonstante | N/A _{pk} | (lbf/A _{pk}) | 15.65 | (3.51) |
| Geschwindigkeit | | | | |
| Max. Geschw. @ 48VDC | m/s | (in/s) | 2.7 | (109.9) |
| Max. Geschw. @ 72VDC | m/s | (in/s) | 4.1 | (169.9) |
| Positionssensorik | | | | |
| Wiederholgenauigkeit | mm | (in) | ±0.05 | (±0.002) |
| Linearität | % | | ± 0.7 | |
| Elektrische Daten | | | | |
| Maximalstrom @ 48VDC | A _{pk} | | 23.0 | |
| Maximalstrom @ 72VDC | A _{pk} | | 23.0 | |
| Max. Dauerstrom [Passivkühlung / Kühlfansch / Lüfter] | A _{pk} | | 5.1 / 6.0 / 10.0 | |
| Thermische Daten | | | | |
| Max. Wicklungstemperatur (Sensor) | °C | | 120 | |
| Therm. Widerstand [Passivkühlung / Kühlfansch / Lüfter] | *K/W | | 2.65 / 1.95 / 0.7 | |
| Therm. Zeitkonstante [Passivkühlung / Kühlfansch / Lüfter] | s | | 2000 / 1800 / 500 | |
| Mechanische Daten | | | | |
| Läuferlänge | mm | (in) | 260 | (10) |
| Läufermasse | g | (lb) | 1150 | (2.5) |



| Artikel | Beschreibung | Artikelnummer |
|------------------------------|-------------------------------------|---------------------------|
| PS01-48x150G-HP-C-M01 | Stator HP mit IP67 Stecker M23/9(m) | 0150-4800 |
| PL01-28x260/210-HP | Läufer 'High Performance' | 0150-3861 |

P01-48x150G/90x130-HP-C-M01

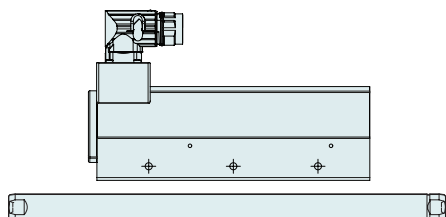
Max. Hub: 130 mm
Spitzenkraft: 360 N



Abmessungen mm

Technische Daten P01-48x150G/90x130-HP-C-M01

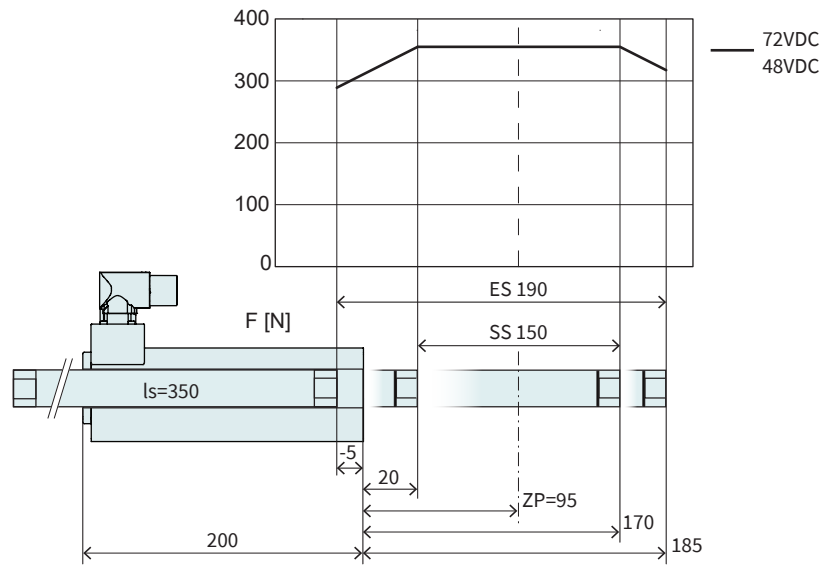
| Technische Daten P01-48x150G/90x130-HP-C-M01 | | | |
|---|--|--|------------------------------|
| Hub | | | |
| Standard Hub (SS) | mm (in) | | 90 (3.53) |
| Erweiterter Hub (ES) | mm (in) | | 130 (5.12) |
| Kraft | | | |
| Maximalkraft @ 48VDC | N (lbf) | | 360 (80.9) |
| Maximalkraft @ 72VDC | N (lbf) | | 360 (80.9) |
| Max. Dauerkraft [Passivkühlung / Kühlflansch / Lüfter] | N (lbf) | | 80 / 94 / 157 (18 / 21 / 35) |
| Max. Randkraft relativ | % | | 83 / 90 |
| Kraftkonstante | N/A _{pk} (lbf/A _{pk}) | | 15.65 (3.51) |
| Geschwindigkeit | | | |
| Max. Geschw. @ 48VDC | m/s (in/s) | | 2.7 (109.9) |
| Max. Geschw. @ 72VDC | m/s (in/s) | | 4.1 (169.9) |
| Positionssensoren | | | |
| Wiederholgenauigkeit | mm (in) | | ±0.05 (±0.002) |
| Linearität | % | | ± 0.6 |
| Elektrische Daten | | | |
| Maximalstrom @ 48VDC | A _{pk} | | 23.0 |
| Maximalstrom @ 72VDC | A _{pk} | | 23.0 |
| Max. Dauerstrom [Passivkühlung / Kühlflansch / Lüfter] | A _{pk} | | 5.1 / 6.0 / 10.0 |
| Thermische Daten | | | |
| Max. Wicklungstemperatur (Sensor) | °C | | 120 |
| Therm. Widerstand [Passivkühlung / Kühlflansch / Lüfter] | °K/W | | 2.65 / 1.95 / 0.7 |
| Therm. Zeitkonstante [Passivkühlung / Kühlflansch / Lüfter] | s | | 2000 / 1800 / 500 |
| Mechanische Daten | | | |
| Läuferlänge | mm (in) | | 290 (11) |
| Läufermasse | g (lb) | | 1290 (2.8) |



| Artikel | Beschreibung | Artikelnummer |
|------------------------------|-------------------------------------|---------------------------|
| PS01-48x150G-HP-C-M01 | Stator HP mit IP67 Stecker M23/9(m) | 0150-4800 |
| PL01-28x290/240-HP | Läufer 'High Performance' | 0150-3862 |

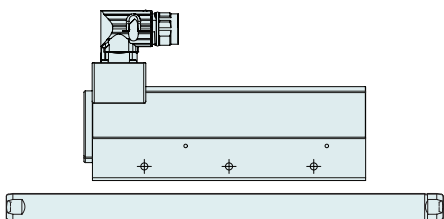
P01-48x150G/150x190-HP-C-M01

Max. Hub: 190 mm
Spitzenkraft: 360 N



Abmessungen mm

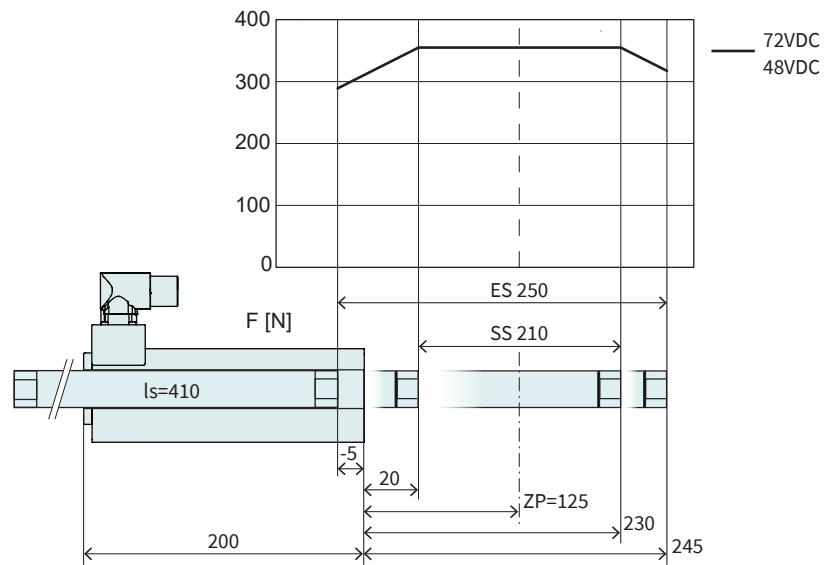
| Technische Daten P01-48x150G/150x190-HP-C-M01 | | | |
|---|--|--|------------------------------|
| Hub | | | |
| Standard Hub (SS) | mm (in) | | 150 (5.91) |
| Erweiterter Hub (ES) | mm (in) | | 190 (7.48) |
| Kraft | | | |
| Maximalkraft @ 48VDC | N (lbf) | | 360 (80.9) |
| Maximalkraft @ 72VDC | N (lbf) | | 360 (80.9) |
| Max. Dauerkraft [Passivkühlung / Kühlflansch / Lüfter] | N (lbf) | | 80 / 94 / 157 (18 / 21 / 35) |
| Max. Randkraft relativ | % | | 83 / 90 |
| Kraftkonstante | N/A _{pk} (lbf/A _{pk}) | | 15.65 (3.51) |
| Geschwindigkeit | | | |
| Max. Geschw. @ 48VDC | m/s (in/s) | | 2.7 (109.9) |
| Max. Geschw. @ 72VDC | m/s (in/s) | | 4.1 (169.9) |
| Positionssensorik | | | |
| Wiederholgenauigkeit | mm (in) | | ±0.05 (±0.002) |
| Linearität | % | | ± 0.45 |
| Elektrische Daten | | | |
| Maximalstrom @ 48VDC | A _{pk} | | 23.0 |
| Maximalstrom @ 72VDC | A _{pk} | | 23.0 |
| Max. Dauerstrom [Passivkühlung / Kühlflansch / Lüfter] | A _{pk} | | 5.1 / 6.0 / 10.0 |
| Thermische Daten | | | |
| Max. Wicklungstemperatur (Sensor) | °C | | 120 |
| Therm. Widerstand [Passivkühlung / Kühlflansch / Lüfter] | °K/W | | 2.65 / 1.95 / 0.7 |
| Therm. Zeitkonstante [Passivkühlung / Kühlflansch / Lüfter] | s | | 2000 / 1800 / 500 |
| Mechanische Daten | | | |
| Läuferlänge | mm (in) | | 350 (14) |
| Läufermasse | g (lb) | | 1570 (3.5) |



| Artikel | Beschreibung | Artikelnummer |
|------------------------------|-------------------------------------|---------------------------|
| PS01-48x150G-HP-C-M01 | Stator HP mit IP67 Stecker M23/9(m) | 0150-4800 |
| PL01-28x350/300-HP | Läufer 'High Performance' | 0150-3820 |

P01-48x150G/210x250-HP-C-M01

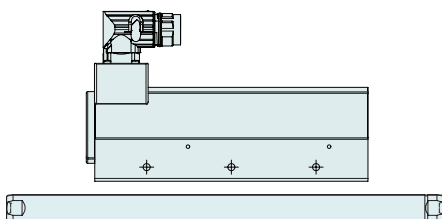
Max. Hub: 250 mm
Spitzenkraft: 360 N



Abmessungen mm

Technische Daten P01-48x150G/210x250-HP-C-M01

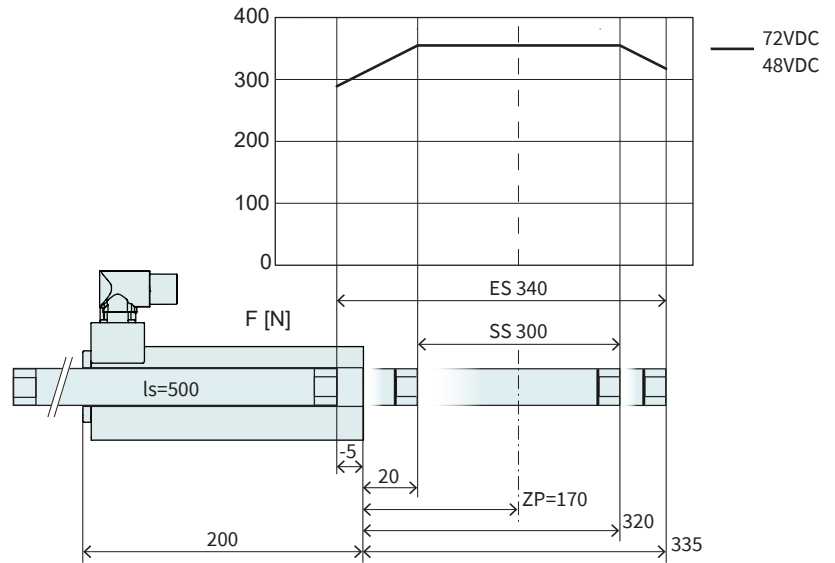
| Hub | | | | |
|---|-------------------|------------------------|-------------------|----------------|
| Standard Hub (SS) | mm | (in) | 210 | (8.26) |
| Erweiterter Hub (ES) | mm | (in) | 250 | (9.84) |
| Kraft | | | | |
| Maximalkraft @ 48VDC | N | (lbf) | 360 | (80.9) |
| Maximalkraft @ 72VDC | N | (lbf) | 360 | (80.9) |
| Max. Dauerkraft [Passivkühlung / Kühlflansch / Lüfter] | N | (lbf) | 80 / 94 / 157 | (18 / 21 / 35) |
| Max. Randkraft relativ | % | | 83 / 90 | |
| Kraftkonstante | N/A _{pk} | (lbf/A _{pk}) | 15.65 | (3.51) |
| Geschwindigkeit | | | | |
| Max. Geschw. @ 48VDC | m/s | (in/s) | 2.7 | (109.9) |
| Max. Geschw. @ 72VDC | m/s | (in/s) | 4.1 | (169.9) |
| Positionssensork | | | | |
| Wiederholgenauigkeit | mm | (in) | ±0.05 | (±0.002) |
| Linearität | % | | ± 0.4 | |
| Elektrische Daten | | | | |
| Maximalstrom @ 48VDC | A _{pk} | | 23.0 | |
| Maximalstrom @ 72VDC | A _{pk} | | 23.0 | |
| Max. Dauerstrom [Passivkühlung / Kühlflansch / Lüfter] | A _{pk} | | 5.1 / 6.0 / 10.0 | |
| Thermische Daten | | | | |
| Max. Wicklungstemperatur (Sensor) | °C | | 120 | |
| Therm. Widerstand [Passivkühlung / Kühlflansch / Lüfter] | °K/W | | 2.65 / 1.95 / 0.7 | |
| Therm. Zeitkonstante [Passivkühlung / Kühlflansch / Lüfter] | s | | 2000 / 1800 / 500 | |
| Mechanische Daten | | | | |
| Läuferlänge | mm | (in) | 410 | (16) |
| Läufermasse | g | (lb) | 1850 | (4.1) |



| Artikel | Beschreibung | Artikelnummer |
|------------------------------|-------------------------------------|---------------------------|
| PS01-48x150G-HP-C-M01 | Stator HP mit IP67 Stecker M23/9(m) | 0150-4800 |
| PL01-28x410/360-HP | Läufer 'High Performance' | 0150-3821 |

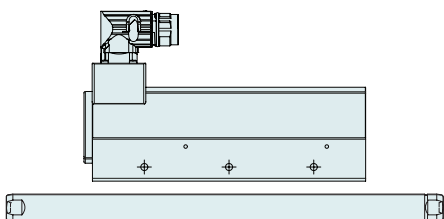
P01-48x150G/300x340-HP-C-M01

Max. Hub: 340 mm
Spitzenkraft: 360 N



Abmessungen mm

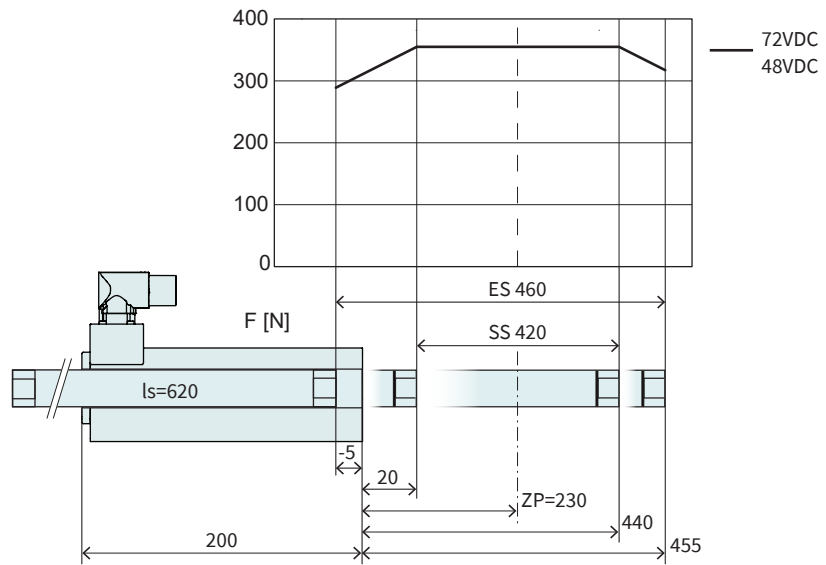
| Technische Daten P01-48x150G/300x340-HP-C-M01 | | | | |
|---|--|--|------------------------------|--|
| Hub | | | | |
| Standard Hub (SS) | mm (in) | | 300 (11.8) | |
| Erweiterter Hub (ES) | mm (in) | | 340 (13.39) | |
| Kraft | | | | |
| Maximalkraft @ 48VDC | N (lbf) | | 360 (80.9) | |
| Maximalkraft @ 72VDC | N (lbf) | | 360 (80.9) | |
| Max. Dauerkraft [Passivkühlung / Kühlflansch / Lüfter] | N (lbf) | | 80 / 94 / 157 (18 / 21 / 35) | |
| Max. Randkraft relativ | % | | 83 / 90 | |
| Kraftkonstante | N/A _{pk} (lbf/A _{pk}) | | 15.65 (3.51) | |
| Geschwindigkeit | | | | |
| Max. Geschw. @ 48VDC | m/s (in/s) | | 2.7 (109.9) | |
| Max. Geschw. @ 72VDC | m/s (in/s) | | 4.1 (169.9) | |
| Positionssensorik | | | | |
| Wiederholgenauigkeit | mm (in) | | ±0.05 (±0.002) | |
| Linearität | % | | ±0.3 | |
| Elektrische Daten | | | | |
| Maximalstrom @ 48VDC | A _{pk} | | 23.0 | |
| Maximalstrom @ 72VDC | A _{pk} | | 23.0 | |
| Max. Dauerstrom [Passivkühlung / Kühlflansch / Lüfter] | A _{pk} | | 5.1 / 6.0 / 10.0 | |
| Thermische Daten | | | | |
| Max. Wicklungstemperatur (Sensor) | °C | | 120 | |
| Therm. Widerstand [Passivkühlung / Kühlflansch / Lüfter] | °K/W | | 2.65 / 1.95 / 0.7 | |
| Therm. Zeitkonstante [Passivkühlung / Kühlflansch / Lüfter] | s | | 2000 / 1800 / 500 | |
| Mechanische Daten | | | | |
| Läuferlänge | mm (in) | | 500 (20) | |
| Läufermasse | g (lb) | | 2270 (5) | |



| Artikel | Beschreibung | Artikelnummer |
|------------------------------|-------------------------------------|---------------------------|
| PS01-48x150G-HP-C-M01 | Stator HP mit IP67 Stecker M23/9(m) | 0150-4800 |
| PL01-28x500/450-HP | Läufer 'High Performance' | 0150-3822 |

P01-48x150G/420x460-HP-C-M01

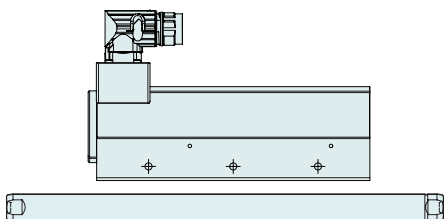
Max. Hub: 460 mm
Spitzenkraft: 360 N



Abmessungen mm

Technische Daten P01-48x150G/420x460-HP-C-M01

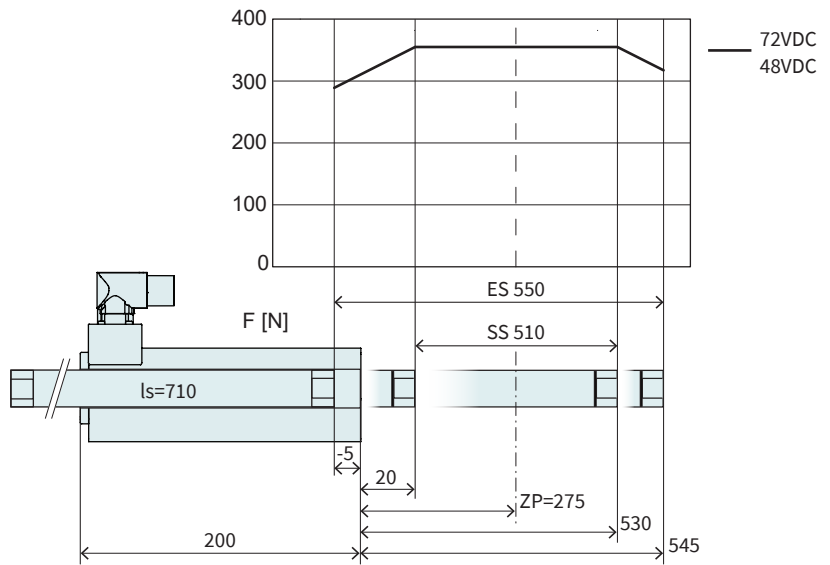
| Hub | | | |
|---|--|--|------------------------------|
| Standard Hub (SS) | mm (in) | | 420 (16.49) |
| Erweiterter Hub (ES) | mm (in) | | 460 (18.11) |
| Kraft | | | |
| Maximalkraft @ 48VDC | N (lbf) | | 360 (80.9) |
| Maximalkraft @ 72VDC | N (lbf) | | 360 (80.9) |
| Max. Dauerkraft [Passivkühlung / Kühlflansch / Lüfter] | N (lbf) | | 80 / 94 / 157 (18 / 21 / 35) |
| Max. Randkraft relativ | % | | 83 / 90 |
| Kraftkonstante | N/A _{pk} (lbf/A _{pk}) | | 15.65 (3.51) |
| Geschwindigkeit | | | |
| Max. Geschw. @ 48VDC | m/s (in/s) | | 2.7 (109.9) |
| Max. Geschw. @ 72VDC | m/s (in/s) | | 4.1 (169.9) |
| Positionssensoren | | | |
| Wiederholgenauigkeit | mm (in) | | ±0.05 (±0.002) |
| Linearität | % | | ± 0.25 |
| Elektrische Daten | | | |
| Maximalstrom @ 48VDC | A _{pk} | | 23.0 |
| Maximalstrom @ 72VDC | A _{pk} | | 23.0 |
| Max. Dauerstrom [Passivkühlung / Kühlflansch / Lüfter] | A _{pk} | | 5.1 / 6.0 / 10.0 |
| Thermische Daten | | | |
| Max. Wicklungstemperatur (Sensor) | °C | | 120 |
| Therm. Widerstand [Passivkühlung / Kühlflansch / Lüfter] | °K/W | | 2.65 / 1.95 / 0.7 |
| Therm. Zeitkonstante [Passivkühlung / Kühlflansch / Lüfter] | s | | 2000 / 1800 / 500 |
| Mechanische Daten | | | |
| Läuferlänge | mm (in) | | 620 (24) |
| Läufermasse | g (lb) | | 2830 (6.2) |



| Artikel | Beschreibung | Artikelnummer |
|------------------------------|-------------------------------------|---------------------------|
| PS01-48x150G-HP-C-M01 | Stator HP mit IP67 Stecker M23/9(m) | 0150-4800 |
| PL01-28x620/570-HP | Läufer 'High Performance' | 0150-3823 |

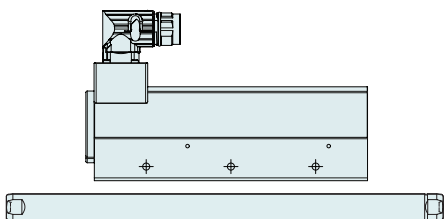
P01-48x150G/510x550-HP-C-M01

Max. Hub: 550 mm
Spitzenkraft: 360 N



Abmessungen mm

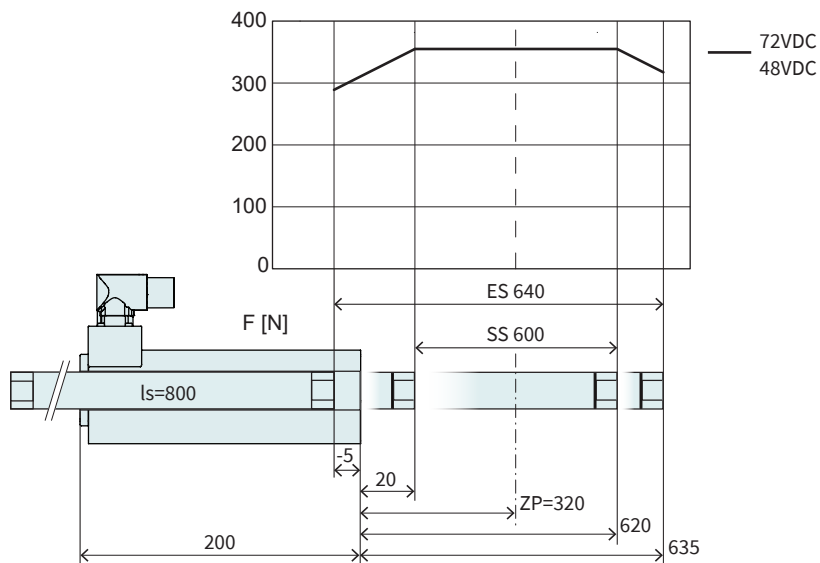
| Technische Daten P01-48x150G/510x550-HP-C-M01 | | | |
|---|--|-------------------|----------------|
| Hub | | | |
| Standard Hub (SS) | mm (in) | 510 | (20.1) |
| Erweiterter Hub (ES) | mm (in) | 550 | (21.65) |
| Kraft | | | |
| Maximalkraft @ 48VDC | N (lbf) | 360 | (80.9) |
| Maximalkraft @ 72VDC | N (lbf) | 360 | (80.9) |
| Max. Dauerkraft [Passivkühlung / Kühlflansch / Lüfter] | N (lbf) | 80 / 94 / 157 | (18 / 21 / 35) |
| Max. Randkraft relativ | % | 83 / 90 | |
| Kraftkonstante | N/A _{pk} (lbf/A _{pk}) | 15.65 | (3.51) |
| Geschwindigkeit | | | |
| Max. Geschw. @ 48VDC | m/s (in/s) | 2.7 | (109.9) |
| Max. Geschw. @ 72VDC | m/s (in/s) | 4.1 | (169.9) |
| Positionssensorik | | | |
| Wiederholgenauigkeit | mm (in) | ±0.05 | (±0.002) |
| Linearität | % | ± 0.25 | |
| Elektrische Daten | | | |
| Maximalstrom @ 48VDC | A _{pk} | 23.0 | |
| Maximalstrom @ 72VDC | A _{pk} | 23.0 | |
| Max. Dauerstrom [Passivkühlung / Kühlflansch / Lüfter] | A _{pk} | 5.1 / 6.0 / 10.0 | |
| Thermische Daten | | | |
| Max. Wicklungstemperatur (Sensor) | °C | 120 | |
| Therm. Widerstand [Passivkühlung / Kühlflansch / Lüfter] | °K/W | 2.65 / 1.95 / 0.7 | |
| Therm. Zeitkonstante [Passivkühlung / Kühlflansch / Lüfter] | s | 2000 / 1800 / 500 | |
| Mechanische Daten | | | |
| Läuferlänge | mm (in) | 710 | (28) |
| Läufermasse | g (lb) | 3250 | (7.2) |



| Artikel | Beschreibung | Artikelnummer |
|------------------------------|-------------------------------------|---------------------------|
| PS01-48x150G-HP-C-M01 | Stator HP mit IP67 Stecker M23/9(m) | Q150-4800 |
| PL01-28x710/660-HP | Läufer 'High Performance' | Q150-3824 |

P01-48x150G/600x640-HP-C-M01

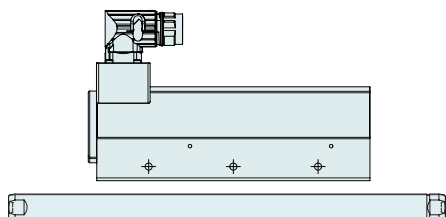
Max. Hub: 640 mm
Spitzenkraft: 360 N



Abmessungen mm

Technische Daten P01-48x150G/600x640-HP-C-M01

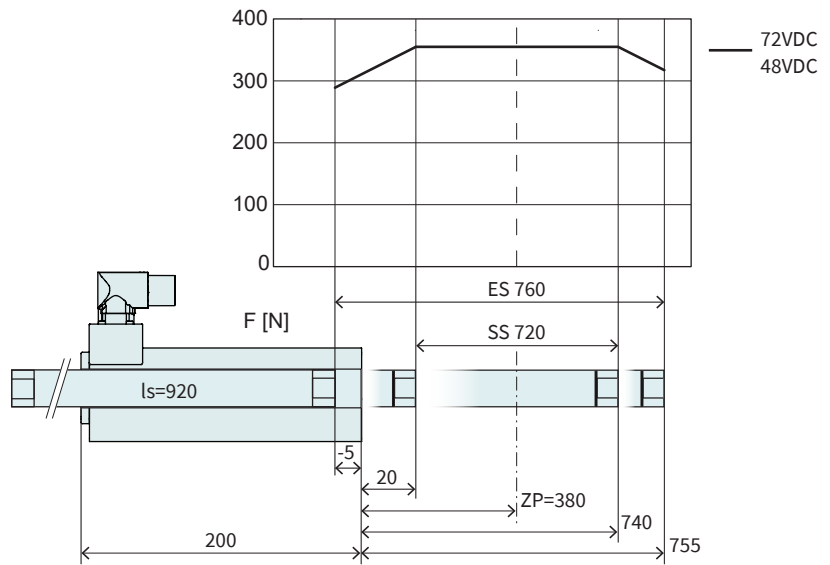
| Hub | | | | |
|---|-------------------|------------------------|-------------------|----------------|
| Standard Hub (SS) | mm | (in) | 600 | (23.6) |
| Erweiterter Hub (ES) | mm | (in) | 640 | (25.20) |
| Kraft | | | | |
| Maximalkraft @ 48VDC | N | (lbf) | 360 | (80.9) |
| Maximalkraft @ 72VDC | N | (lbf) | 360 | (80.9) |
| Max. Dauerkraft [Passivkühlung / Kühlflansch / Lüfter] | N | (lbf) | 80 / 94 / 157 | (18 / 21 / 35) |
| Max. Randkraft relativ | % | | 83 / 90 | |
| Kraftkonstante | N/A _{pk} | (lbf/A _{pk}) | 15.65 | (3.51) |
| Geschwindigkeit | | | | |
| Max. Geschw. @ 48VDC | m/s | (in/s) | 2.7 | (109.9) |
| Max. Geschw. @ 72VDC | m/s | (in/s) | 4.1 | (169.9) |
| Positionssensoren | | | | |
| Wiederholgenauigkeit | mm | (in) | ±0.05 | (±0.002) |
| Linearität | % | | ± 0.2 | |
| Elektrische Daten | | | | |
| Maximalstrom @ 48VDC | A _{pk} | | 23.0 | |
| Maximalstrom @ 72VDC | A _{pk} | | 23.0 | |
| Max. Dauerstrom [Passivkühlung / Kühlflansch / Lüfter] | A _{pk} | | 5.1 / 6.0 / 10.0 | |
| Thermische Daten | | | | |
| Max. Wicklungstemperatur (Sensor) | °C | | 120 | |
| Therm. Widerstand [Passivkühlung / Kühlflansch / Lüfter] | °K/W | | 2.65 / 1.95 / 0.7 | |
| Therm. Zeitkonstante [Passivkühlung / Kühlflansch / Lüfter] | s | | 2000 / 1800 / 500 | |
| Mechanische Daten | | | | |
| Läuferlänge | mm | (in) | 800 | (31) |
| Läufermasse | g | (lb) | 3670 | (8.1) |



| Artikel | Beschreibung | Artikelnummer |
|------------------------------|-------------------------------------|---------------------------|
| PS01-48x150G-HP-C-M01 | Stator HP mit IP67 Stecker M23/9(m) | 0150-4800 |
| PL01-28x800/750-HP | Läufer 'High Performance' | 0150-3825 |

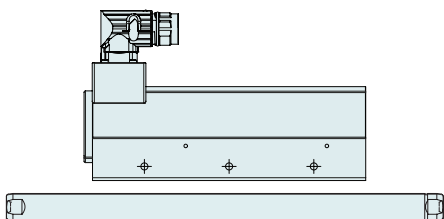
P01-48x150G/720x760-HP-C-M01

Max. Hub: 760 mm
Spitzenkraft: 360 N



Abmessungen mm

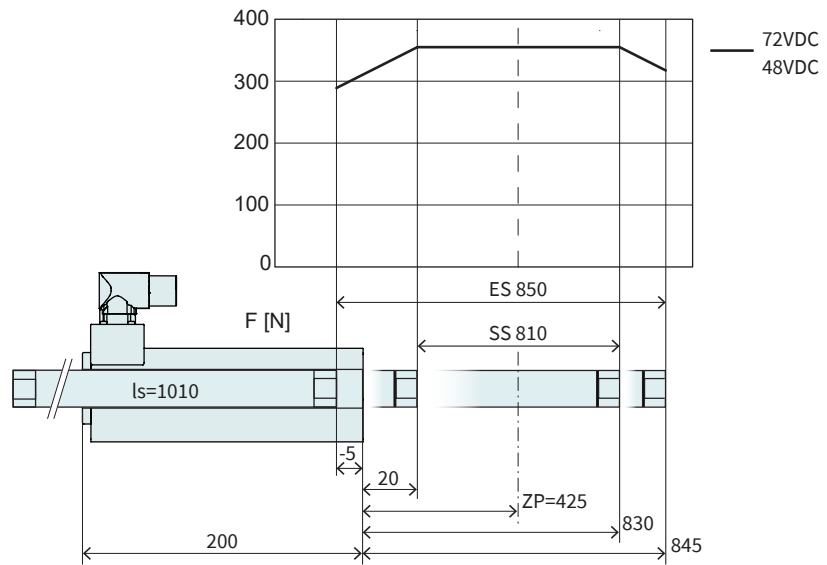
| Technische Daten P01-48x150G/720x760-HP-C-M01 | | | |
|---|--|--|------------------------------|
| Hub | | | |
| Standard Hub (SS) | mm (in) | | 720 (28.3) |
| Erweiterter Hub (ES) | mm (in) | | 760 (29.92) |
| Kraft | | | |
| Maximalkraft @ 48VDC | N (lbf) | | 360 (80.9) |
| Maximalkraft @ 72VDC | N (lbf) | | 360 (80.9) |
| Max. Dauerkraft [Passivkühlung / Kühlflansch / Lüfter] | N (lbf) | | 80 / 94 / 157 (18 / 21 / 35) |
| Max. Randkraft relativ | % | | 83 / 90 |
| Kraftkonstante | N/A _{pk} (lbf/A _{pk}) | | 15.65 (3.51) |
| Geschwindigkeit | | | |
| Max. Geschw. @ 48VDC | m/s (in/s) | | 2.7 (109.9) |
| Max. Geschw. @ 72VDC | m/s (in/s) | | 4.1 (169.9) |
| Positionssensorik | | | |
| Wiederholgenauigkeit | mm (in) | | ±0.05 (±0.002) |
| Linearität | % | | ± 0.2 |
| Elektrische Daten | | | |
| Maximalstrom @ 48VDC | A _{pk} | | 23.0 |
| Maximalstrom @ 72VDC | A _{pk} | | 23.0 |
| Max. Dauerstrom [Passivkühlung / Kühlflansch / Lüfter] | A _{pk} | | 5.1 / 6.0 / 10.0 |
| Thermische Daten | | | |
| Max. Wicklungstemperatur (Sensor) | °C | | 120 |
| Therm. Widerstand [Passivkühlung / Kühlflansch / Lüfter] | °K/W | | 2.65 / 1.95 / 0.7 |
| Therm. Zeitkonstante [Passivkühlung / Kühlflansch / Lüfter] | s | | 2000 / 1800 / 500 |
| Mechanische Daten | | | |
| Läuferlänge | mm (in) | | 920 (36) |
| Läufermasse | g (lb) | | 4230 (9.3) |



| Artikel | Beschreibung | Artikelnummer |
|------------------------------|-------------------------------------|---------------------------|
| PS01-48x150G-HP-C-M01 | Stator HP mit IP67 Stecker M23/9(m) | 0150-4800 |
| PL01-28x920/870-HP | Läufer 'High Performance' | 0150-3878 |

P01-48x150G/810x850-HP-C-M01

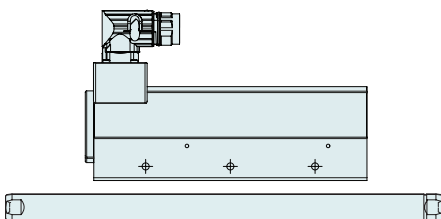
Max. Hub: 850 mm
Spitzenkraft: 360 N



Abmessungen mm

Technische Daten P01-48x150G/810x850-HP-C-M01

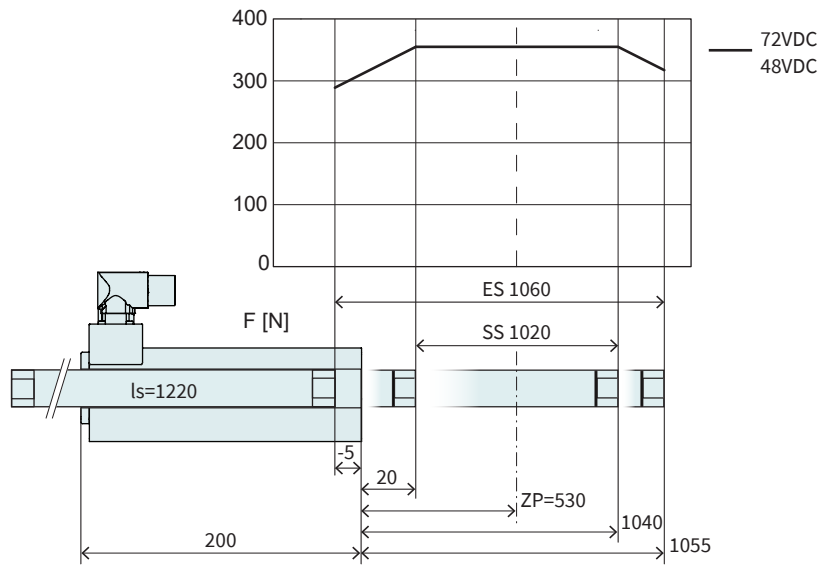
| Hub | | | | |
|---|-------------------|------------------------|-------------------|----------------|
| Standard Hub (SS) | mm | (in) | 810 | (31.89) |
| Erweiterter Hub (ES) | mm | (in) | 850 | (33.46) |
| Kraft | | | | |
| Maximalkraft @ 48VDC | N | (lbf) | 360 | (80.9) |
| Maximalkraft @ 72VDC | N | (lbf) | 360 | (80.9) |
| Max. Dauerkraft [Passivkühlung / Kühlflansch / Lüfter] | N | (lbf) | 80 / 94 / 157 | (18 / 21 / 35) |
| Max. Randkraft relativ | % | | 83 / 90 | |
| Kraftkonstante | N/A _{pk} | (lbf/A _{pk}) | 15.65 | (3.51) |
| Geschwindigkeit | | | | |
| Max. Geschw. @ 48VDC | m/s | (in/s) | 2.7 | (109.9) |
| Max. Geschw. @ 72VDC | m/s | (in/s) | 4.1 | (169.9) |
| Positionssensoren | | | | |
| Wiederholgenauigkeit | mm | (in) | ±0.05 | (±0.002) |
| Linearität | % | | ± 0.2 | |
| Elektrische Daten | | | | |
| Maximalstrom @ 48VDC | A _{pk} | | 23.0 | |
| Maximalstrom @ 72VDC | A _{pk} | | 23.0 | |
| Max. Dauerstrom [Passivkühlung / Kühlflansch / Lüfter] | A _{pk} | | 5.1 / 6.0 / 10.0 | |
| Thermische Daten | | | | |
| Max. Wicklungstemperatur (Sensor) | °C | | 120 | |
| Therm. Widerstand [Passivkühlung / Kühlflansch / Lüfter] | °K/W | | 2.65 / 1.95 / 0.7 | |
| Therm. Zeitkonstante [Passivkühlung / Kühlflansch / Lüfter] | s | | 2000 / 1800 / 500 | |
| Mechanische Daten | | | | |
| Läuferlänge | mm | (in) | 1010 | (40) |
| Läufermasse | g | (lb) | 4650 | (10) |



| Artikel | Beschreibung | Artikelnummer |
|------------------------------|-------------------------------------|---------------------------|
| PS01-48x150G-HP-C-M01 | Stator HP mit IP67 Stecker M23/9(m) | 0150-4800 |
| PL01-28x1010/960-HP | Läufer 'High Performance' | 0150-3827 |

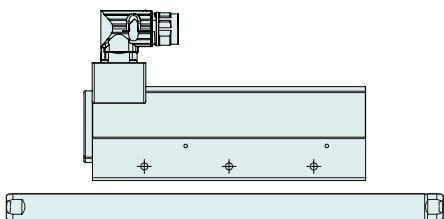
P01-48x150G/1020x1060-HP-C-M01

Max. Hub: 1060 mm
Spitzenkraft: 360 N



Abmessungen mm

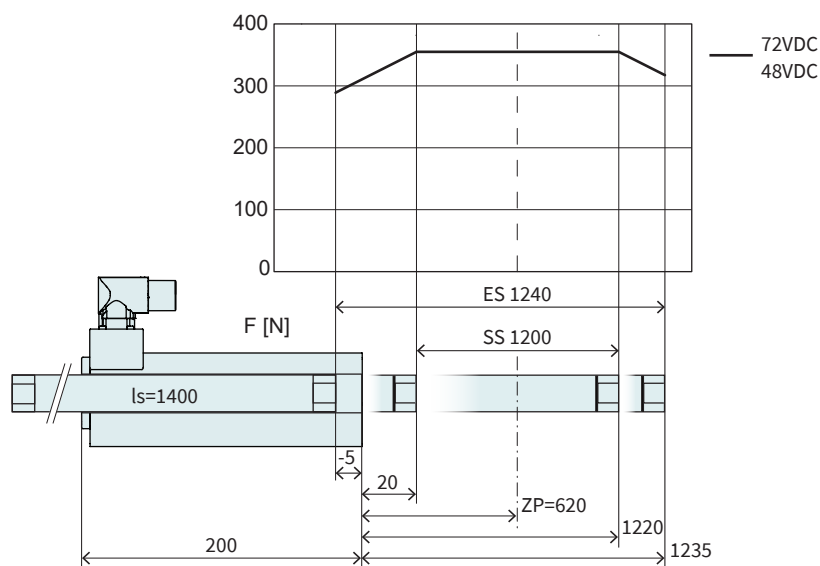
| Technische Daten P01-48x150G/1020x1060-HP-C-M01 | | | | |
|---|--|--|------------------------------|--|
| Hub | | | | |
| Standard Hub (SS) | mm (in) | | 1020 (40.2) | |
| Erweiterter Hub (ES) | mm (in) | | 1060 (41.73) | |
| Kraft | | | | |
| Maximalkraft @ 48VDC | N (lbf) | | 360 (80.9) | |
| Maximalkraft @ 72VDC | N (lbf) | | 360 (80.9) | |
| Max. Dauerkraft [Passivkühlung / Kühlflansch / Lüfter] | N (lbf) | | 80 / 94 / 157 (18 / 21 / 35) | |
| Max. Randkraft relativ | % | | 83 / 90 | |
| Kraftkonstante | N/A _{pk} (lbf/A _{pk}) | | 15.65 (3.51) | |
| Geschwindigkeit | | | | |
| Max. Geschw. @ 48VDC | m/s (in/s) | | 2.7 (109.9) | |
| Max. Geschw. @ 72VDC | m/s (in/s) | | 4.1 (169.9) | |
| Positionssensorik | | | | |
| Wiederholgenauigkeit | mm (in) | | ±0.05 (±0.002) | |
| Linearität | % | | ± 0.15 | |
| Elektrische Daten | | | | |
| Maximalstrom @ 48VDC | A _{pk} | | 23.0 | |
| Maximalstrom @ 72VDC | A _{pk} | | 23.0 | |
| Max. Dauerstrom [Passivkühlung / Kühlflansch / Lüfter] | A _{pk} | | 5.1 / 6.0 / 10.0 | |
| Thermische Daten | | | | |
| Max. Wicklungstemperatur (Sensor) | °C | | 120 | |
| Therm. Widerstand [Passivkühlung / Kühlflansch / Lüfter] | °K/W | | 2.65 / 1.95 / 0.7 | |
| Therm. Zeitkonstante [Passivkühlung / Kühlflansch / Lüfter] | s | | 2000 / 1800 / 500 | |
| Mechanische Daten | | | | |
| Läuferlänge | mm (in) | | 1220 (48) | |
| Läufermasse | g (lb) | | 5620 (12) | |



| Artikel | Beschreibung | Artikelnummer |
|------------------------------|-------------------------------------|---------------------------|
| PS01-48x150G-HP-C-M01 | Stator HP mit IP67 Stecker M23/9(m) | Q150-4800 |
| PL01-28x1220/1170-HP | Läufer 'High Performance' | Q150-3828 |

P01-48x150G/1200x1240-HP-C-M01

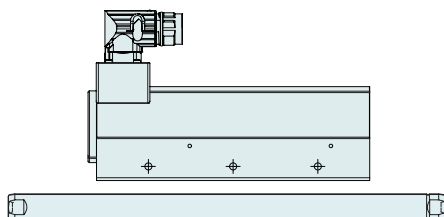
Max. Hub: 1240 mm
Spitzenkraft: 360 N



Abmessungen mm

Technische Daten P01-48x150G/1200x1240-HP-C-M01

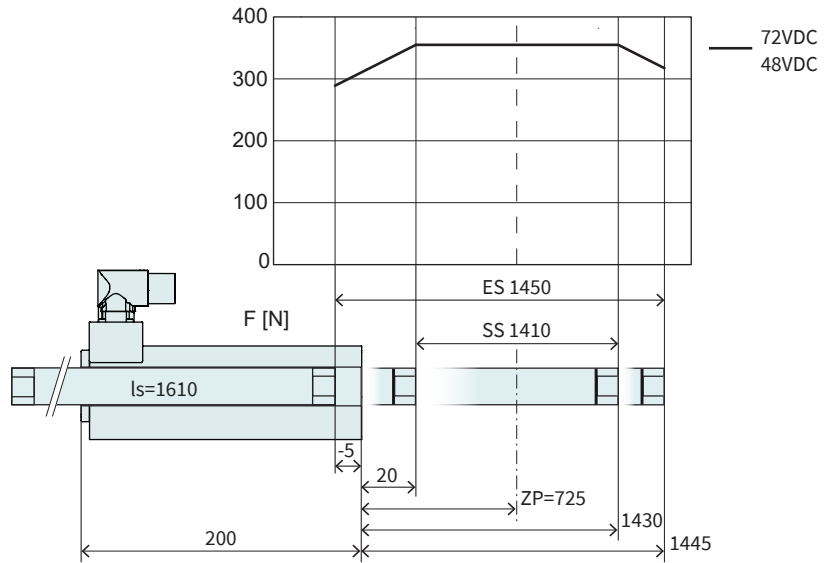
| Technische Daten P01-48x150G/1200x1240-HP-C-M01 | | | | |
|---|-------------------|------------------------|-------------------|----------------|
| Hub | | | | |
| Standard Hub (SS) | mm | (in) | 1200 | (47.2) |
| Erweiterter Hub (ES) | mm | (in) | 1240 | (48.82) |
| Kraft | | | | |
| Maximalkraft @ 48VDC | N | (lbf) | 360 | (80.9) |
| Maximalkraft @ 72VDC | N | (lbf) | 360 | (80.9) |
| Max. Dauerkraft [Passivkühlung / Kühlflansch / Lüfter] | N | (lbf) | 80 / 94 / 157 | (18 / 21 / 35) |
| Max. Randkraft relativ | % | | 83 / 90 | |
| Kraftkonstante | N/A _{pk} | (lbf/A _{pk}) | 15.65 | (3.51) |
| Geschwindigkeit | | | | |
| Max. Geschw. @ 48VDC | m/s | (in/s) | 2.7 | (109.9) |
| Max. Geschw. @ 72VDC | m/s | (in/s) | 4.1 | (169.9) |
| Positionssensitik | | | | |
| Wiederholgenauigkeit | mm | (in) | ±0.05 | (±0.002) |
| Linearität | % | | ± 0.15 | |
| Elektrische Daten | | | | |
| Maximalstrom @ 48VDC | A _{pk} | | 23.0 | |
| Maximalstrom @ 72VDC | A _{pk} | | 23.0 | |
| Max. Dauerstrom [Passivkühlung / Kühlflansch / Lüfter] | A _{pk} | | 5.1 / 6.0 / 10.0 | |
| Thermische Daten | | | | |
| Max. Wicklungstemperatur (Sensor) | °C | | 120 | |
| Therm. Widerstand [Passivkühlung / Kühlflansch / Lüfter] | °K/W | | 2.65 / 1.95 / 0.7 | |
| Therm. Zeitkonstante [Passivkühlung / Kühlflansch / Lüfter] | s | | 2000 / 1800 / 500 | |
| Mechanische Daten | | | | |
| Läuferlänge | mm | (in) | 1400 | (55) |
| Läufermasse | g | (lb) | 6460 | (14) |



| Artikel | Beschreibung | Artikelnummer |
|------------------------------|-------------------------------------|---------------------------|
| PS01-48x150G-HP-C-M01 | Stator HP mit IP67 Stecker M23/9(m) | Q150-4800 |
| PL01-28x1400/1350-HP | Läufer 'High Performance' | Q150-3829 |

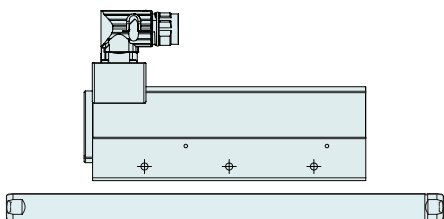
P01-48x150G/1410x1450-HP-C-M01

Max. Hub: 1450 mm
Spitzenkraft: 360 N



Abmessungen mm

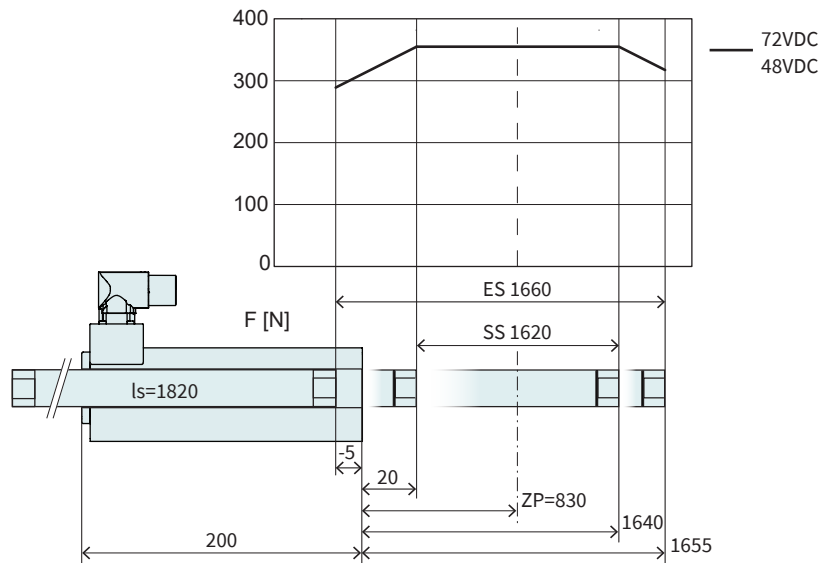
| Technische Daten P01-48x150G/1410x1450-HP-C-M01 | | | |
|---|--|--|------------------------------|
| Hub | | | |
| Standard Hub (SS) | mm (in) | | 1410 (55.49) |
| Erweiterter Hub (ES) | mm (in) | | 1450 (57.09) |
| Kraft | | | |
| Maximalkraft @ 48VDC | N (lbf) | | 360 (80.9) |
| Maximalkraft @ 72VDC | N (lbf) | | 360 (80.9) |
| Max. Dauerkraft [Passivkühlung / Kühlflansch / Lüfter] | N (lbf) | | 80 / 94 / 157 (18 / 21 / 35) |
| Max. Randkraft relativ | % | | 83 / 90 |
| Kraftkonstante | N/A _{pk} (lbf/A _{pk}) | | 15.65 (3.51) |
| Geschwindigkeit | | | |
| Max. Geschw. @ 48VDC | m/s (in/s) | | 2.7 (109.9) |
| Max. Geschw. @ 72VDC | m/s (in/s) | | 4.1 (169.9) |
| Positionssensorik | | | |
| Wiederholgenauigkeit | mm (in) | | ±0.05 (±0.002) |
| Linearität | % | | ± 0.15 |
| Elektrische Daten | | | |
| Maximalstrom @ 48VDC | A _{pk} | | 23.0 |
| Maximalstrom @ 72VDC | A _{pk} | | 23.0 |
| Max. Dauerstrom [Passivkühlung / Kühlflansch / Lüfter] | A _{pk} | | 5.1 / 6.0 / 10.0 |
| Thermische Daten | | | |
| Max. Wicklungstemperatur (Sensor) | °C | | 120 |
| Therm. Widerstand [Passivkühlung / Kühlflansch / Lüfter] | °K/W | | 2.65 / 1.95 / 0.7 |
| Therm. Zeitkonstante [Passivkühlung / Kühlflansch / Lüfter] | s | | 2000 / 1800 / 500 |
| Mechanische Daten | | | |
| Läuferlänge | mm (in) | | 1610 (63) |
| Läufermasse | g (lb) | | 7440 (16) |



| Artikel | Beschreibung | Artikelnummer |
|------------------------------|-------------------------------------|---------------------------|
| PS01-48x150G-HP-C-M01 | Stator HP mit IP67 Stecker M23/9(m) | 0150-4800 |
| PL01-28x1610/1560-HP | Läufer 'High Performance' | 0150-3830 |

P01-48x150G/1620x1660-HP-C-M01

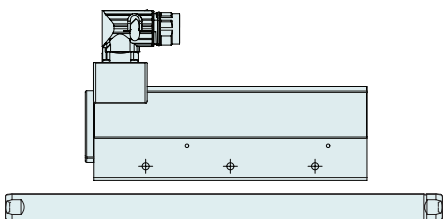
Max. Hub: 1660 mm
Spitzenkraft: 360 N



Abmessungen mm

Technische Daten P01-48x150G/1620x1660-HP-C-M01

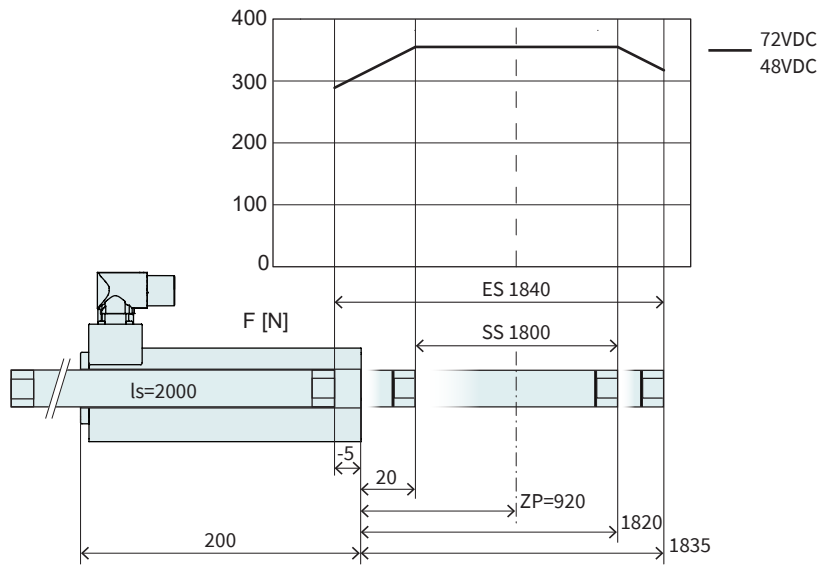
| Technische Daten P01-48x150G/1620x1660-HP-C-M01 | | | | |
|---|-------------------|------------------------|-------------------|----------------|
| Hub | | | | |
| Standard Hub (SS) | mm | (in) | 1620 | (63.79) |
| Erweiterter Hub (ES) | mm | (in) | 1660 | (65.35) |
| Kraft | | | | |
| Maximalkraft @ 48VDC | N | (lbf) | 360 | (80.9) |
| Maximalkraft @ 72VDC | N | (lbf) | 360 | (80.9) |
| Max. Dauerkraft [Passivkühlung / Kühlflansch / Lüfter] | N | (lbf) | 80 / 94 / 157 | (18 / 21 / 35) |
| Max. Randkraft relativ | % | | 83 / 90 | |
| Kraftkonstante | N/A _{pk} | (lbf/A _{pk}) | 15.65 | (3.51) |
| Geschwindigkeit | | | | |
| Max. Geschw. @ 48VDC | m/s | (in/s) | 2.7 | (109.9) |
| Max. Geschw. @ 72VDC | m/s | (in/s) | 4.1 | (169.9) |
| Positionssensoren | | | | |
| Wiederholgenauigkeit | mm | (in) | ±0.05 | (±0.002) |
| Linearität | % | | ± 0.15 | |
| Elektrische Daten | | | | |
| Maximalstrom @ 48VDC | A _{pk} | | 23.0 | |
| Maximalstrom @ 72VDC | A _{pk} | | 23.0 | |
| Max. Dauerstrom [Passivkühlung / Kühlflansch / Lüfter] | A _{pk} | | 5.1 / 6.0 / 10.0 | |
| Thermische Daten | | | | |
| Max. Wicklungstemperatur (Sensor) | °C | | 120 | |
| Therm. Widerstand [Passivkühlung / Kühlflansch / Lüfter] | °K/W | | 2.65 / 1.95 / 0.7 | |
| Therm. Zeitkonstante [Passivkühlung / Kühlflansch / Lüfter] | s | | 2000 / 1800 / 500 | |
| Mechanische Daten | | | | |
| Läuferlänge | mm | (in) | 1820 | (72) |
| Läufermasse | g | (lb) | 8410 | (19) |



| Artikel | Beschreibung | Artikelnummer |
|------------------------------|-------------------------------------|---------------------------|
| PS01-48x150G-HP-C-M01 | Stator HP mit IP67 Stecker M23/9(m) | 0150-4800 |
| PL01-28x1820/1770-HP | Läufer 'High Performance' | 0150-3831 |

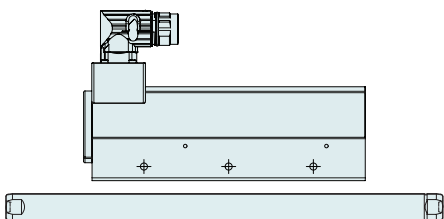
P01-48x150G/1800x1840-HP-C-M01

Max. Hub: 1840 mm
Spitzenkraft: 360 N



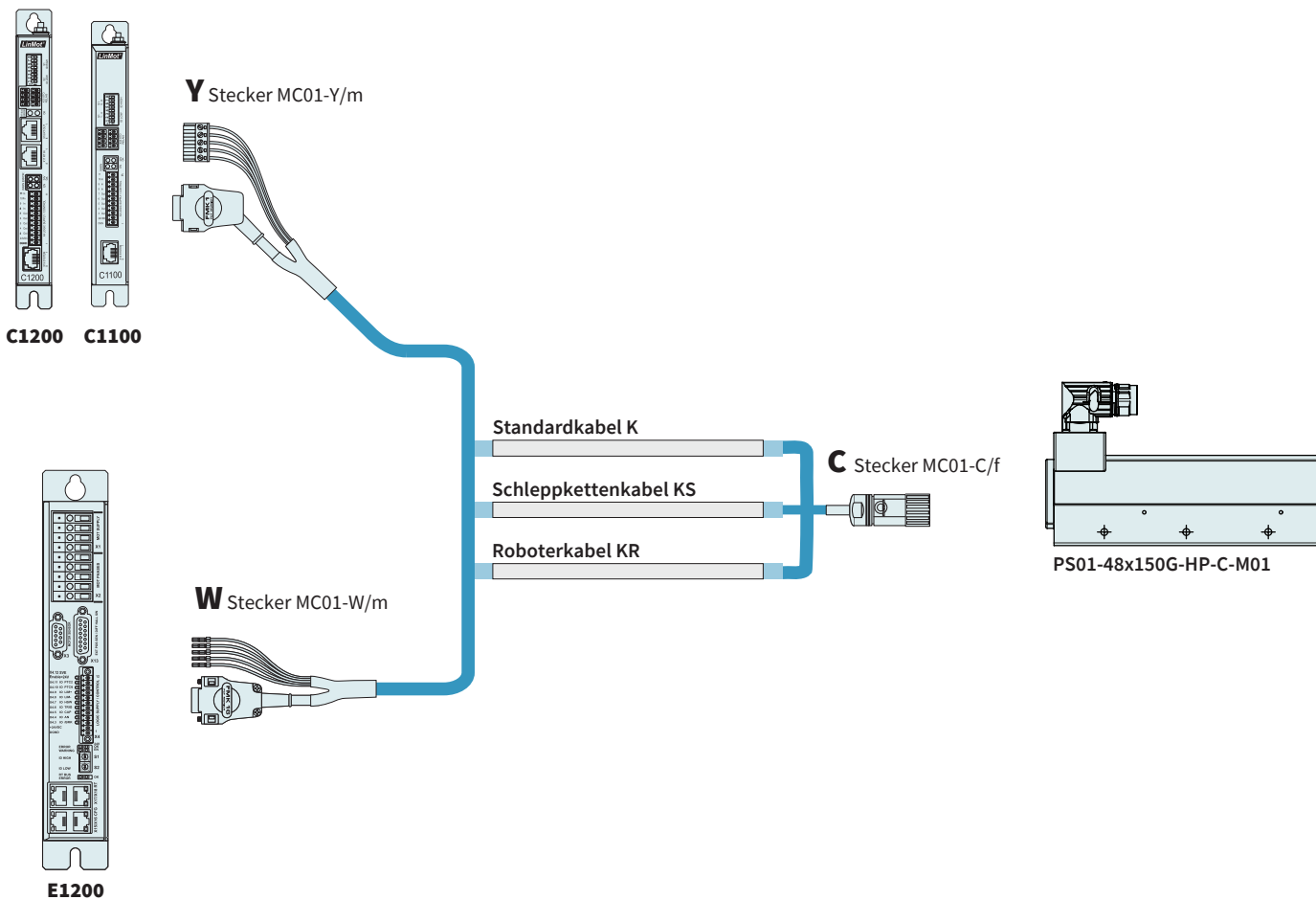
Abmessungen mm

| Technische Daten P01-48x150G/1800x1840-HP-C-M01 | | | | |
|---|-------------------|------------------------|-------------------|----------------|
| Hub | | | | |
| Standard Hub (SS) | mm | (in) | 1800 | (70.9) |
| Erweiterter Hub (ES) | mm | (in) | 1840 | (72.44) |
| Kraft | | | | |
| Maximalkraft @ 48VDC | N | (lbf) | 360 | (80.9) |
| Maximalkraft @ 72VDC | N | (lbf) | 360 | (80.9) |
| Max. Dauerkraft [Passivkühlung / Kühlflansch / Lüfter] | N | (lbf) | 80 / 94 / 157 | (18 / 21 / 35) |
| Max. Randkraft relativ | % | | 83 / 90 | |
| Kraftkonstante | N/A _{pk} | (lbf/A _{pk}) | 15.65 | (3.51) |
| Geschwindigkeit | | | | |
| Max. Geschw. @ 48VDC | m/s | (in/s) | 2.7 | (109.9) |
| Max. Geschw. @ 72VDC | m/s | (in/s) | 4.1 | (169.9) |
| Positionssensorik | | | | |
| Wiederholgenauigkeit | mm | (in) | ±0.05 | (±0.002) |
| Linearität | % | | ± 0.15 | |
| Elektrische Daten | | | | |
| Maximalstrom @ 48VDC | A _{pk} | | 23.0 | |
| Maximalstrom @ 72VDC | A _{pk} | | 23.0 | |
| Max. Dauerstrom [Passivkühlung / Kühlflansch / Lüfter] | A _{pk} | | 5.1 / 6.0 / 10.0 | |
| Thermische Daten | | | | |
| Max. Wicklungstemperatur (Sensor) | °C | | 120 | |
| Therm. Widerstand [Passivkühlung / Kühlflansch / Lüfter] | °K/W | | 2.65 / 1.95 / 0.7 | |
| Therm. Zeitkonstante [Passivkühlung / Kühlflansch / Lüfter] | s | | 2000 / 1800 / 500 | |
| Mechanische Daten | | | | |
| Läuferlänge | mm | (in) | 2000 | (79) |
| Läufermasse | g | (lb) | 9250 | (20) |



| Artikel | Beschreibung | Artikelnummer |
|------------------------------|-------------------------------------|---------------------------|
| PS01-48x150G-HP-C-M01 | Stator HP mit IP67 Stecker M23/9(m) | 0150-4800 |
| PL01-28x2000/1950-HP | Läufer 'High Performance' | 0150-3832 |

Motorkabel



Hinweis: Linearmotor läuft nicht an den Servo Drive Serien E100 und E1000 sowie an den Serien B1100 und E1100.

BESTELLINFORMATIONEN

STANDARDKABEL

| Artikel | Beschreibung | Artikelnummer |
|--------------------|-----------------------------------|---------------------------|
| K15-W/C-2 | Motorkabel W/C, 2 m | 0150-1811 |
| K15-W/C-4 | Motorkabel W/C, 4 m | 0150-1801 |
| K15-W/C-6 | Motorkabel W/C, 6 m | 0150-1802 |
| K15-W/C-8 | Motorkabel W/C, 8 m | 0150-1803 |
| K15-W/C- | Motorkabel W/C, Länge auf Mass | 0150-3131 |
| K15-Y/C-2 | Motorkabel Y/C, 2 m | 0150-2429 |
| K15-Y/C-4 | Motorkabel Y/C, 4 m | 0150-2430 |
| K15-Y/C-6 | Motorkabel Y/C, 6 m | 0150-2431 |
| K15-Y/C-8 | Motorkabel Y/C, 8 m | 0150-2432 |
| K15-Y-Fe/C- | Motorkabel Y-Fe/C, Länge auf Mass | 0150-3506 |

SCHLEPPKETTENKABEL

| Artikel | Beschreibung | Artikelnummer |
|-------------------|---|---------------------------|
| KS10-W/C-4 | Schleppkettenkabel W/C, 4 m | 0150-1807 |
| KS10-W/C-6 | Schleppkettenkabel W/C, 6 m | 0150-1858 |
| KS10-W/C-8 | Schleppkettenkabel W/C, 8 m | 0150-1808 |
| KS10-W/C- | Schleppkettenkabel W/C, Länge auf Mass | 0150-3139 |
| KS10-Y/C-4 | Schleppkettenkabel Y/C, 4 m | 0150-2439 |
| KS10-Y/C-6 | Schleppkettenkabel Y/C, 6 m | 0150-2440 |
| KS10-Y/C-8 | Schleppkettenkabel Y/C, 8 m | 0150-2441 |
| KS10-Y/C- | Schleppkettenkabel Y-Fe/C, Länge auf Mass | 0150-3511 |

ROBOTERKABEL

| Artikel | Beschreibung | Artikelnummer |
|---------------------|--|---------------------------|
| KR10-W/C- | Roboterkabel KR10-W/C, Länge auf Mass | 0150-3199 |
| KR10-Y-Fe/C- | Roboterkabel KR10-Y-Fe/C, Länge auf Mass | 0150-3515 |

STECKER UND KABEL (EINZELN)

| Artikel | Beschreibung | Artikelnummer |
|--------------------|--------------------------|---------------------------|
| MC01-W/m | Motorstecker W/m | 0150-3140 |
| MC01-Y-Fe/m | Motorstecker Y-Fe/m | 0150-3289 |
| MC01-C/f | Motorstecker C/f | 0150-3080 |
| MC01-P/f | Motorstecker P/f | 0150-3021 |
| K15-04/05 | Motorkabel per m | 0150-1978 |
| KS10-04/05 | Schleppkettenkabel per m | 0150-1977 |
| KR10-04/05 | Roboterkabel per m | 0150-1830 |

KÜHLKÖRPER



| Artikel | Beschreibung | Artikelnummer |
|-----------------|--|---------------------------|
| PC01-48x150-M01 | Kühlkörper für PS01-48x150-M01 Linearmotor | 0150-4784 |

WEITERE PRODUKTDDETAILS FINDEN SIE IM KAPITEL „ZUBEHÖR“

VENTILATOREN



| Artikel | Beschreibung | Artikelnummer |
|---------|---|---------------------------|
| HV01-23 | Ventilatorkit für PS01-48x150-M01 Linearmotor | 0150-5050 |

WEITERE PRODUKTDDETAILS FINDEN SIE IM KAPITEL „ZUBEHÖR“

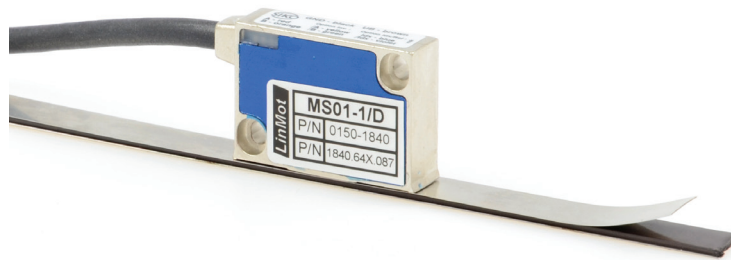
LÄUFERBEFESTIGUNG



| Artikel | Beschreibung | Artikelnummer |
|-------------|--|---------------------------|
| PLF01-28 | Festlager für 27 mm und 28mm Läufer | 0150-3087 |
| PLF01-28-SS | Festlager für 27 mm und 28 mm Läufer, INOX | 0150-3297 |
| PLL01-27 | Loslager für PL01-27 Läufer | 0150-3294 |
| PLL01-28 | Loslager für PL01-28 Läufer | 0150-3094 |
| PLM01-28-MK | Montagesatz für PL01-28 Läufer | 0150-3095 |

WEITERE PRODUKTDDETAILS FINDEN SIE IM KAPITEL „ZUBEHÖR“

EXTERNE POSITIONSENSOREN



| Artikel | Beschreibung | Artikelnummer |
|----------------------------|---------------------------------------|---------------------------|
| MS01-1/D | Magnetsensor 1µm, A/B (für inc. Band) | 0150-1840 |
| MB01-1000 | Magnetband 1mm Polteilung per cm | 0150-1963 |
| KS025-D/D-Encoder | Encoderkabel (Länge in m) | 0150-3166 |
| KS025-D/D15-Encoder | Encoderkabel (Länge in m) | 0150-3168 |

WEITERE PRODUKTDDETAILS FINDEN SIE IM KAPITEL „ZUBEHÖR“



| Artikel | Beschreibung | Artikelnummer |
|-----------------------------|--|---------------------------|
| MS01-1/D-SSI | Magnetsensor 1µm, A/B (für abs. Band) | 0150-2095 |
| MB01-1000-ABS | Magnetband absolut, 1mm Polteilung per cm | 0150-2096 |
| EC01-ABS/ENC-12-S | Encoder Stecker gerade | 0150-3616 |
| KSS01-12-D15/ABS-ENC | Spezialkabel für MS01-1/D-SSI auf C1100/C1200/C1400/E1200/E1400 Drives | 0150-3652 |

WEITERE PRODUKTDDETAILS FINDEN SIE IM KAPITEL „ZUBEHÖR“

