

Montageanleitung
Hubdreh-Motoren
PR01-70

DE



Inhalt

1	Allgemeines	5
1.1	Einleitung	5
1.2	Symbolerklärung	5
1.3	Qualifiziertes Personal	5
1.4	Haftung	5
1.5	Urheberschutz	5
2	Warnhinweise	6
3	Bestimmungsgemäße Verwendung	8
3.1	Hubdreh-Motor	8
3.2	Interne mechanische Anschlüsse	8
3.3	Max. Drehzahl	8
3.4	Pneumatische Bremse	8
4	Montagehinweise	9
4.1	Betriebsbedingungen	9
4.2	Montagemöglichkeiten	9
4.2.1	Vertikale Montage	9
4.2.2	Horizontale Montage	11
4.3	Montage der Last an der Welle	12
4.3.1	Passfeder	12
4.3.2	Spannsatz	12
4.4	Werkstoffangaben	12
5	Anschlüsse	13
5.1	Motorkabel	13
5.1.1	Technische Daten	13
5.1.2	Drehbarkeit Motorstecker	13
5.2	Steckerbelegung Linearmotor	14
5.3	Steckerbelegung Drehmotor	14
5.4	Verkabelung Drive-Motor	15
5.5	Pneumatischer Luftanschluss	15
6	Inbetriebnahme	16
6.1	Linearmotor und Drehmotor	16
6.2	Standardwerte des Koordinatensystems	16
6.2.1	Drehwinkel	16
6.2.2	Position	16
6.3	Plug and Play Funktion bei Hubdreh-Motoren	16
6.4	Motorparameter einstellen	17
6.4.1	Auswahl der Motor-Datafiles	17
6.4.2	Applikationsspezifische Parameter	17
6.4.3	Umkehren des Koordinatensystems	18
6.4.4	Auswahl des linearen und rotativen Einheitssystems	19
6.4.5	Referenzieren des Linearmotors	19
6.4.6	Referenzieren des Drehmotors	20

7	Zubehör	21
7.1	Übersicht.....	21
7.2	Motorkabel	22
7.2.1	Linearmotor / Drehmotor.....	22
7.3	Lüfter Kit.....	23
7.4	Montageflansch für Linearmotor	23
7.5	Kühlkörper für Linearmotor	24
7.6	Spannsatz zur Lastbefestigung	24
7.6.1	Dimensionen und technische Angaben	25
7.6.2	Montage	25
7.7	Abstreifer.....	25
7.8	Magnetische Feder «MagSpring®» Kit UNO	26
7.8.1	Übersicht.....	26
7.8.2	Dimensionen und technische Angaben	27
7.9	Magnetische Feder «MagSpring®» Kit UNO 30°	29
7.9.1	Übersicht.....	29
7.9.2	Dimensionen und technische Angaben	30
7.10	Magnetische Feder «MagSpring®» Kit DUO	32
7.10.1	Übersicht.....	32
7.10.2	Dimensionen und technische Angaben	33
7.11	Magnetische Feder «MagSpring®» Kit SYM.....	35
7.11.1	Übersicht.....	35
7.11.2	Dimensionen und technische Angaben	36
7.12	Montageausrichtung MagSpring Kit	38
7.13	Kraftrichtung MagSpring Kit.....	39
7.14	Bremskit.....	39
7.14.1	Übersicht.....	40
7.14.2	Dimensionen und technische Angaben	41
7.14.3	Montageausrichtung Bremskit	42
7.15	Kulissensteuerung	43
7.15.1	Übersicht.....	43
7.15.2	Dimensionen und technische Angaben	44
8	Wartungs- und Prüfhinweise.....	45
8.1	Wartung	45
8.2	Inspektion.....	46
8.3	Wartungsanleitung.....	47
8.3.1	Reinigen des sichtbaren Teils des Läufers.....	47
8.3.2	Reinigen des Innenbereichs des Linearmotors	48
8.4	Vollumfängliche Wartung.....	50
8.4.1	Linearkugelumlauflager / Gleitlager	50
8.4.2	Kugelumlauflager	50
8.4.3	Luftkupplung / Drehkupplung (Lochläufer)	51
8.5	Reinigungsmittel / Schmiermittel	51

8.6	Elektrische Widerstandsprüfung	52
8.6.1	Linearmotor PS01–48x240F-C	52
8.6.2	Drehmotor-Stator RS01-70x100-C	52
9	Transport und Lagerung.....	52
10	Abmessungen	53
10.1	PR01-70x100-C/48x240F-C-150 (L)	53
11	Internationale Zertifikate	54
12	CE-Konformitätserklärung.....	56
13	UKCA-Konformitätserklärung	57

1 Allgemeines

1.1 Einleitung

Dieses Handbuch beschreibt die Montage, die Wartung sowie den Transport und Lagerung von Hubdreh-Motoren. Das Dokument wendet sich an Elektriker, Monteure, Servicetechniker und Lagerpersonal. Halten Sie die allg. Sicherheitshinweise sowie jene im betreffenden Abschnitt jederzeit ein.

Bewahren Sie diese Betriebsanleitung zugänglich auf und stellen Sie sie dem beauftragten Personal zur Verfügung.

1.2 Symbolerklärung



Dreieckige Warnzeichen warnen vor einer Gefahr.



Mit dem runden Gebotszeichen werden bestimmte Verhaltensweisen vorgeschrieben.

1.3 Qualifiziertes Personal

Alle Arbeiten wie Transport, Installation, Inbetriebnahme und Service dürfen nur durch qualifiziertes Fachpersonal ausgeführt werden. Qualifiziertes Personal im Sinne der sicherheitstechnischen Hinweise dieser Dokumentation sind Personen, die mit Transport, Aufstellung, Montage, Inbetriebnahme und Betrieb des Produktes vertraut sind und über die ihrer Tätigkeit entsprechenden Qualifikationen verfügen.

Dieses Handbuch muss vor dem Transport, der Installation, der Inbetriebnahme und dem Service sorgfältig durchgelesen und alle sicherheitsrelevanten Angaben eingehalten werden.

1.4 Haftung

NTI AG (als Hersteller von LinMot Linearmotoren und MagSpring Produkten) schließt für sich und seine Mitarbeiter jede Haftung für Schäden und Aufwände aus, welche durch eine Falschanwendung der Produkte verursacht werden. Das gilt auch für Falschanwendungen, welche durch NTI AG eigene Angaben und Hinweise beispielsweise im Zuge von Vertriebs-, Support oder Applikationstätigkeiten verursacht werden. Es liegt in der alleinigen Verantwortung des Anwenders, die von NTI AG übermittelten Angaben und Hinweise auf ihre sicherheitstechnisch korrekte Anwendbarkeit zu prüfen. Darüber hinaus liegt die gesamte Verantwortung für die sicherheitstechnisch ordnungsgemäße Produktfunktionalität ausschließlich beim Anwender. Ebenso entfällt jeglicher Garantieanspruch beim Einsatz bzw. in Kombination mit Fremdprodukten wie Statorn, Läufern, Servo Drives und Kabeln. Mit dem Kauf bestätigen Sie, dass Sie die in der Montageanleitung aufgeführten Warnungen gelesen und verstanden haben. Zu jeder Lieferung wird ein Hinweis-Blatt mit demselben Inhalt geliefert. Bitte fügen Sie dieses Hinweisblatt auch bei, falls Sie LinMot Motoren als Komponenten oder in Maschinen weiterverkaufen.

Im Übrigen verweisen wir auf unsere Allgemeinen Geschäftsbedingungen.

1.5 Urheberrecht

Dieses Werk ist urheberrechtlich geschützt.

Alle Rechte, auch die der Übersetzung, des Nachdrucks und der Vervielfältigung des Handbuches oder Teilen daraus, sind vorbehalten. Kein Teil des Werks darf ohne schriftliche Genehmigung von NTI AG in irgendeiner Form (Fotokopie, Mikrofilm oder einem anderen Verfahren), auch nicht für Zwecke der Unterrichtsgestaltung, reproduziert oder unter Verwendung elektronischer Systeme verarbeitet, vervielfältigt oder verbreitet werden.

LinMot® ist ein registriertes Markenzeichen von NTI AG.

2 Warnhinweise



Herzschrumpmacher / Implantierter Defibrillator

Läufer können die Funktion von Herzschrumpmachern und implantierten Defibrillatoren beeinflussen. Für die Dauer einer zu starken Annäherung an ein Magnetfeld, schalten diese Geräte in einen Testmodus und funktionieren nicht richtig.

- Als Träger eines dieser Geräte halten Sie zwischen Herzschrumpmacher bzw. Defibrillator und dem Gehäuse des Hubdreh-Motors einen Minimalabstand von 300 mm ein.
- Informieren Sie Träger solcher Geräte über die Einhaltung des Minimalabstandes!



Achtung - Gefährlich hohe Spannung !

Vor dem Arbeiten sicherstellen, dass keine hohen Spannungen anliegen.



Bewegte Maschinenelemente

LinMot Linearmotoren sind hochdynamische Maschinenelemente. Es müssen alle notwendigen Vorkehrungen getroffen werden, um Berührungen im Betrieb durch Abdeckungen, Verschaltungen, etc. auszuschliessen.



Automatischer Wiederanlauf

Die Motoren können in gewissen Konfigurationen automatisch anlaufen! Gegebenenfalls ist ein dementsprechendes Warnsymbol anzubringen und ein Schutz gegen das Betreten des Gefahrenbereiches oder eine geeignete, sichere elektronische Abschaltung vorzusehen!



Verletzungsgefahr durch einen Defekt oder Fehler

Für die Bereiche, in denen ein Defekt oder Fehler erhebliche Sachschäden oder sogar schwere Körperverletzungen zur Folge haben können, müssen zusätzliche externe Vorsichtsmaßnahmen getroffen oder Vorrichtungen eingebaut werden, um einen sicheren Betrieb auch dann zu gewährleisten, wenn ein Defekt oder Fehler auftritt (z. B. geeignete, sichere elektronische Abschaltung, mechanische Verriegelungen, Abschränkungen usw.).



Magnetisches Feld

Die in den Läufern verbauten Magnete erzeugen ein starkes Magnetfeld. Sie können unter anderem Fernseher, Laptops, Computer-Festplatten, Kreditkarten und EC-Karten, Datenträger, mechanische Uhren, Hörgeräte und Lautsprecher beschädigen.

- Halten Sie Magnete von allen Geräten und Gegenständen fern, die durch starke Magnetfelder beschädigt werden können.
- Halten Sie für die oben genannten Objekte einen Minimalabstand ein, wie im Abschnitt „Herzschrumpmacher / Implantierter Defibrillator“ angegeben.
- Für nicht anti-magnetische Uhren gilt der doppelte Minimalabstand.



Verbrennungsgefahr

Im Betrieb kann sich die Welle bis auf 80 °C erwärmen, was bei Berührung zu Verbrennungen führen kann.



Erdung

Alle berührbaren Metallteile, die während des Betriebs oder der Wartung unter Spannung stehen können, müssen mit Schutzerde verbunden werden.

**Wirkung auf Menschen**

Magnetfelder von Dauermagneten haben nach gegenwärtigem Wissensstand keine messbare positive oder negative Auswirkung auf den Menschen. Eine gesundheitliche Gefährdung durch das Magnetfeld eines Dauermagneten ist unwahrscheinlich, kann aber nicht vollkommen ausgeschlossen werden.

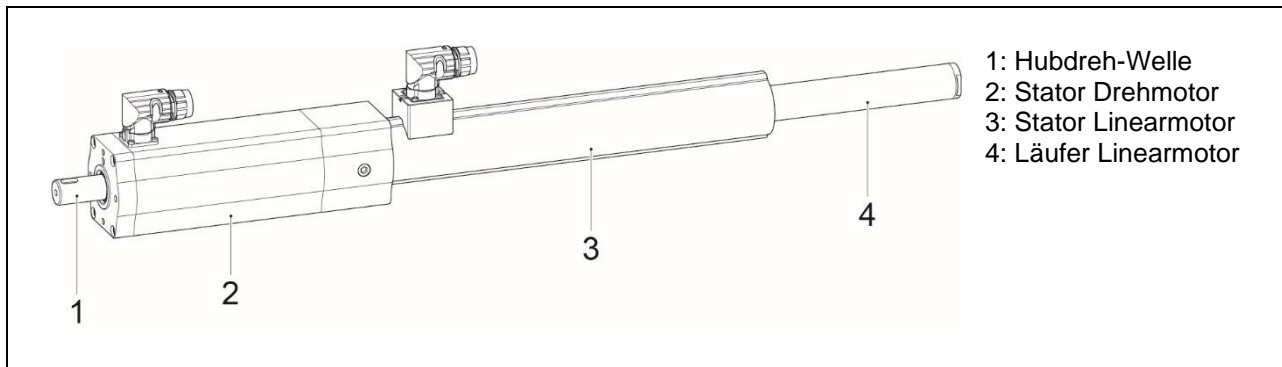
- Vermeiden Sie zu Ihrer Sicherheit einen dauernden Kontakt mit den Magneten.
- Bewahren Sie grosse Magnete mindestens einen Meter von Ihrem Körper entfernt auf.

**Temperaturbeständigkeit**

Halten Sie die Motoren vor offener Flamme und Hitze fern.
Bei Temperaturen ab 120°C wird der Läufer entmagnetisiert.

3 Bestimmungsgemässe Verwendung

3.1 Hubdreh-Motor



Die PR01 Hubdreh-Motoren sind elektrische Direktantriebe für den Gebrauch in industriellen und gewerblichen Anlagen. Für eine korrekte Handhabung beachten sie die im Kap. 2 aufgeführten Warnhinweise.

Der PR01 Hubdreh-Motor ist für die gleichzeitige Ausführung von Hub- und Drehbewegungen konzipiert. Das heisst, die rotative und lineare Bewegung können gleichzeitig und vollständig unabhängig voneinander ausgeführt werden. Sofern es die Anwendung erlaubt empfiehlt es sich die Drehbewegung möglichst bei eingefahrener Hubdreh-Welle auszuführen. Die Dreh- und Linearbewegung sollten wenn möglich nacheinander ausgeführt werden. Dadurch wird die Lagerbelastungen reduziert und eine höhere Lebensdauer derselben erreicht.

3.2 Interne mechanische Anschläge



Nicht in die internen mechanischen Anschläge fahren!

Grundsätzlich ist sicherzustellen, dass der Linearmotor während des Betriebes auf keinen Fall in den unteren oder oberen internen Anschlag fährt, da ansonsten eine Beschädigung des Hubdreh-Motors auftreten kann! Die inneren Anschläge dürfen nur zum Zwecke des Homings verwendet werden. Dabei darf die Homing-Geschwindigkeit den Wert von 0.01 m/s nicht überschreiten.

3.3 Max. Drehzahl



Die mechanisch maximale zulässige Drehzahl von 1000 rpm darf nicht überschritten werden.

3.4 Pneumatische Bremse



Als Option kann eine Bremse am Linearmotor angebracht werden. Die pneumatische Bremse wird vom Servo Drive angesteuert. Zum Öffnen und Schliessen der Bremse wird zusätzlich noch elektrisches

Magnetventil benötigt. Die Bremse wirkt auf die zum Läufer parallel angeordnete Welle und wird mittels Druckluft gelöst.



- Die Bremse hat eine reine Haltefunktion und ist nicht dafür ausgelegt, dynamische Bewegungen zu verlangsamen oder zu stoppen.
- Keine Verwendung für Sicherheitseinrichtungen!
- Nicht zugelassen als Sicherheitselement!

4 Montagehinweise

4.1 Betriebsbedingungen



Die Grenze der Umgebungstemperatur liegt bei:

- -10 °C...80 °C

Die maximale Sensortemperatur liegt bei:

- 90 °C

Max. Aufstellhöhe

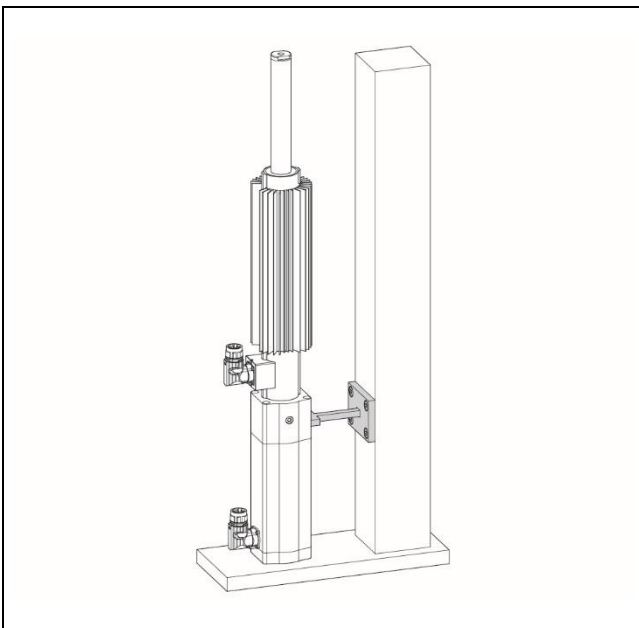
- Die maximale Aufstellhöhe beträgt 4'000 m ü. M.
Ab 1'000m ist bei Luftkühlung für die Nennkraft, bzw. das Nennmoment ein Derating von 0.5% pro 100m zu berücksichtigen.

4.2 Montagemöglichkeiten

Die PR01 Hubdreh-Motoren verfügen über eine zentrische Passung auf der Frontseite, so dass eine genaue Ausrichtung der Drehachse möglich ist.

Eine Montage nur über die frontseitigen Schrauben ist im Allgemeinen nicht genügend (Vibrationen, Querbelastung) und muss durch eine weitere Abstützung ergänzt werden. Aus schwingungstechnischen Gründen ist eine Abstützung so weit hinten wie möglich vorzuziehen. Siehe dazu die Montagebeispiele im folgenden Kapitel. Dabei ist zu beachten, dass ein Toleranzausgleich (siehe nächstes Kapitel) vorzusehen ist, damit der Motor nicht verspannt in die Maschine eingebaut wird. Die detaillierten Montage-Abmessungen befinden sich im Kapitel 10 «Abmessungen». Die entsprechenden CAD-Files stehen im LinMot eKatalog <https://shop.linmot.com/> zur Verfügung.

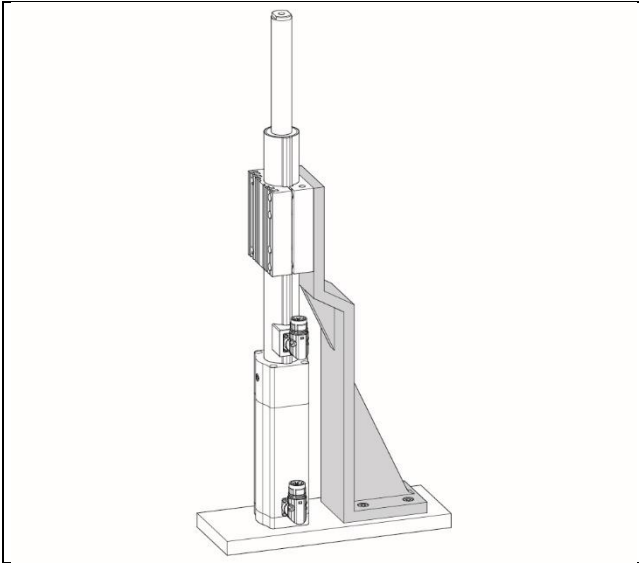
4.2.1 Vertikale Montage



Abstützung über seitliche Fläche am Drehmotor



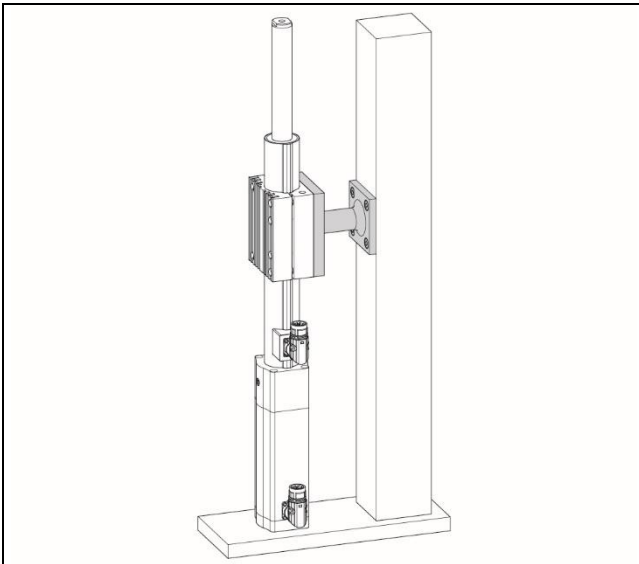
Um eine Überbestimmung der verschiedenen Motorlagerungen zu vermeiden, muss die Abstützung ein minimales Spiel aufweisen. Damit werden eventuelle Toleranzen im Hubdreh-Motor ausgeglichen.



Abstützung über Winkel und Kühlflansch des Linearmotors



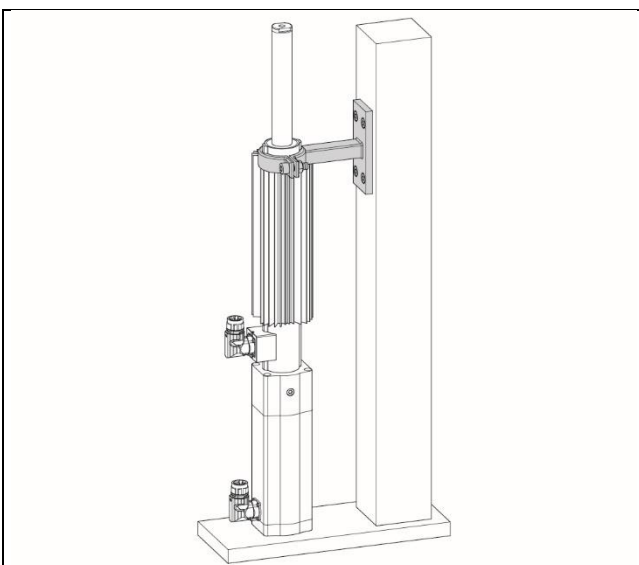
Um eine Überbestimmung der verschiedenen Motorlagerungen zu vermeiden, muss die Abstützung ein minimales Spiel aufweisen. Damit werden eventuelle Toleranzen im Hubdreh-Motor ausgeglichen.



Abstützung über seitliche Verstrebung am Montageflansch des Linearmotors



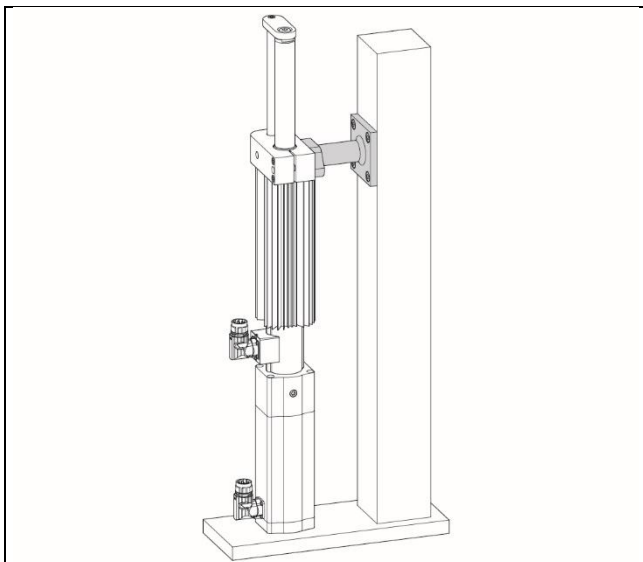
Um eine Überbestimmung der verschiedenen Motorlagerungen zu vermeiden, muss die Abstützung ein minimales Spiel aufweisen. Damit werden eventuelle Toleranzen im Hubdreh-Motor ausgeglichen.



Abstützung über seitliche Verstrebung am Ende des Linearmotors



Um eine Überbestimmung der verschiedenen Motorlagerungen zu vermeiden, muss die Abstützung ein minimales Spiel aufweisen. Damit werden eventuelle Toleranzen im Hubdreh-Motor ausgeglichen.

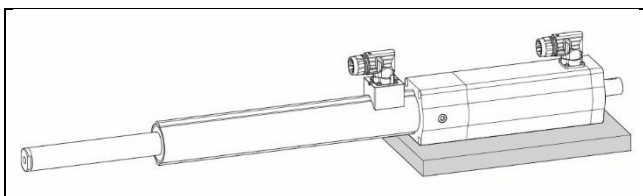


Abstützung über seitliche Verstrebung am Multifunktionsflansch



Um eine Überbestimmung der verschiedenen Motorlagerungen zu vermeiden, muss die Abstützung ein minimales Spiel aufweisen. Damit werden eventuelle Toleranzen im Hubdreh-Motor ausgeglichen.

4.2.2 Horizontale Montage



Befestigung an unterer Fläche am Drehmotor

Werden die unteren Befestigungsbohrungen verwendet, sollte ein Toleranzausgleich mit einer Unterlegscheibe vorgesehen werden.

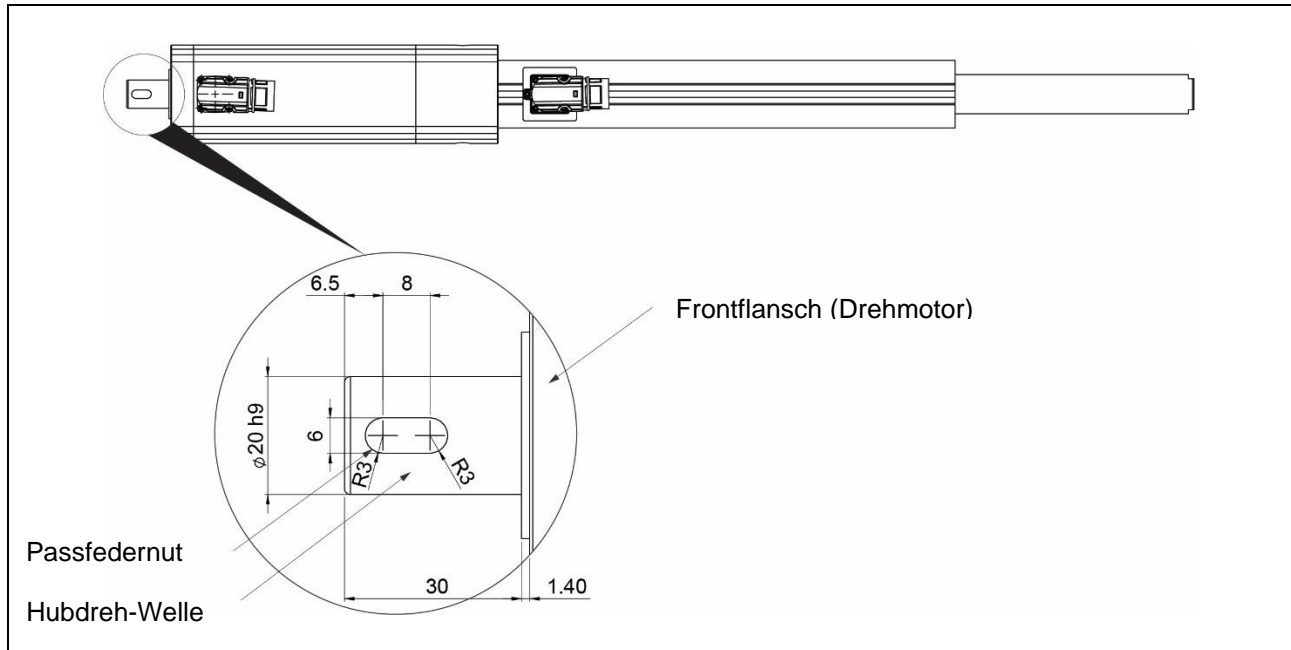
4.3 Montage der Last an der Welle



Die Montage und Demontage der Lastmasse darf nicht in den mech. Endanschlägen der Linearbewegung erfolgen. Eine externe Abstützung ist zu nutzen.

4.3.1 Passfeder

Die Lastmasse kann über eine Passfeder montiert werden. Zu diesem Zweck ist am Ende der Welle eine Passfedernut eingearbeitet.



Spezifikation der Passfeder

Artikel	Beschreibung
Federkeil (Passfeder)	rundstirnig ohne Anzug / DIN 6885 A / ISO R773 6x6x14, Stahl C 45 K, blank

4.3.2 Spannsatz



Bei der Spannsatz-Montage handelt es sich um eine kraftschlüssige Verbindung, die mittels zweier konischer Ringe hergestellt wird. Der Einsatz von Mitnehmern entfällt dabei vollständig. Der passende Spannsatz-Typ kann bei LinMot bestellt werden. Die Montagehinweise und die Bestellinformationen finden sie im Kapitel „Zubehör“.

4.4 Werkstoffangaben

Bauteil	Material
Hubdreh-Welle	C60 Vergütungsstahl (1.0601)
Frontflansch (Drehmotor)	EN 3.3206 (Harteloxiertes Aluminium)
Gehäuse (Drehmotor)	EN 3.3206 (Harteloxiertes Aluminium)

5 Anschlüsse

5.1 Motorkabel



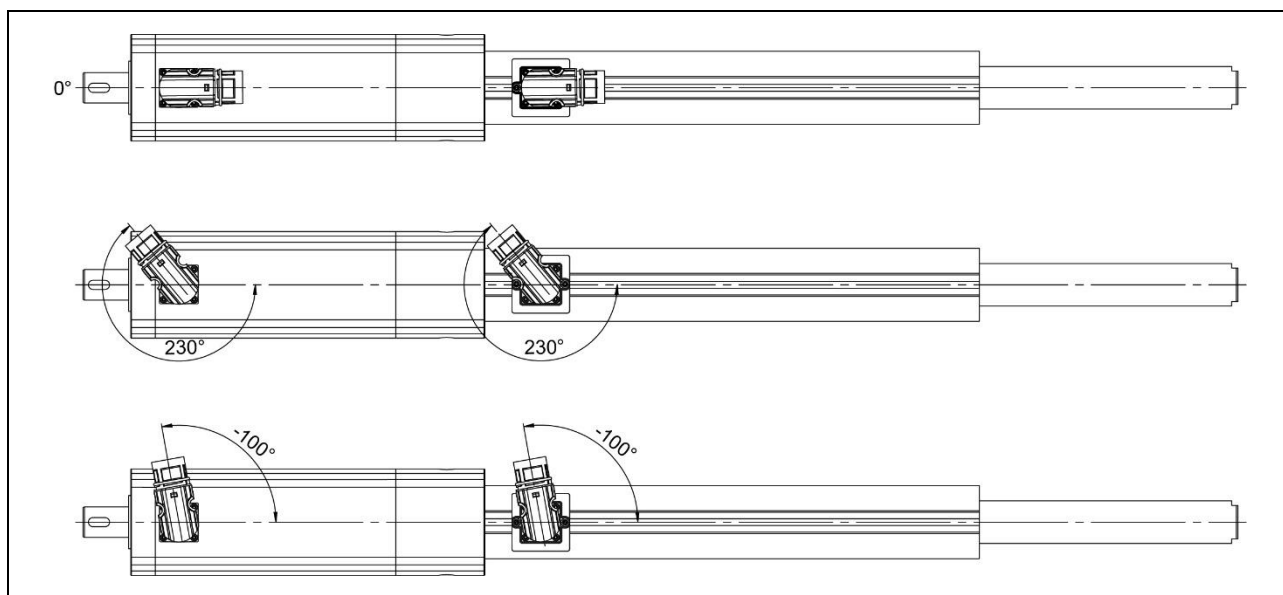
Motorstecker nur ein- oder ausstecken, wenn keine Spannung am Servo Drive anliegt!
Für die Motorverkabelung dürfen nur Originalkabel von LinMot verwendet werden! Selbst
konfektionierte Kabel müssen vor der Inbetriebnahme genau geprüft werden!
Eine falsche Motorverkabelung kann den Motor und / oder den Servo Drive beschädigen!

5.1.1 Technische Daten

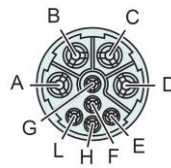
Kabelart	Verkabelung Hubdreh-Motor		
	Motorkabel	Schleppkettkabel	RoboterKabel
Kabelbezeichnung	K15-04/05	KS10-04/05	KR10-04/05
Min. Biegeradius statisch	50 mm (2 in)	50 mm (2 in)	50 mm (2 in)
Min. Biegeradius bewegt	Nicht geeignet für Anwendungen mit bewegtem Motorkabel	100 mm (4 in) keine Torsion	100 mm (4 in) Max. Torsion: ±270° pro 0.5 m
Zulassung	UL / CSA 300V E467697	UL / CSA 300V E172204	UL / CSA 300V E172204
Material Aderisolation	TPE-U	TPE-E	TPE-E
Material Kabelmantel	PUR	PUR	PUR
Ölbeständigkeit	sehr gut	sehr gut	sehr gut
Chem. Beständigkeit gegen: Säuren, Laugen, Lösemittel, Hydraulikflüssigkeit	gut	gut	gut
Wetterbeständigkeit	sehr gut	sehr gut	sehr gut
Brennbarkeit	flammwidrig	flammwidrig	flammwidrig

5.1.2 Drehbarkeit Motorstecker

Die Motorenstecker des Linearmotors (C-Stecker) und des Drehmotors (C-Stecker) können per Hand in beide Richtungen gedreht werden (siehe Darstellung unten). Der maximale Drehwinkel liegt für den C-Stecker bei 330°.



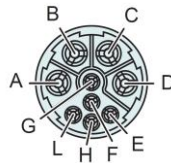
5.2 Steckerbelegung Linearmotor



Ansicht: Motorstecker, steckseitig

Steckerbelegung	Linearmotor: C-Stecker	Aderfarbe Motorkabel
Ph 1+ / Ph A	A	rot
Ph 1- / Ph B	B	rosa
Ph 2+ / Ph C	C	blau
Ph 2- / Ph D	D	grau
+5VDC	E	weiss
GND	F	Schirm innen
Sin	G	gelb
Cos	H	grün
Temp.	L	schwarz
Schirm	Gehäuse	Schirm aussen

5.3 Steckerbelegung Drehmotor



Ansicht: Motorstecker, steckseitig

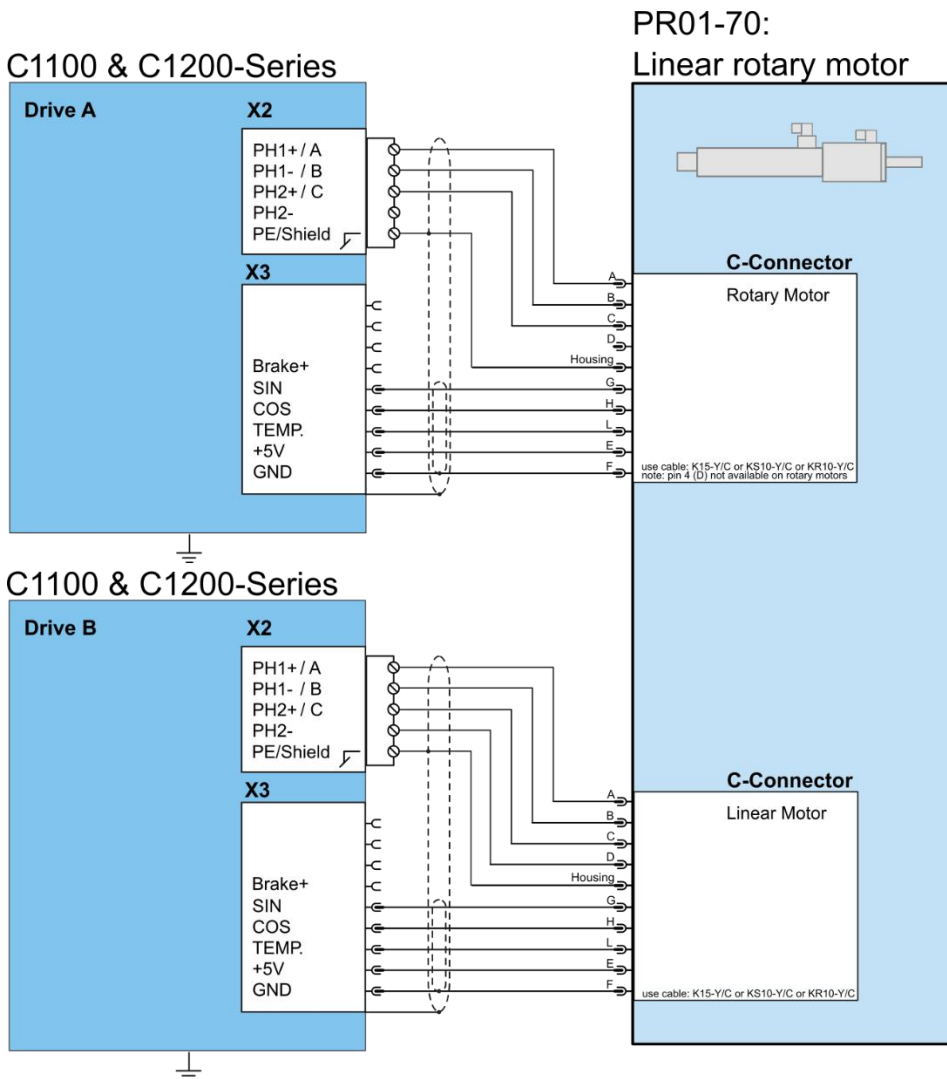
Steckerbelegung	Drehmotor: C-Stecker	Aderfarbe Motorkabel
Ph 1+ / Ph A	A	rot
Ph 1- / Ph B	B	rosa
Ph 2+ / Ph C	C	blau
Ph 2- / Ph D	D (not connected)	grau
+5VDC	E	weiss
GND	F	Schirm innen
Sin	G	gelb
Cos	H	grün
Temp.	L	schwarz
Schirm	Gehäuse	Schirm aussen



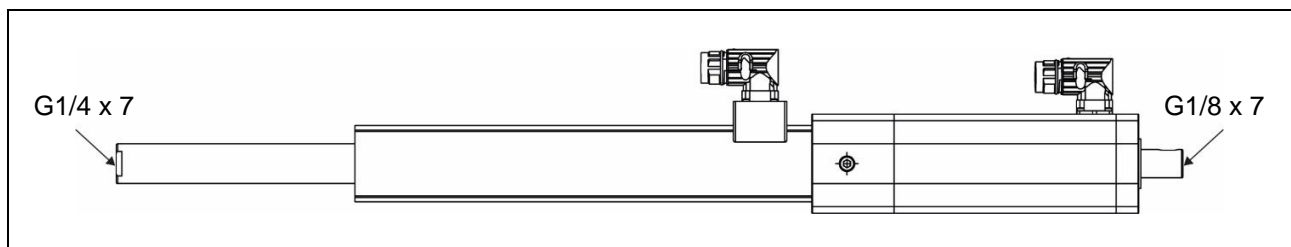
Motor Verlängerungskabel sind doppelt geschirmt. Die zwei Schirme des Verlängerungskabels sind voneinander isoliert. Der innere Schirm des Verlängerungskabels darf lediglich mit GND verbunden werden (kein Kontakt zum äusseren Schirm). Der äussere Schirm muss mit dem Schirm des Steckers verbunden werden.

5.4 Verkabelung Drive-Motor

Das nachfolgende Schema zeigt den Anschluss des Hubdreh-Motors mit dem LinMot Drive.



5.5 Pneumatischer Luftanschluss



Alle Hubdreh-Motoren der Baugröße PR01-70 sind optional auch in einer L-Variante erhältlich. Dieser Motortyp hat eine Durchgangsbohrung von $\varnothing 4$ mm, welche durch den Läufer und die Drehwelle führt. Dem Anwender ist es somit möglich, Pneumatik-Applikationen mit einem Betriebsdruck von max. 6 bar zu realisieren. Im Falle einer Anwendung mit Vakuum wird empfohlen ein Aggregat mit genügend Leistung zu verwenden, da jegliche Luftkopplungsstellen erfahrungsgemäss geringfügige Verluste erzeugen. Die Spezifikation der Anschlüsse sind in der Zeichnung oben angegeben.

6 Inbetriebnahme

6.1 Linearmotor und Drehmotor

Linearmotor und Drehmotor sind elektrisch eigenständige Einheiten. Die Inbetriebnahme des Hubdreh-Motors kann daher sequenziell erfolgen. Es spielt keine Rolle, welcher Motor (Linearmotor oder Drehmotor) zuerst in Betrieb genommen wird.

Die Einstellung der verschiedenen Parameter für den Linearmotor und den Rotationsmotor erfolgt driveseitig über den Motor Wizard im LinMot Talk Konfigurationsprogramm.

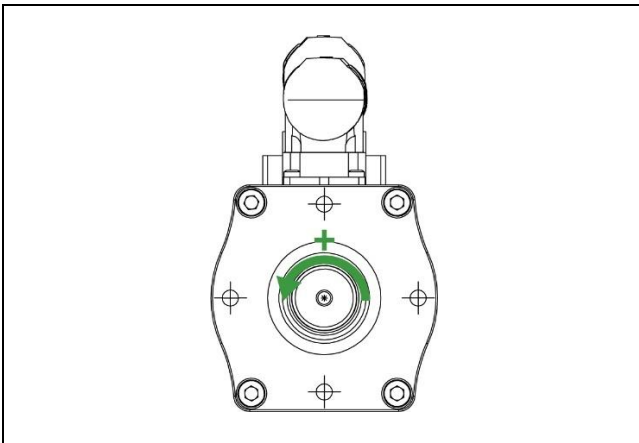


Nicht in die internen mechanischen Anschläge fahren!

Grundsätzlich ist sicherzustellen, dass der Linearmotor während des Betriebes auf keinen Fall in den internen Anschlag fährt, da ansonsten eine Beschädigung des Hubdreh-Motors auftreten kann! Die inneren Anschläge dürfen zum Zwecke des Homings verwendet werden, dabei darf die Homing-Geschwindigkeit den Wert von 0.01 m/s nicht überschreiten.

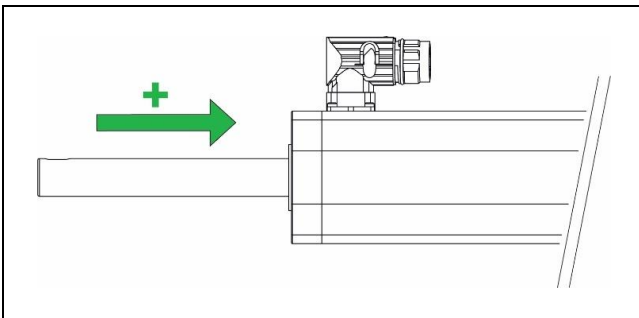
6.2 Standardwerte des Koordinatensystems

6.2.1 Drehwinkel



In die Welle blickend, ist die positive Zählrichtung des Drehwinkels gegen den Uhrzeigersinn definiert.

6.2.2 Position




Mit Blick auf den Motor wird die positive Zählrichtung der Position durch Einfahren der Hubdreh-Welle definiert.

Zum Umkehren des Koordinatensystems finden Sie detaillierte Angaben im Kapitel 6.4.3.


6.3 Plug and Play Funktion bei Hubdreh-Motoren

LinMot Hubdreh-Motoren der neusten Generation sind Plug and Play fähig (siehe Motorlabel «PnP»). Das bedeutet, dass sie sich eigenständig beim Drive anmelden. Die modul- und motorspezifischen Parameter werden dabei automatisch im Drive abgelegt und der Motor ist betriebsfähig.

Applikationsspezifische Parameter, wie z.B. die Kabellänge, Lastmasse, PID-Regelinstellungen usw. können vom Benutzer per Motor Wizard eingetragen werden.

Hierzu muss das Symbol Motor Wizard in der Taskleiste der LinMot-Talk Software angeklickt werden.  Anschließend befolgen Sie die Schrittfolge ab Kapitel 6.4.2.

6.4 Motorparameter einstellen

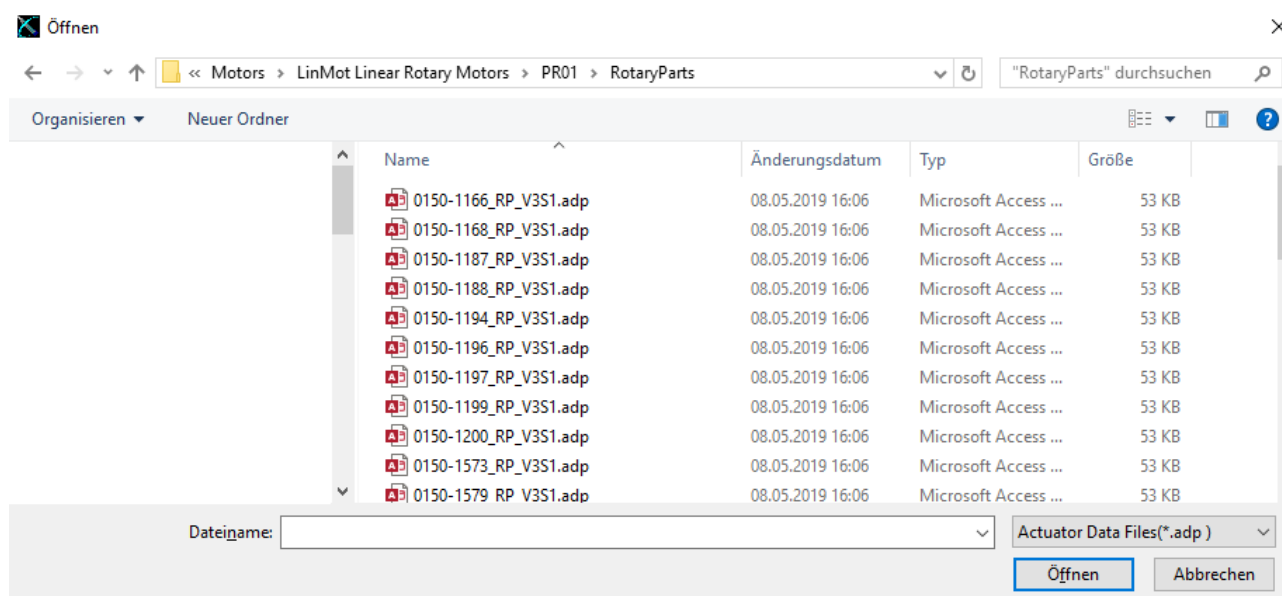
Die Einstellung der verschiedenen Parameter für den Linearmotor und den Rotationsmotor erfolgt über den entsprechenden Motor-Wizard im LinMot Talk Konfigurationsprogramm. Um diesen zu öffnen bitte das Symbol «Motor Wizard» in der Taskleiste anwählen. 

6.4.1 Auswahl der Motor-Datafiles

Handelt es sich beim verbundenen Hubdreh-Motor um ein Modul mit Plug and Play Funktionalität kann folgender Schritt übersprungen werden.

Ist kein «PnP» Symbol auf dem Motortypenschild aufgedruckt, müssen die modul- und motorspezifischen Parameter eigenhändig über den Motor Wizard geladen werden. Dazu stehen sogenannte Motordata-Files zur Verfügung. Das dem Modul entsprechende Motordata-File (*.adf oder *.adp) muss im ersten Schritt des Motor Wizards ausgewählt werden. Die Hubdreh-Motoren befinden sich im Installationsverzeichnis der LinMot-Talk Software (Download unter www.linmot.com) im Ordner "Motors\LinMot Linear Rotary Motors\...".

Bitte wenden Sie sich an den Support, sollten die Motor-Datenfiles nicht vorhanden sein.



6.4.2 Applikationsspezifische Parameter

Applikationsspezifische Parameter, wie z.B. die Kabellänge, Lastmasse, PID-Regelinstellungen usw. können vom Benutzer per Motor Wizard eingetragen werden. Dazu muss der Motor Wizard gestartet werden. Ist die Auswahl der Motor Datafile erfolgt (gemäß vorgängigen Kapitel) führt sie der Motor Wizard schrittweise durch das Menu.

Anwendungsparameter sollten möglichst genau eingegeben werden, um die bestmögliche Motoransteuerung zu gewährleisten.

6.4.3 Umkehren des Koordinatensystems

Ab LinMot-Talk Version 6.8 kann die Richtung des Koordinatensystems frei gewählt werden.
 Standardwert für Drehmotoren: Positive Zählrichtung = Gegenuhrzeigersinn (siehe Abb. Kap. 6.2.1)
 Standardwert für Linearmotoren: Positive Bewegungsrichtung = Regulär (siehe Abb. Kap. 6.2.2)



Wird das Koordinatensystem umgedreht hat dies Einfluss auf den Strom sowie die Kraft/Drehmoment des Motors. Bei Unklarheiten sollte unbedingt der LinMot Support kontaktiert werden.

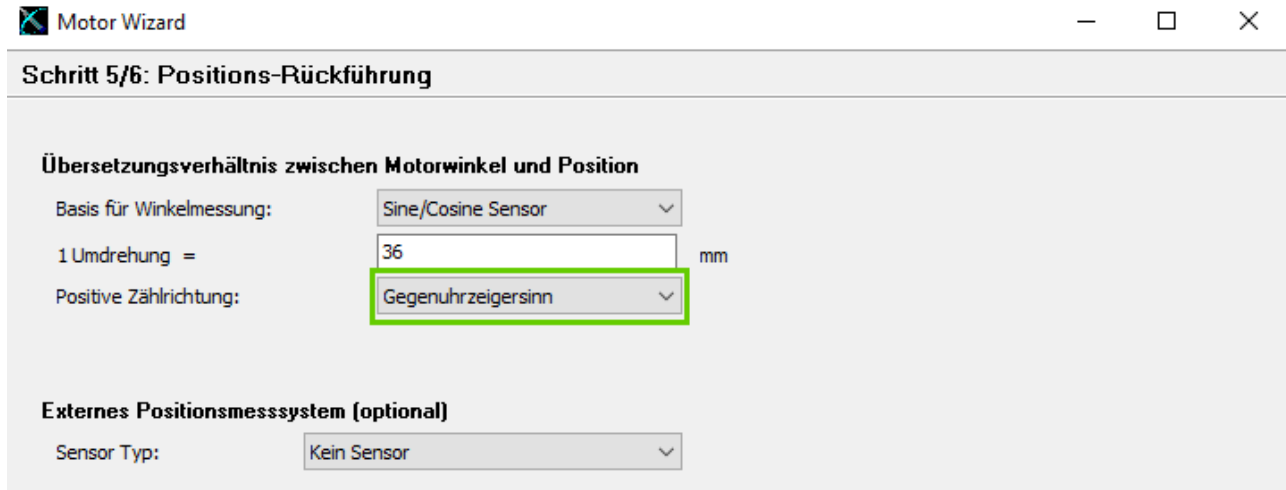


Abbildung: Auswahl der positiven Zählrichtung (Drehmotor)

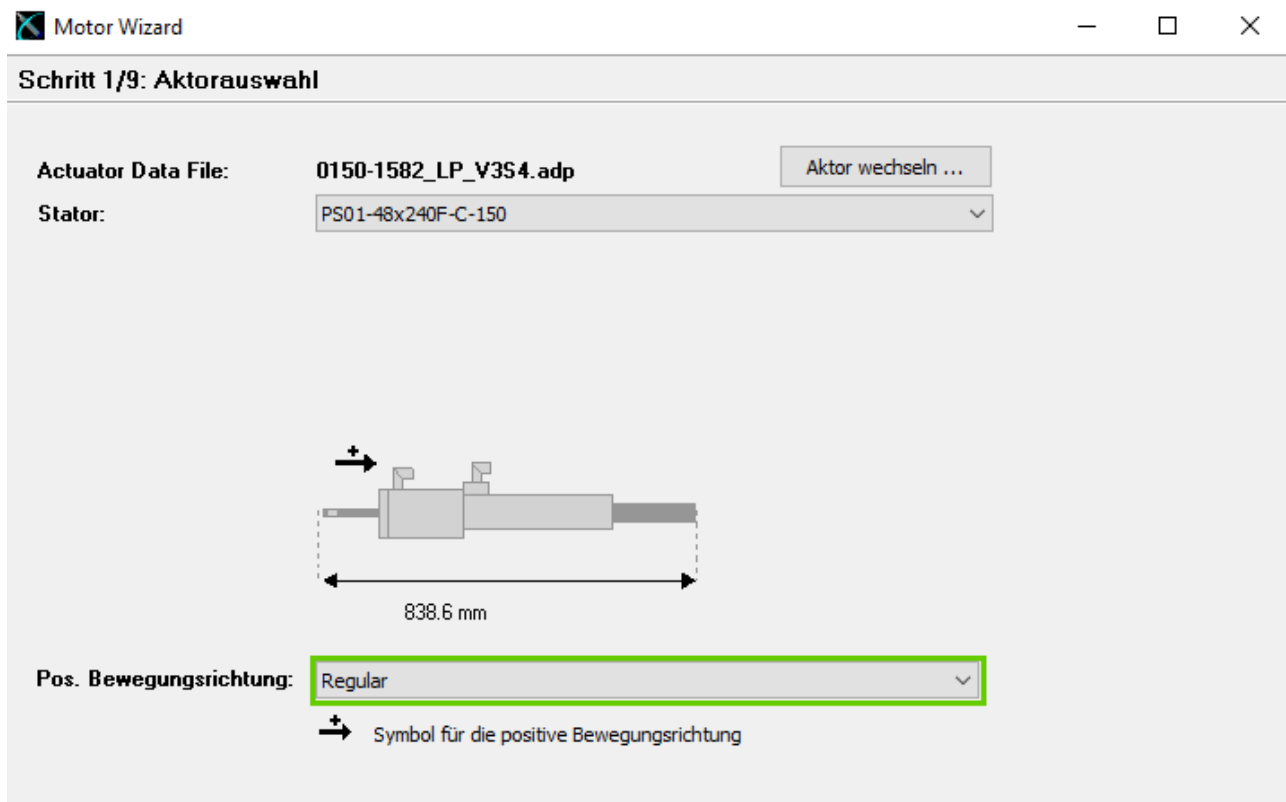


Abbildung: Auswahl der positiven Bewegungsrichtung (Linearmotor)

6.4.4 Auswahl des linearen und rotativen Einheitssystems

Im Schritt 4 des Motor Wizzard kann das GUI (Graphical User Interface) der LinMot-Talk Software eingestellt werden. Diese Einstellung hat nur Einfluss auf die Anzeige der LinMot-Talk Software. Die Auflösung und Skalierung der Übertragungsdaten (Rohdaten) zur übergeordneten SPS bleiben erhalten.

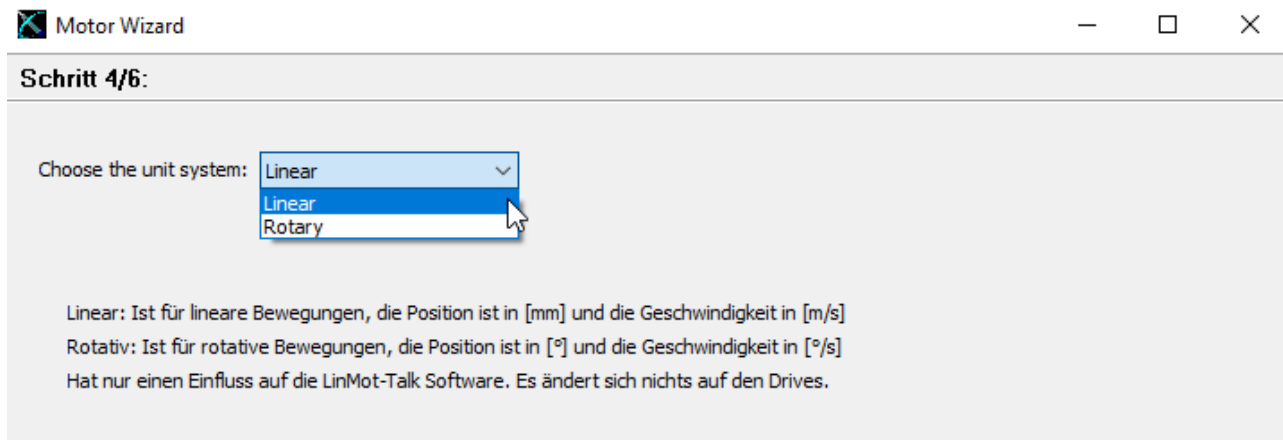


Abbildung: Auswahl der anzuzeigenden Einheiten in der LinMot-Talk Software

6.4.5 Referenzieren des Linearmotors

Der verbaute Linearmotor besitzt ein Positionserfassungssystem, welches referenziert werden muss. Dazu stehen dem Benutzer diverse Modi zur Verfügung. Je nach selektiertem Modus sucht der Linearmotor beispielsweise einen mechanischen Anschlag und / oder einen elektronischen Schalter.

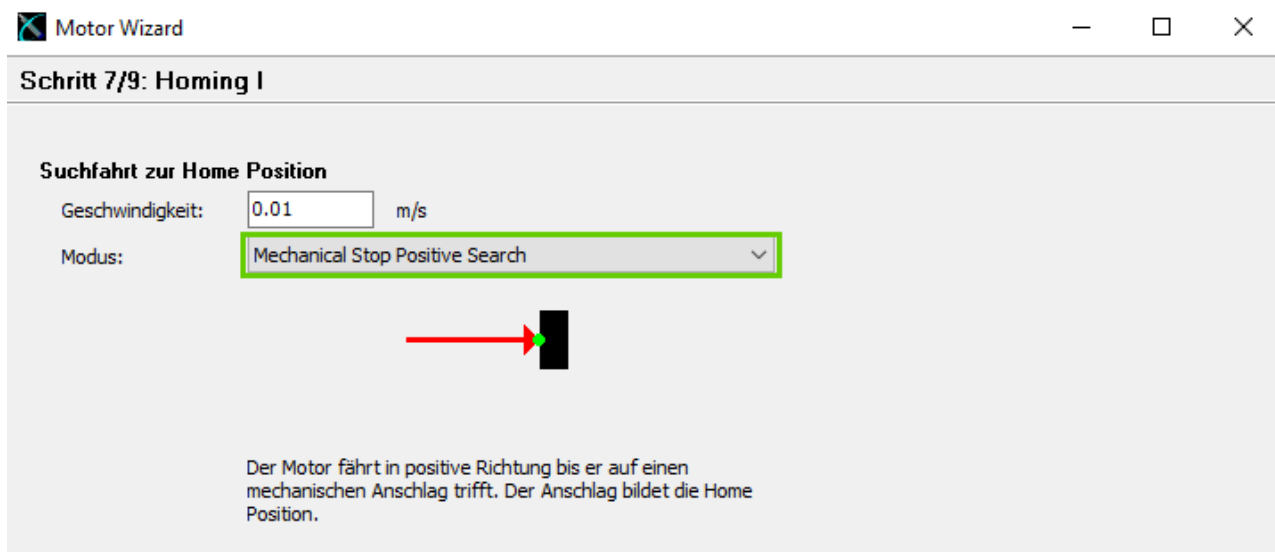
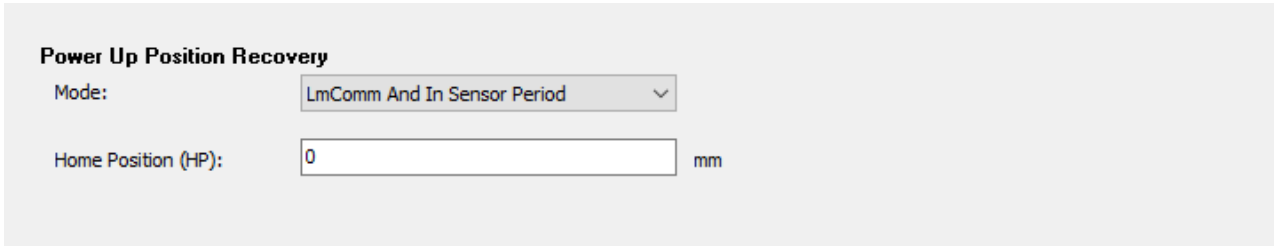


Abbildung: Auswahl Referenzfahrt Linearmotor

6.4.6 Referenzieren des Drehmotors

Der Drehmotor besitzt einen integrierten Single-Turn Absolut-Encoder. Das bedeutet, dass der Drehmotor nach dem Aufstarten des Drives seine Position ohne jegliche Referenzfahrt kennt.



Power Up Position Recovery

Mode:

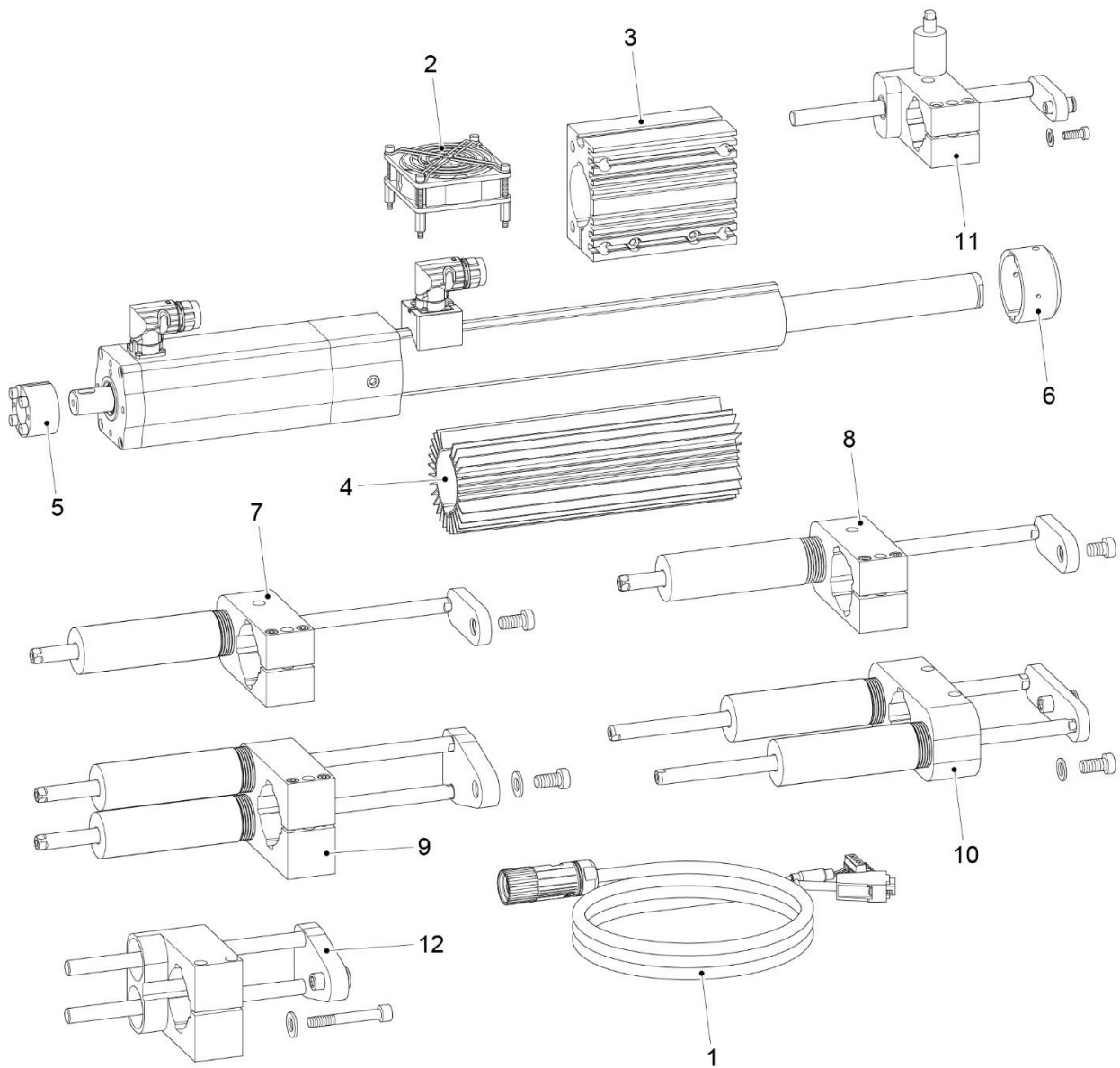
Home Position (HP): mm

Abbildung: Aktivieren des Absolutencoders bei rotativen Motoren mittels Selection «LmComm And In Sensor Period» (Standardwert). Mit Parameter «Home Position» kann ein Offset zur Aufstartposition festgelegt werden.

Ist aufgrund von mechanischen Begebenheiten, wie z.B. einem externen Getriebe, eine Referenzfahrt nötig so empfiehlt sich das Referenzieren auf einen externen Sensor. Eine Reihe an Möglichkeiten für Referenzfahrten stehen dem Benutzer unter Parameter -> Motion Control SW -> State Machine Setup -> Homing zur Verfügung.

7 Zubehör

7.1 Übersicht



1. Motorkabel (Linearmotor / Drehmotor)
2. Lüfter Kit (Linearmotor)
3. Montageflansch (Linearmotor)
4. Kühlkörper
5. Spannsatz für Lastbefestigung
6. Abstreifer
7. MagSpring Kit UNO
8. MagSpring Kit UNO 30°
9. MagSpring Kit DUO
10. MagSpring Kit SYM
11. Bremskit
12. Kulissenkit

7.2 Motorkabel



7.2.1 Linearmotor / Drehmotor

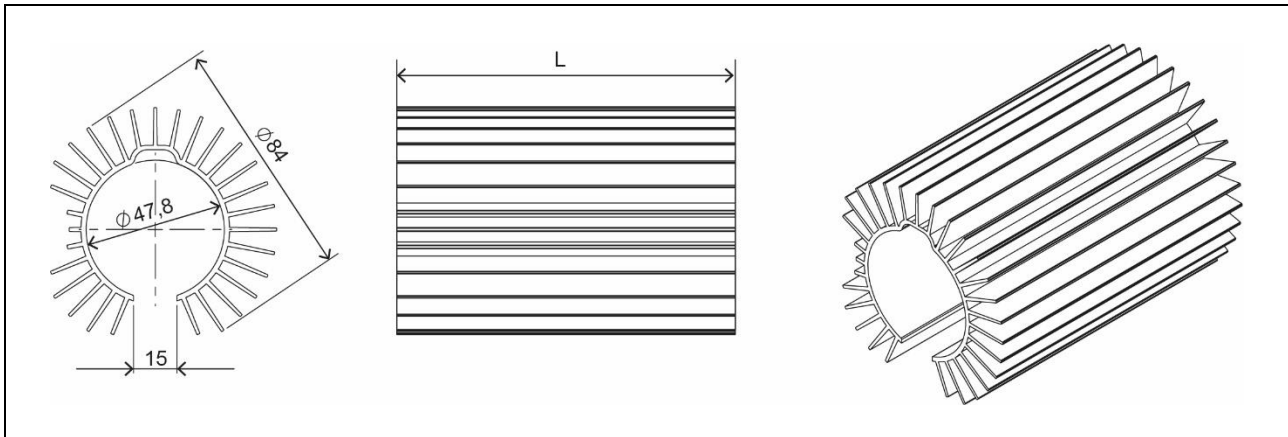
Artikel	Beschreibung	Art-Nr.
K15-Y/C-2	Motorkabel Y/C, 2 m	0150-2429
K15-Y/C-4	Motorkabel Y/C, 4 m	0150-2430
K15-Y/C-6	Motorkabel Y/C, 6 m	0150-2431
K15-Y/C-8	Motorkabel Y/C, 8 m	0150-2432
K15-Y-Fe/C-	Motorkabel K15-Y-Fe/C, Länge auf Mass	0150-3506

Artikel	Beschreibung	Art-Nr.
KS10-Y/C-4	Schleppkettkabel Y/C, 4 m	0150-2439
KS10-Y/C-6	Schleppkettkabel Y/C, 6 m	0150-2440
KS10-Y/C-8	Schleppkettkabel Y/C, 8 m	0150-2441
KS10-Y-Fe/C-	Schleppkettkabel KS10-Y-Fe/C, Länge auf Mass	0150-3511

Artikel	Beschreibung	Art-Nr.
KR10-Y-Fe/C-	Roboter-kabel KR10-Y-Fe/C, Länge auf Mass	0150-3515

7.5 Kühlkörper für Linearmotor

Der aufgeführte Kühlkörper dient zur Kühlung des Linearmotors. Der Kühlkörper kann sowohl ohne Zubehör als auch zusammen mit einer MagSpring bzw. einem Bremskit montiert werden.



Artikel	Beschreibung	Länge L [mm]	Gewicht [g]	Art-Nr.
PC01-48x100	Kühlkörper	99	210	0160-2145
PC01-48x117	Kühlkörper	117	250	0160-2138

7.6 Spannsatz zur Lastbefestigung

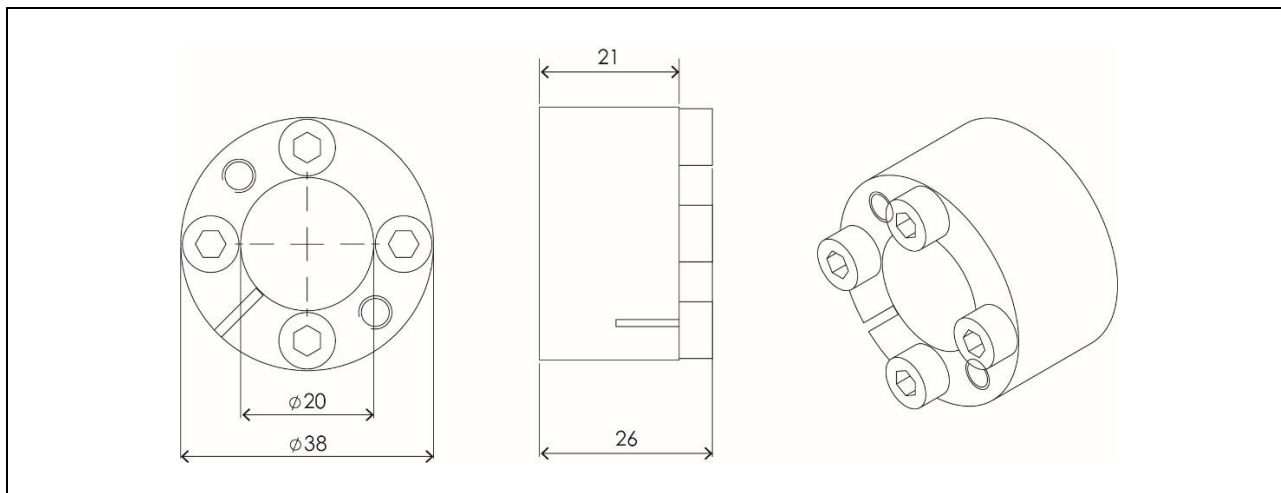


Da bei Hubdreh-Motoren sowohl eine Dreh- als auch eine Linearbewegung ausgeführt wird, muss eine Lastbefestigungsart an der Welle gewählt werden, die sowohl Drehmomente als auch Kräfte in Längsrichtung aufnehmen kann. Mithilfe von einem Spannsatz wird eine kraftschlüssige Verbindung hergestellt.

Bestellinformationen

Artikel	Beschreibung	Art-Nr.
RS01-SS20x38	Spannsatz für 20mm Welle (PR01-84...)	0230-0100

7.6.1 Dimensionen und technische Angaben



Artikel	Für Welle	T [Nm]	F _{ax} [kN]	T _A [Nm]	D [mm]	Gewicht [g]
RS01-SS20x38	20 mm	179	17	10	38H9	100

T = Übertragbares Drehmoment bei F_{ax} = 0.

F_{ax} = Übertragbare Axial-kraft bei T = 0.

T_A = Anzugdrehmoment der Schrauben.

D = Toleranz für äussere Aufnahme.

7.6.2 Montage



- Der Spannsatz muss komplett auf der Hubdreh-Welle sitzen.
- Schrauben gegenüberliegend, 180 Grad versetzt, in mehreren Stufen auf Anzugdrehmoment T_A (Angaben siehe oben) anziehen.

7.7 Abstreifer

Die Drehachse ist standardmässig mit einem Abstreifer ausgestattet.

Der Läufer der linearen Einheit kann optional durch einen Abstreifer geschützt werden. Hierzu gibt es zum einen die Möglichkeit den Abstreiferaufsatz, wie unten abgebildet oder einen Multifunktionsflansch (siehe nächstes Kapitel), bei dem der Abstreifer ebenfalls im Lieferumfang enthalten ist, einzusetzen.

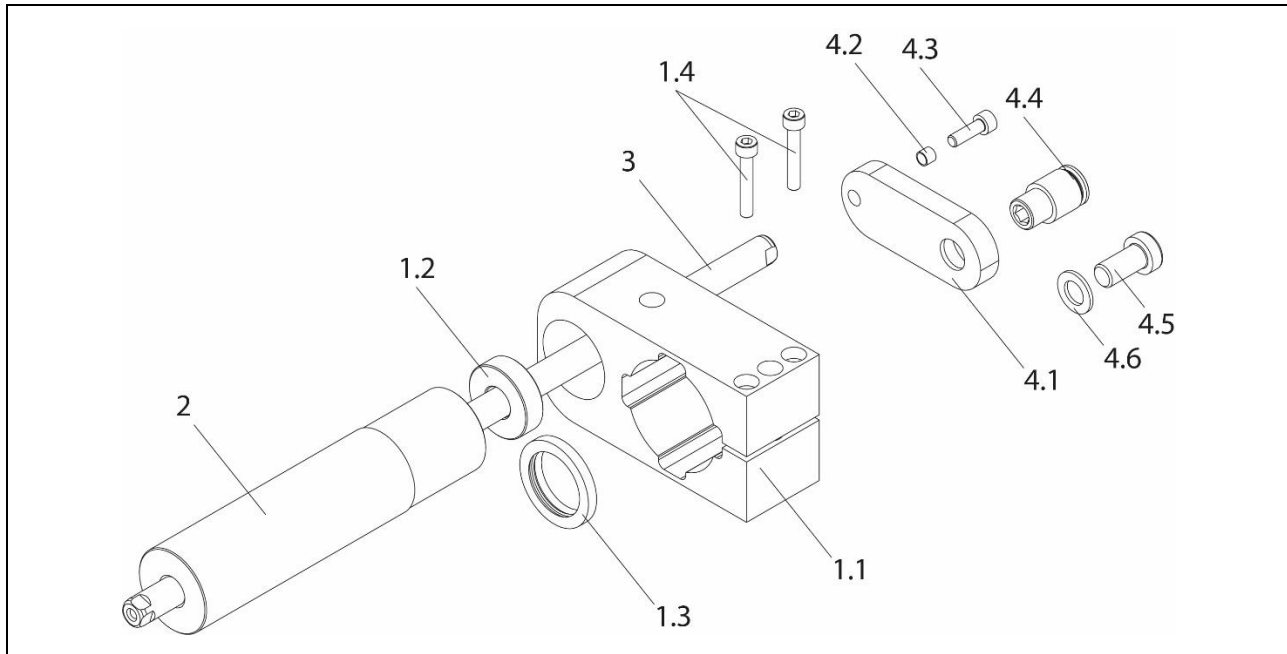


Artikel	Beschreibung	Art-Nr.
PA01-48/28-F	Abstreifer für PS01-48x... Vorderseite	0150-3127

7.8 Magnetische Feder «MagSpring®» Kit UNO

Soll bei einer Vertikalanwendung die Gewichtskraft der Hubdreh-Achse passiv kompensiert werden, kann eine magnetische Feder MagSpring montiert werden. Zur einfachen Montage gibt es den passenden Montage Kit mit einem Flansch und einem Adapter.

7.8.1 Übersicht



Pos.	Bezeichnung	
1	Multifunktionsflansch UNO	MF01-PR01-84x37-1 (Art.-Nr. 0250-2337)
bestehend aus		
1.1	Multifunktionsflansch	MF01k-PR01-84x80-37-1 (Art.-Nr. 0260-0148)
1.2	Abstandsring	MF01-AR-84 (Art.-Nr. 0250-0132)
1.3	Abstreiferring	PAW01-28 (Art.-Nr. 0150-3133)
1.4	Schrauben Innensechskant (2x)	M5x35 / ISO 4762
2	MagSpring Stator	MS01-37x170 (60N F _{const.}) (Art.-Nr. 0250-1017)
3	MagSpring Läufer	ML01-12x375/180-20 (Art.-Nr. 0250-1070)
4	MagSpring Montage-Adapter	MA01-PR01-84x80-37-1 (Art.-Nr. 0250-2341)
bestehend aus		
4.1	Adapter	MA01k-PR01-84x80-37-1 (Art.-Nr. 0250-0134)
4.2	Distanzhülse	MA01PR01-Hülse 4.9
4.3	Schraube Innensechskant	M5x14 / ISO 4762
4.4	Pneumatikverbindung	für 10 mm Schlauch 1/4"
4.5	Schraube Innensechskant	M10x14 / DIN 7984
4.6	Pass-Scheibe	M10



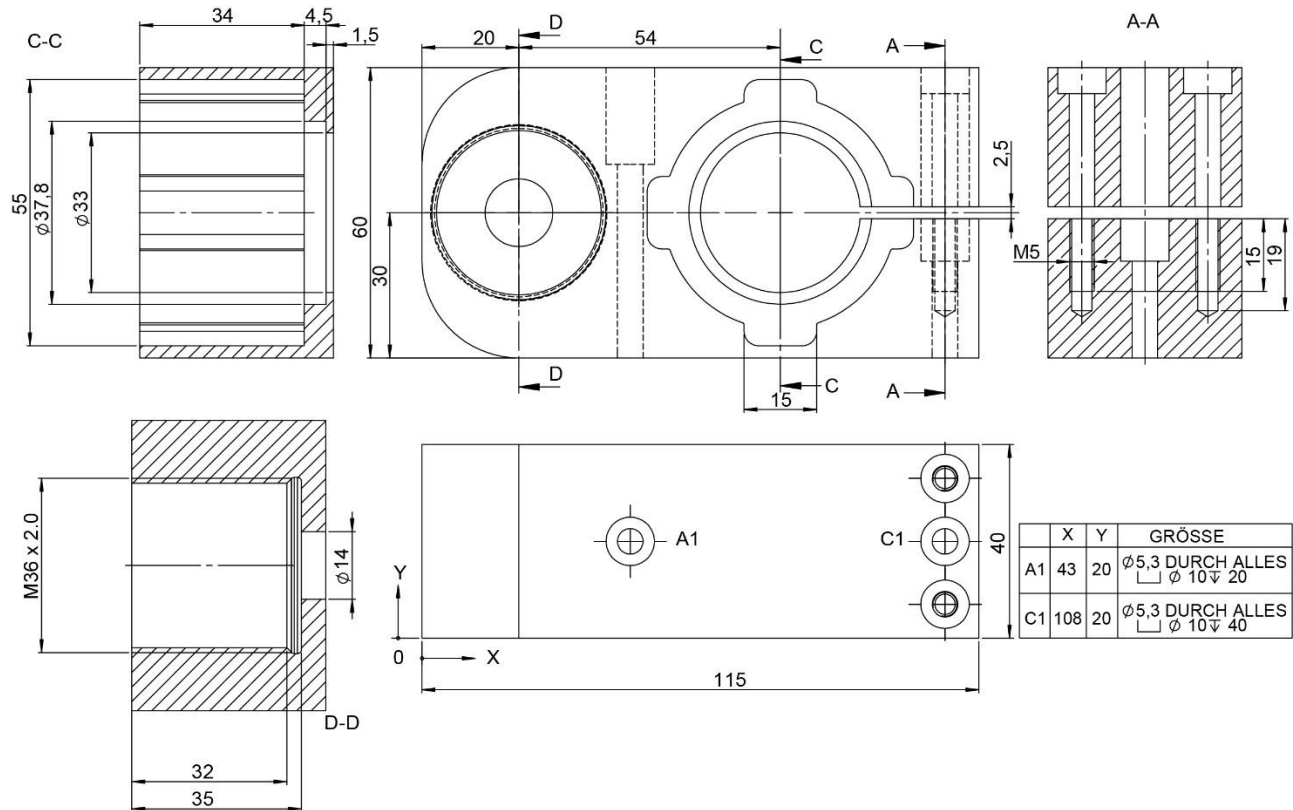
- Pos. 2, 4.3, 4.4 und 4.5 müssen mit einer Schraubensicherung befestigt werden.
- Es muss je ein Stück von Position 1,2,3 und 4 bestellt werden.

7.8.2 Dimensionen und technische Angaben

Multifunktionsflansch UNO

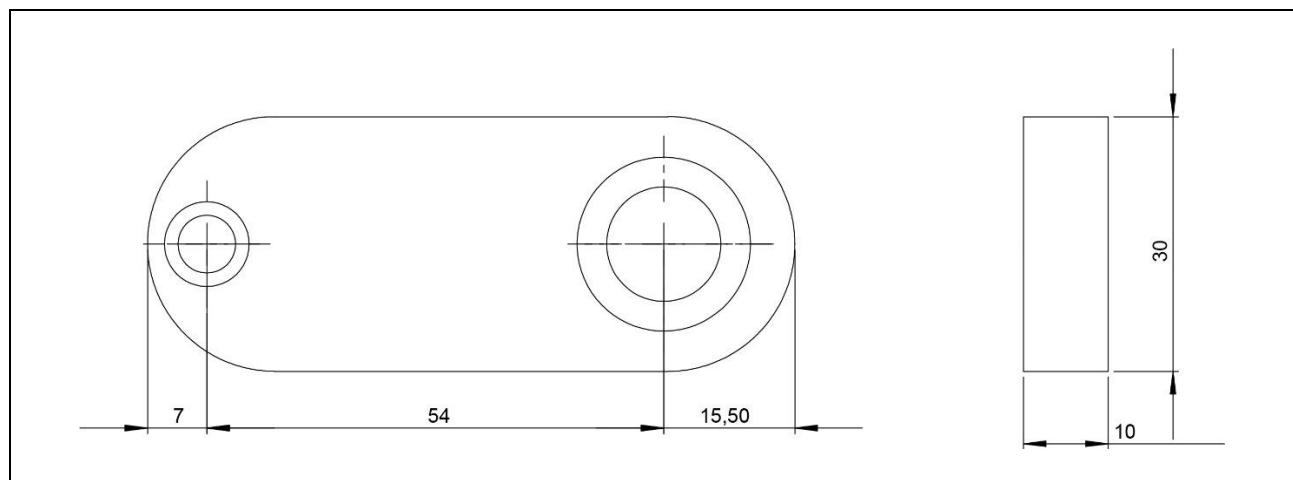
Der Multifunktionsflansch (MF) kann eine oder mehrere der folgenden Funktionen übernehmen:

- Aufnahme des Abstreifers für den Läufer des Linearmotors
- Befestigung einer MagSpring Feder zum Lastausgleich
- Montage-Element für den Hubdreh-Motor



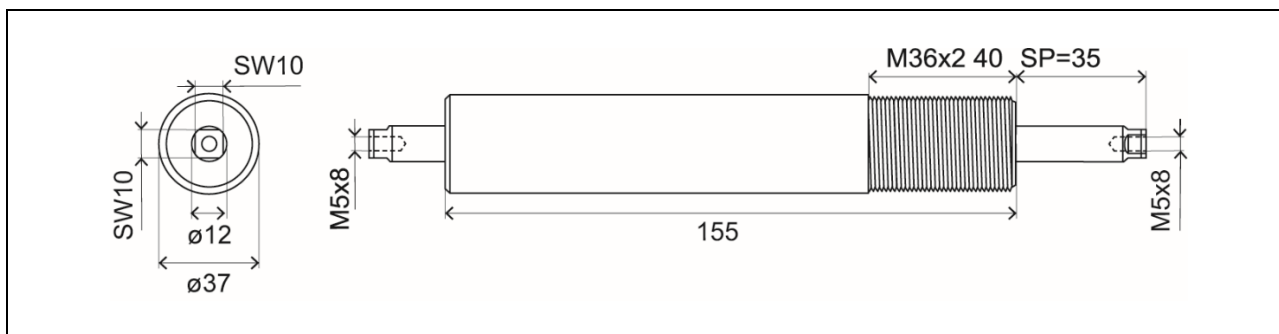
Artikel	Beschreibung	Masse [g]	Art-Nr.
MF01-PR01-84x37-1	Multifunktionsflansch MagSpring Hubdreh-Motor UNO Inkl. Zusatzmaterial (siehe Kap. 7.8.1)	425	0250-2337

Montage Adapter



Artikel	Beschreibung	Masse [g]	Art-Nr.
MA01-PR01-84x80-37-1	Montage-Adapter Hubdreh-Motor UNO Inkl. Zusatzmaterial (siehe Kap. 7.8.1)	85	0250-2341

MagSpring Stator und MagSpring Läufer

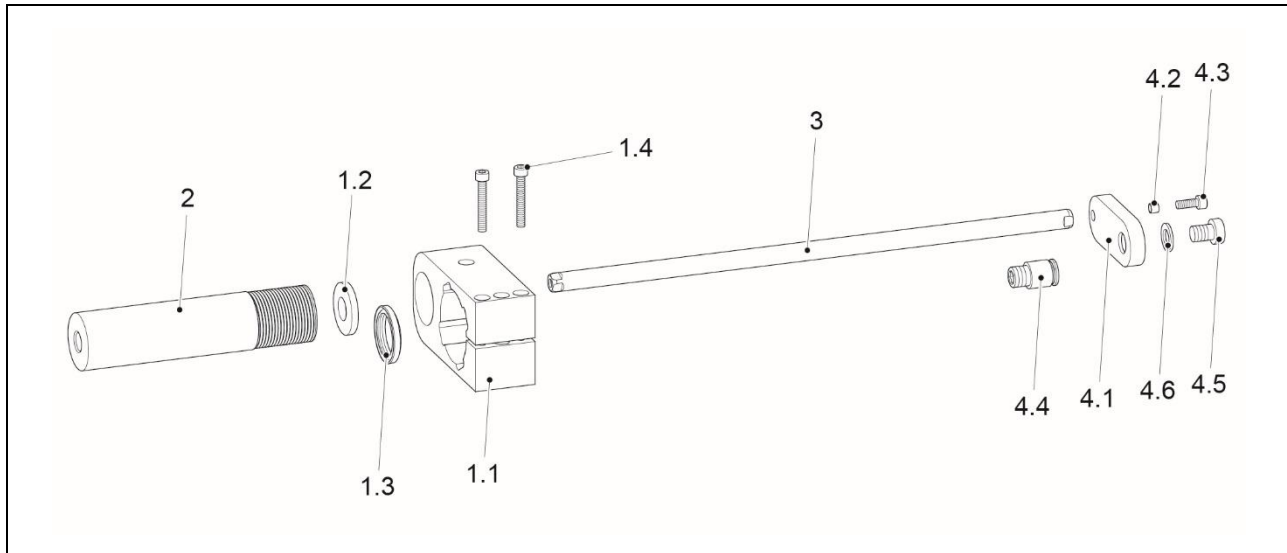


Artikel	Beschreibung	Länge [mm]	Masse [kg]	Art-Nr.
MS01-37x170	MagSpring Stator	170	0.96	0250-1017
ML01-12x375/180-20	MagSpring Läufer	375	0.2	0250-1070

7.9 Magnetische Feder «MagSpring®» Kit UNO 30°

Soll bei einer Vertikalanwendung die Gewichtskraft der Hubdreh-Achse passiv kompensiert werden, kann eine magnetische Feder MagSpring montiert werden. Zur einfachen Montage gibt es den passenden Montage Kit mit einem Flansch und einem Adapter.

7.9.1 Übersicht



Pos.	Bezeichnung		
1	Multifunktionsflansch UNO 30°		MF01-PR01-84x80-37-1-30° (Art.-Nr. 0250-2351)
bestehend aus			
	1.1	Multifunktionsflansch	MF01k-PR01-84x80-37-1-30° (Art.-Nr. 0260-0009)
	1.2	Abstandsring	MF01-AR-84 (Art.-Nr. 0250-0132)
	1.3	Abstreiferring	PAW01-28 (Art.-Nr. 0150-3133)
	1.4	Schrauben Innensechskant (2x)	M5x35 / ISO 4762
2	MagSpring Stator		MS01-37x170 (60N F _{const.}) (Art.-Nr. 0250-1017)
3	MagSpring Läufer		ML01-12x375/180-20 (Art.-Nr. 0250-1070)
4	MagSpring Montage-Adapter		MA01-PR01-84x80-37-1 (Art.-Nr. 0250-2341)
bestehend aus			
	4.1	Adapter	MA01k-PR01-84x80-37-1 (Art.-Nr. 0250-0134)
	4.2	Distanzhülse	MA01PR01-Hülse 4.9
	4.3	Schraube Innensechskant	M5x14 / ISO 4762
	4.4	Pneumatikverbindung	für 10 mm Schlauch 1/4"
	4.5	Schraube Innensechskant	M10x14 / DIN 7984
	4.6	Pass-Scheibe	M10



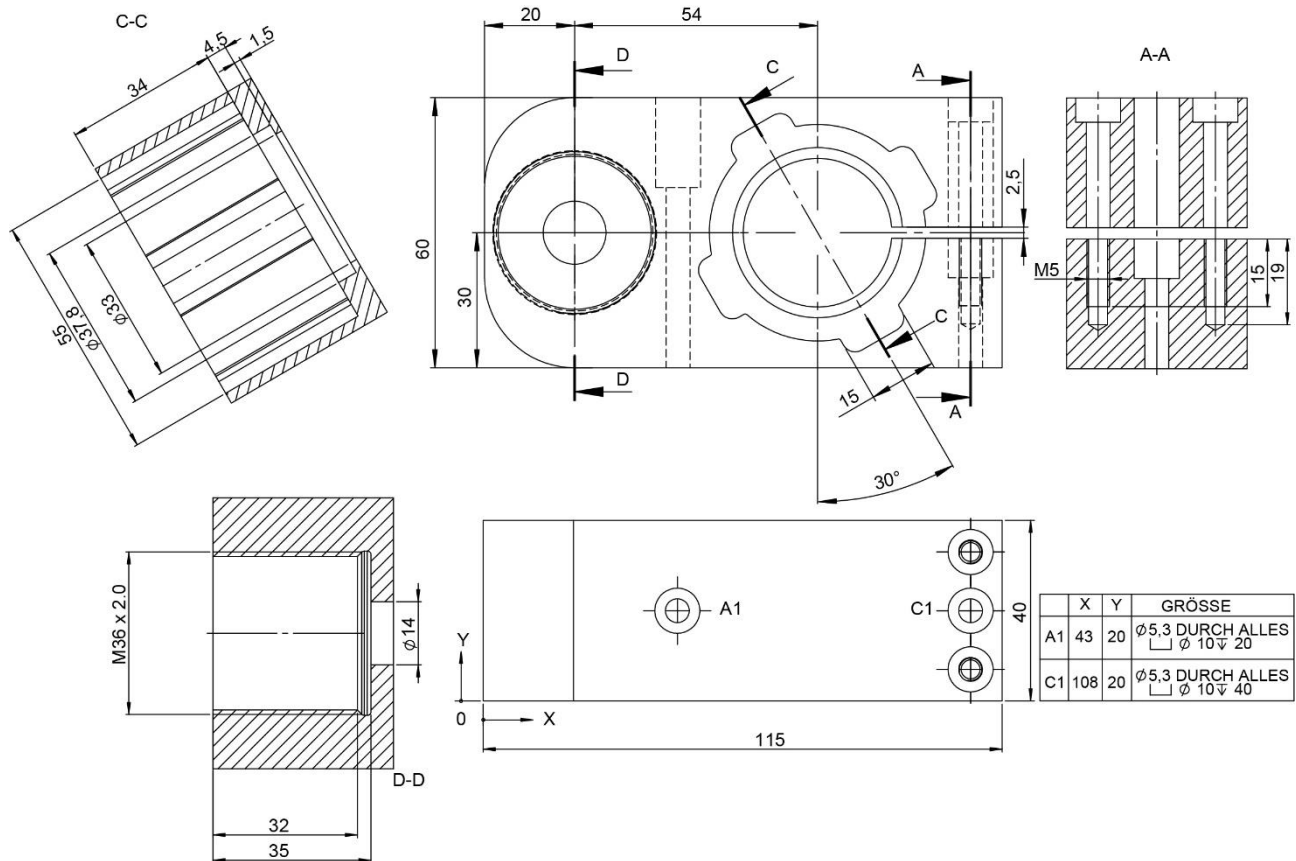
- Pos. 2, 4.3, 4.4 und 4.5 müssen mit einer Schraubensicherung befestigt werden.
- Es muss je ein Stück von Position 1,2,3 und 4 bestellt werden.

7.9.2 Dimensionen und technische Angaben

Multifunktionsflansch UNO 30°

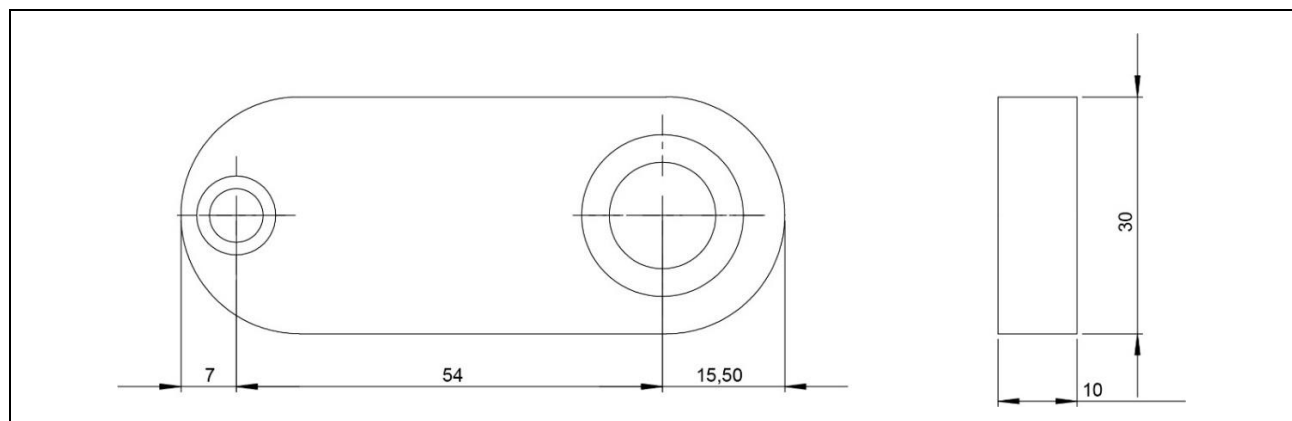
Der Multifunktionsflansch (MF) kann eine oder mehrere der folgenden Funktionen übernehmen:

- Aufnahme des Abstreifers für den Läufer des Linearmotors
- Befestigung einer MagSpring Feder zum Lastausgleich
- Montage-Element für den Hubdreh-Motor



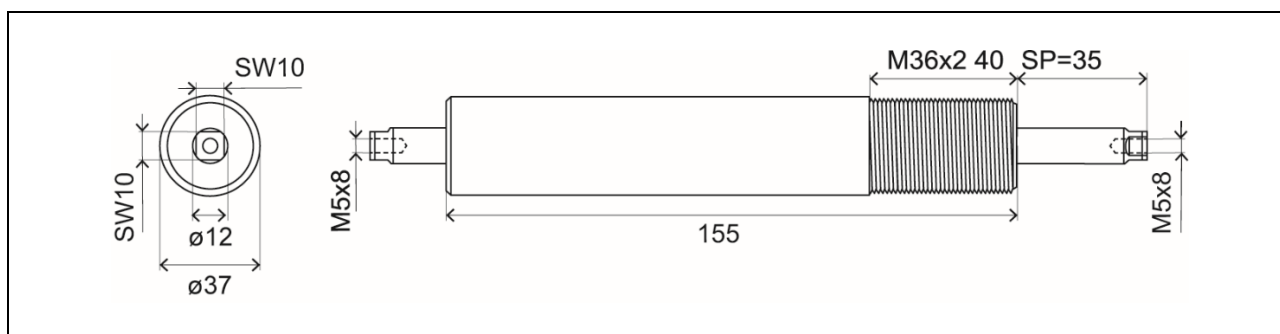
Artikel	Beschreibung	Masse [g]	Art-Nr.
MF01-PR01-84x80-37-1-30°	MF MagSpring Hubdreh-Motor UNO 30° Inkl. Zusatzmaterial (siehe Kap. 7.9.1)	425	0250-2351

Montage Adapter



Artikel	Beschreibung	Masse [g]	Art-Nr.
MA01-PR01-84x80-37-1	Montage-Adapter Hubdreh-Motor UNO Inkl. Zusatzmaterial (siehe Kap. 7.9.1)	85	0250-2341

MagSpring Stator und MagSpring Läufer

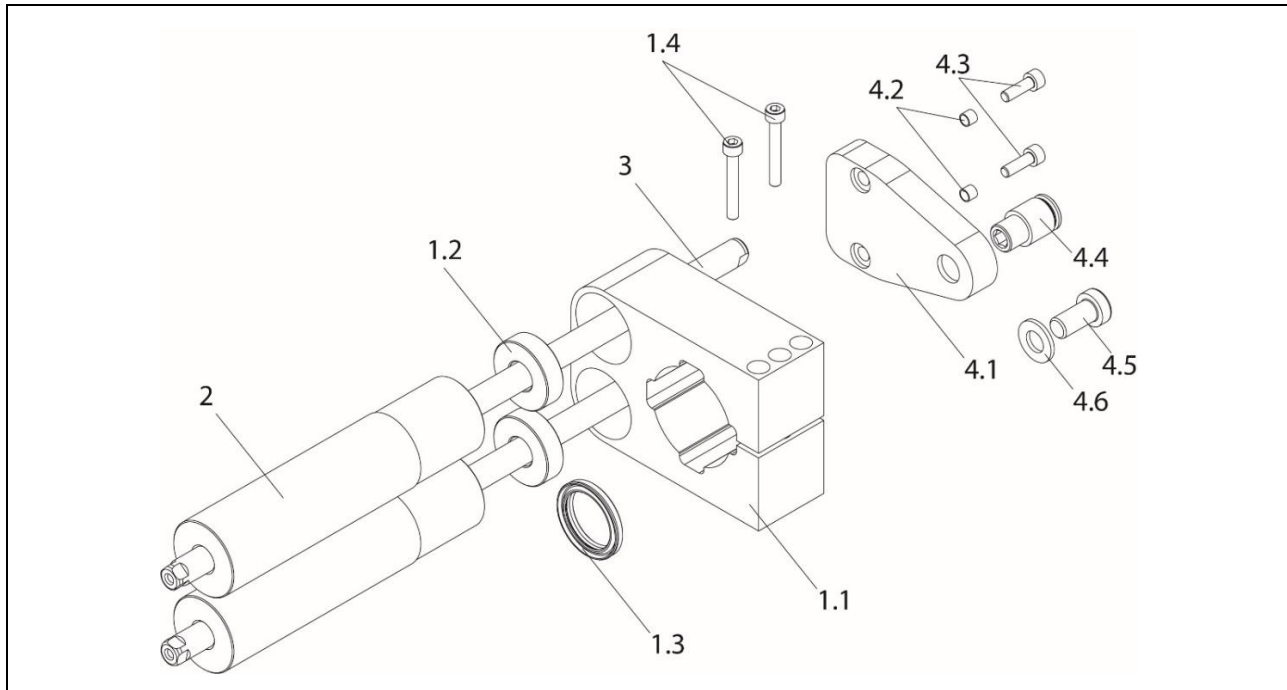


Artikel	Beschreibung	Länge [mm]	Masse [kg]	Art-Nr.
MS01-37x170	MagSpring Stator	170	0.96	0250-1017
ML01-12x375/180-20	MagSpring Läufer	375	0.2	0250-1070

7.10 Magnetische Feder «MagSpring®» Kit DUO

Soll bei einer Vertikalanwendung die Gewichtskraft der Hubdreh-Achse passiv kompensiert werden, kann eine magnetische Feder MagSpring montiert werden. Zur einfachen Montage gibt es den passenden Montage Kit mit einem Flansch und einem Adapter.

7.10.1 Übersicht



Pos.	Bezeichnung	
1	Multifunktionsflansch DUO	MF01-PR01-84x80-37-2 (Art.-Nr. 0250-2338)
bestehend aus		
1.1	Multifunktionsflansch	MF01k-PR01-84x80-37-2 (Art.-Nr. 0260-0149)
1.2	Abstandsring (2x)	MF01-AR-84 (Art.-Nr. 0250-0132)
1.3	Abstreiferring	PAW01-28 (Art.-Nr. 0150-3133)
1.4	Schrauben Innensechskant (2x)	M5x35 / ISO 4762
2	MagSpring Stator (2x)	MS01-37x170 (60N F _{const.}) (Art.-Nr. 0250-1017)
3	MagSpring Läufer (2x)	ML01-12x375/180-20 (Art.-Nr. 0250-1070)
4	MagSpring Montage-Adapter	MA01-PR01-84x80-37-2 (Art.-Nr. 0250-2340)
bestehend aus		
4.1	Adapter	MA01k-PR01-84x80-37-2 (Art.-Nr. 0250-0133)
4.2	Distanzhülse (2x)	MA01PR01-Hülse 4.9
4.3	Schraube Innensechskant (2x)	M5x14 / ISO 4762
4.4	Pneumatikverbindung	für 10 mm Schlauch 1/4"
4.5	Schraube Innensechskant	M10x14 / DIN 7984
4.6	Pass-Scheibe	M10



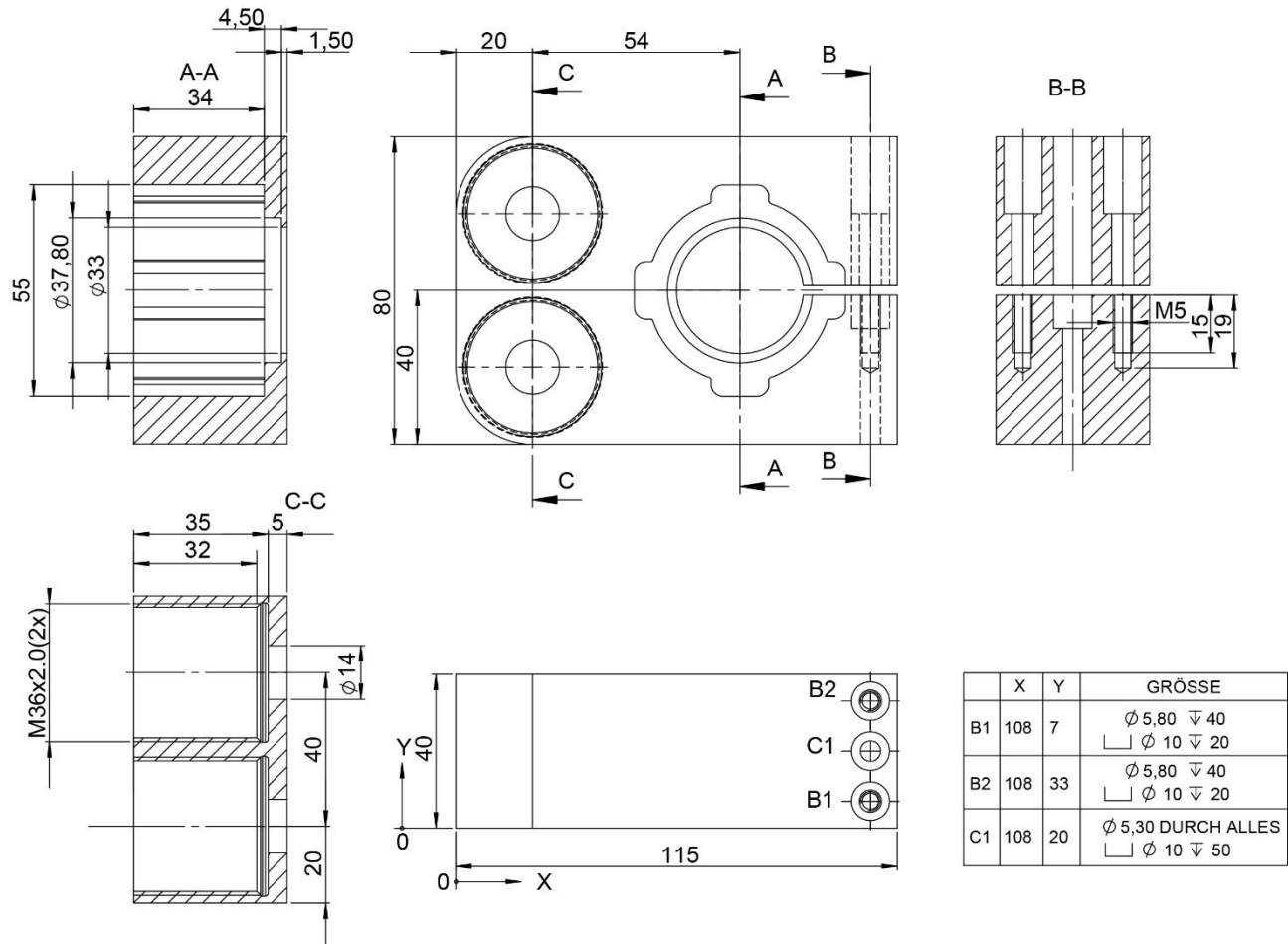
- Pos. 2, 4.3, 4.4 und 4.5 müssen mit einer Schraubensicherung befestigt werden.
- Es muss je ein Stück von Position 1 und 4 bestellt werden.
Es muss je zwei Stück von Position 2 und 3 bestellt werden.

7.10.2 Dimensionen und technische Angaben

Multifunktionsflansch DUO

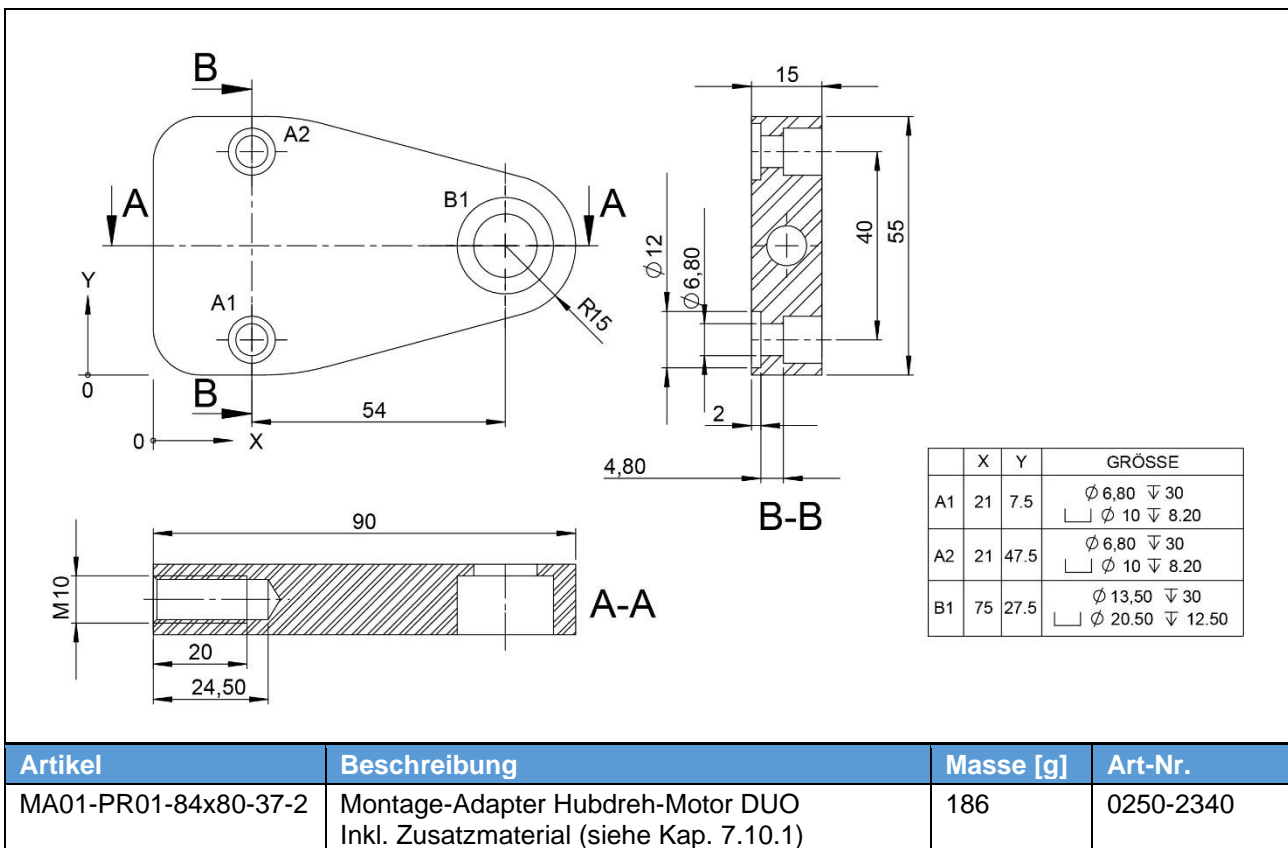
Der Multifunktionsflansch (MF) kann eine oder mehrere der folgenden Funktionen übernehmen:

- Aufnahme des Abstreifers für den Läufer des Linearmotors
- Befestigung einer MagSpring Feder zum Lastausgleich
- Montage-Element für den Hubdreh-Motor

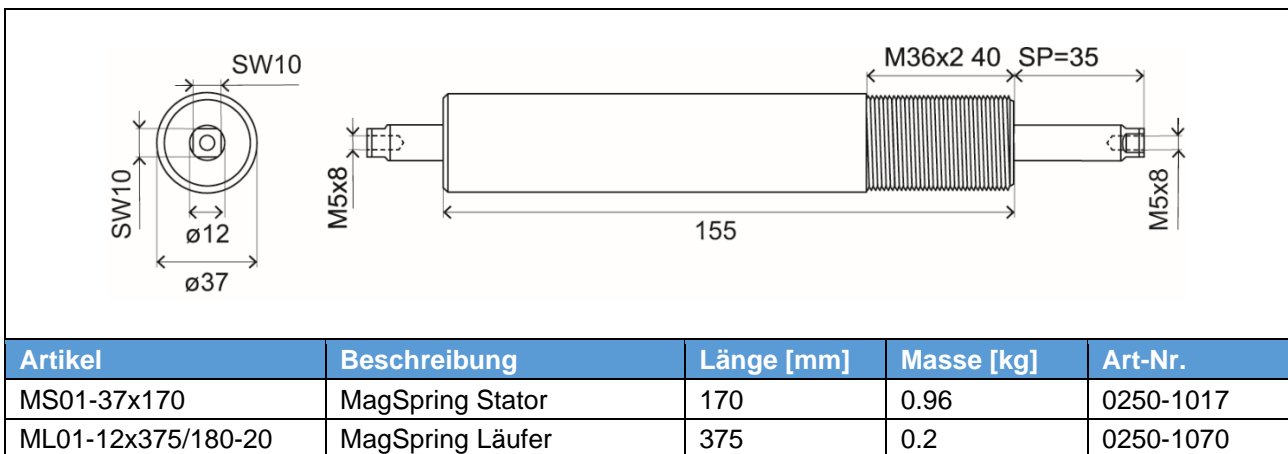


Artikel	Beschreibung	Masse [g]	Art-Nr.
MF01-PR01-84x80-37-2	MF MagSpring Hubdreh-Motor DUO Inkl. Zusatzmaterial (siehe Kap. 7.10.1)	590	0250-2338

Montage Adapter



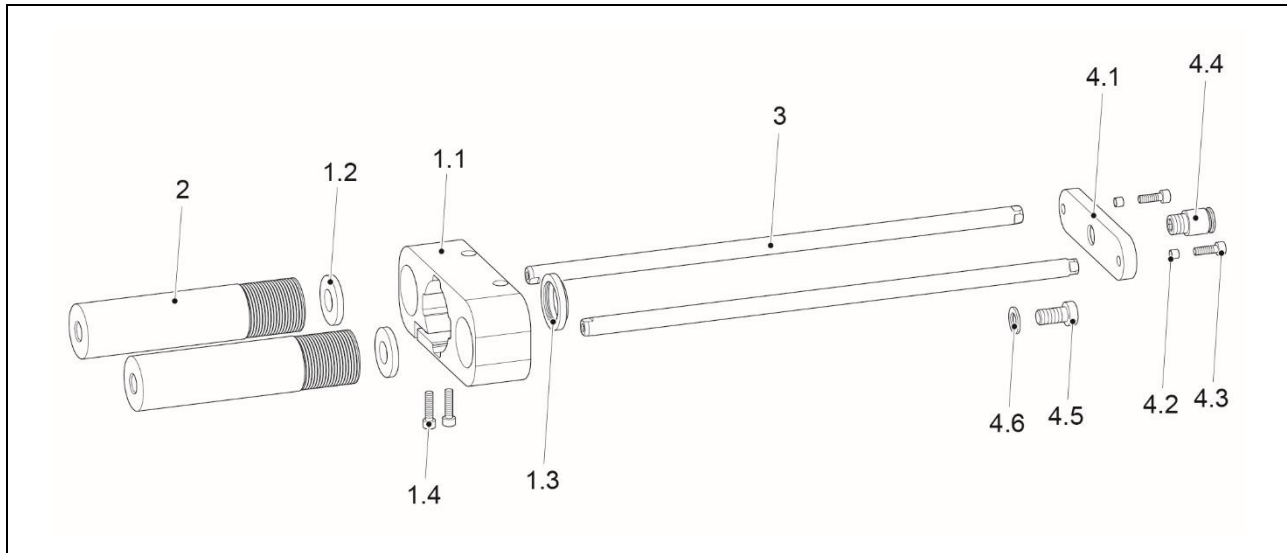
MagSpring Stator und MagSpring Läufer



7.11 Magnetische Feder «MagSpring®» Kit SYM

Soll bei einer Vertikalanwendung die Gewichtskraft der Hubdreh-Achse passiv kompensiert werden, kann eine magnetische Feder MagSpring montiert werden. Zur einfachen Montage gibt es den passenden Montage Kit mit einem Flansch und einem Adapter.

7.11.1 Übersicht



Pos.	Bezeichnung		
1	Multifunktionsflansch SYM		MF01-PR01-84x80-2-SYM (Art.-Nr. 0250-2349)
bestehend aus			
	1.1	Multifunktionsflansch	MF01k-PR01-84x80-2-SYM (Art.-Nr. 0260-0016)
	1.2	Abstandsring (2x)	MF01-AR-84 (Art.-Nr. 0250-0132)
	1.3	Abstreiferring	PAW01-28 (Art.-Nr. 0150-3133)
	1.4	Schrauben Innensechskant (2x)	M5x20 / ISO 4762
2	MagSpring Stator (2x)		MS01-37x170 (60N F _{const.}) (Art.-Nr. 0250-1017)
3	MagSpring Läufer (2x)		ML01-12x375/180-20 (Art.-Nr. 0250-1070)
4	MagSpring Montage-Adapter		MA01-PR01-84x80-37-2-SYM (Art.-Nr. 0250-2348)
bestehend aus			
	4.1	Adapter	MA01k-PR01-84x80-37-2-SYM (Art.-Nr. 0260-0017)
	4.2	Distanzhülze (2x)	MA01-PR01-Hülse 4.9
	4.3	Schraube Innensechskant (2x)	M5x14 / ISO 4762
	4.4	Pneumatikverbindung	für 10 mm Schlauch 1/4"
	4.5	Schraube Innensechskant	M10x14 / DIN 7984
	4.6	Pass-Scheibe	M10



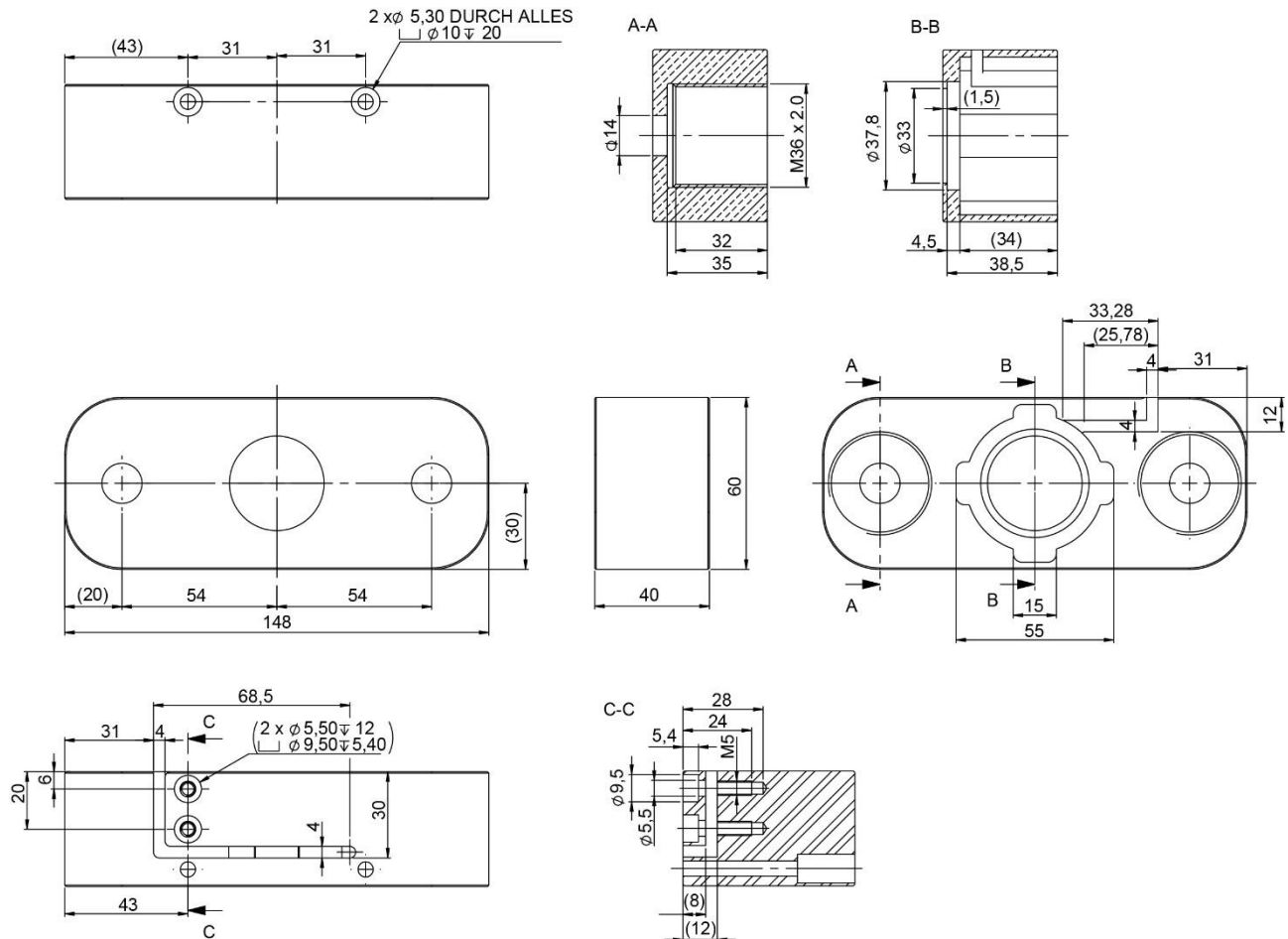
- Pos. 2, 4.3, 4.4 und 4.5 müssen mit einer Schraubensicherung befestigt werden.
- Es muss je ein Stück von Position 1 und 4 bestellt werden.
Es muss je zwei Stück von Position 2 und 3 bestellt werden.

7.11.2 Dimensionen und technische Angaben

Multifunktionsflansch SYM

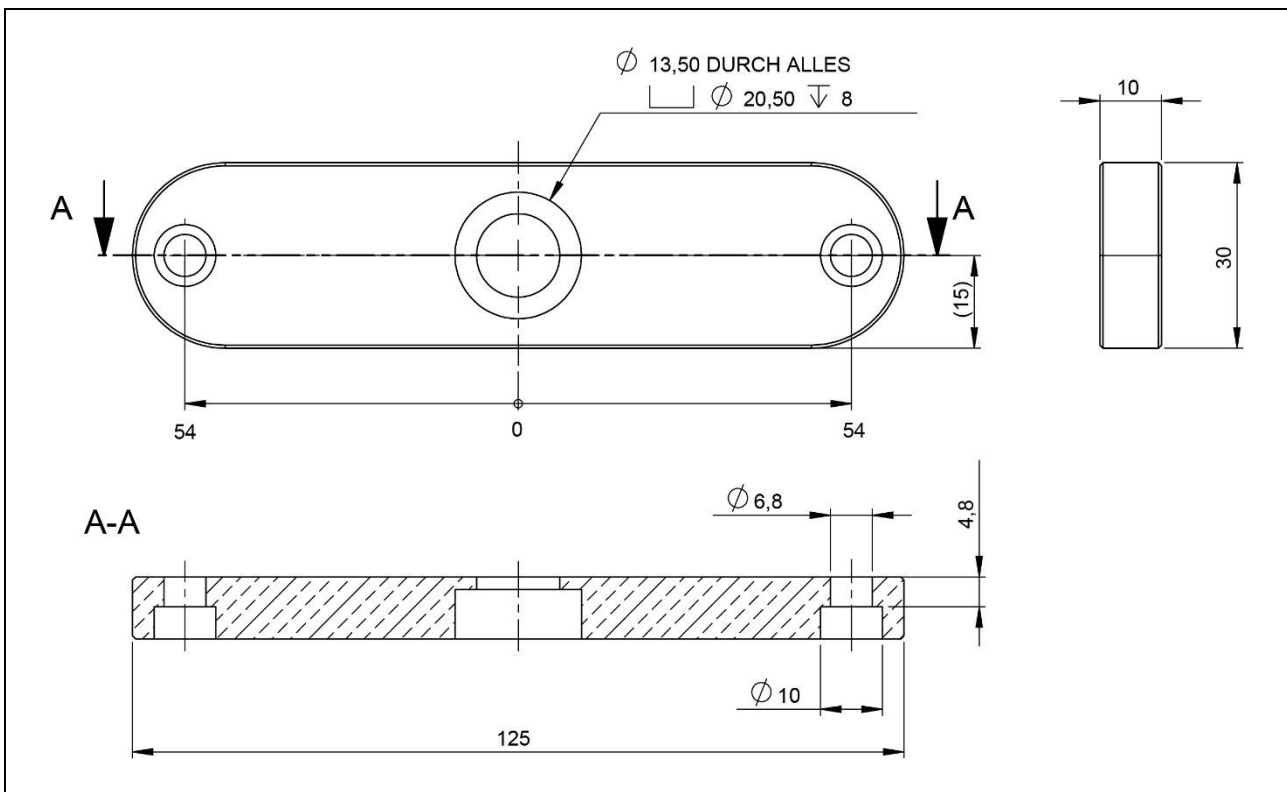
Der Multifunktionsflansch (MF) kann eine oder mehrere der folgenden Funktionen übernehmen:

- Aufnahme des Abstreifers für den Läufer des Linearmotors
- Befestigung einer MagSpring Feder zum Lastausgleich
- Montage-Element für den Hubdreh-Motor



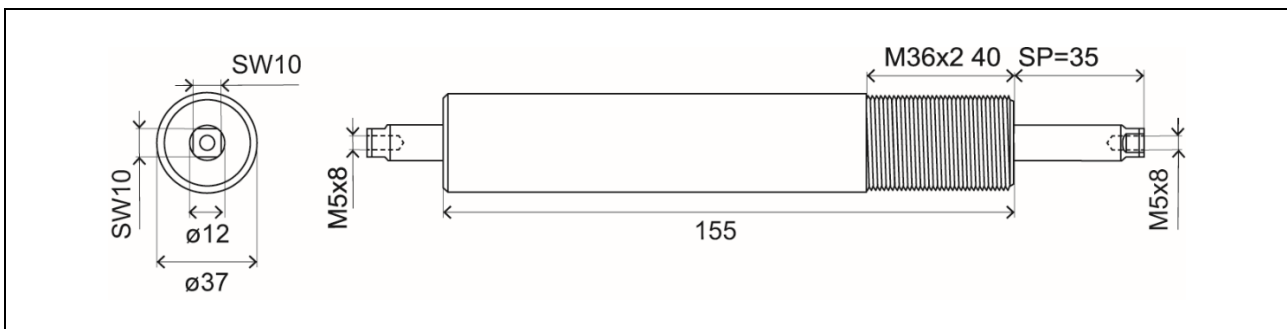
Artikel	Beschreibung	Masse [g]	Art-Nr.
MF01-PR01-84x80-2-SYM	MF zu Hubdreh-Motor symmetrisch Inkl. Zusatzmaterial (siehe Kap. 7.11.1)	848	0250-2349

Montage Adapter



Artikel	Beschreibung	Masse [g]	Art-Nr.
MA01-PR01-84x80-37-2-SYM	Adapter zu Hubdreh-Motor symmetrisch Inkl. Zusatzmaterial (siehe Kap. 7.11.1)	499	0250-2348

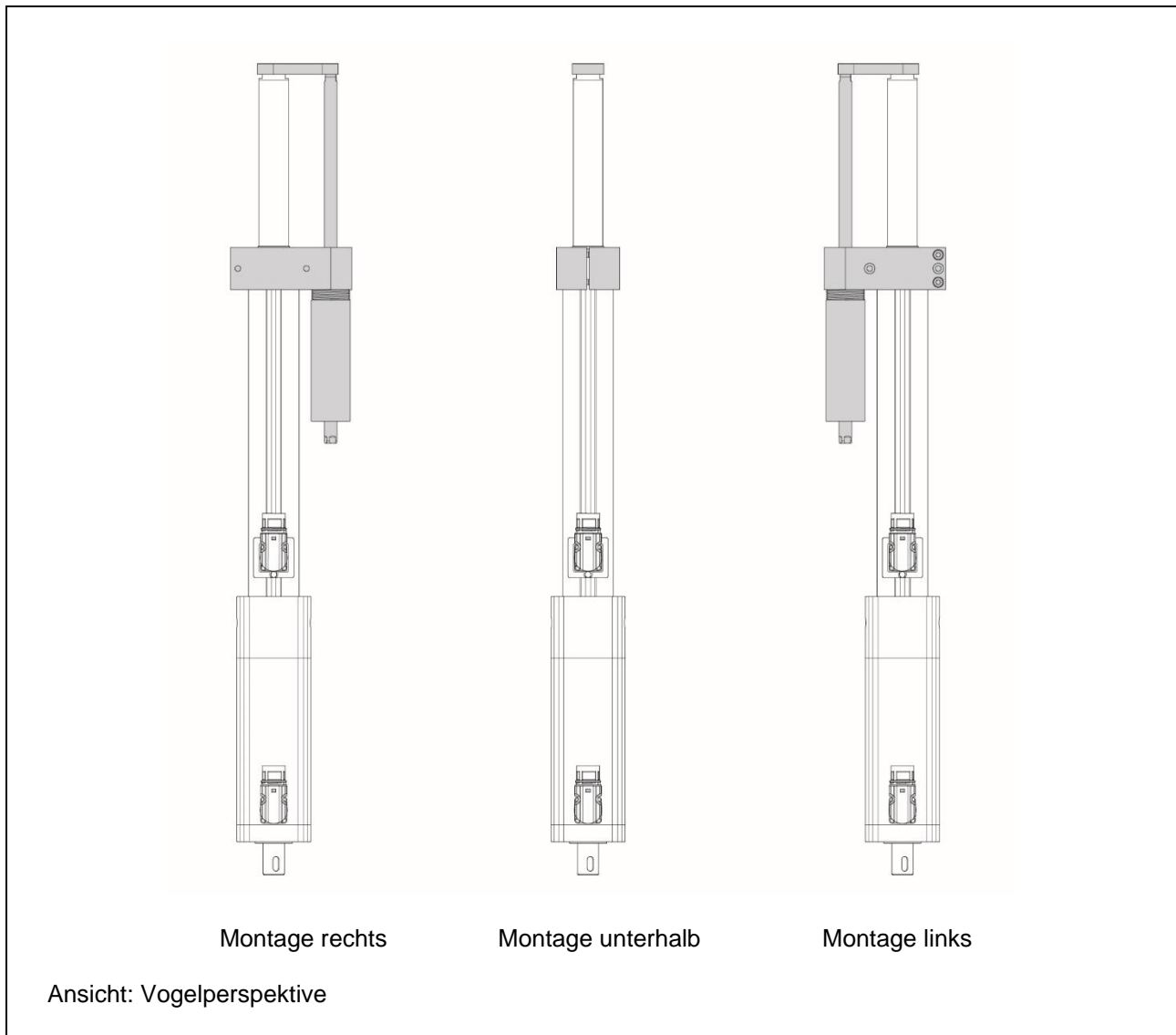
MagSpring Stator und MagSpring Läufer



Artikel	Beschreibung	Länge [mm]	Masse [kg]	Art-Nr.
MS01-37x170	MagSpring Stator	170	0.96	0250-1017
ML01-12x375/180-20	MagSpring Läufer	375	0.2	0250-1070

7.12 Montageausrichtung MagSpring Kit

Die MagSpring kann unterhalb des Hubdreh-Motors oder an den Seiten links bzw. rechts montiert werden. Auf Kundenwunsch kann das Zubehör bereits vormontiert ausgeliefert werden. Dazu müssen untenstehende Bestellinformationen bereits bei Auslösung des Bestellvorgangs vorhanden sein.



Bestellinformationen

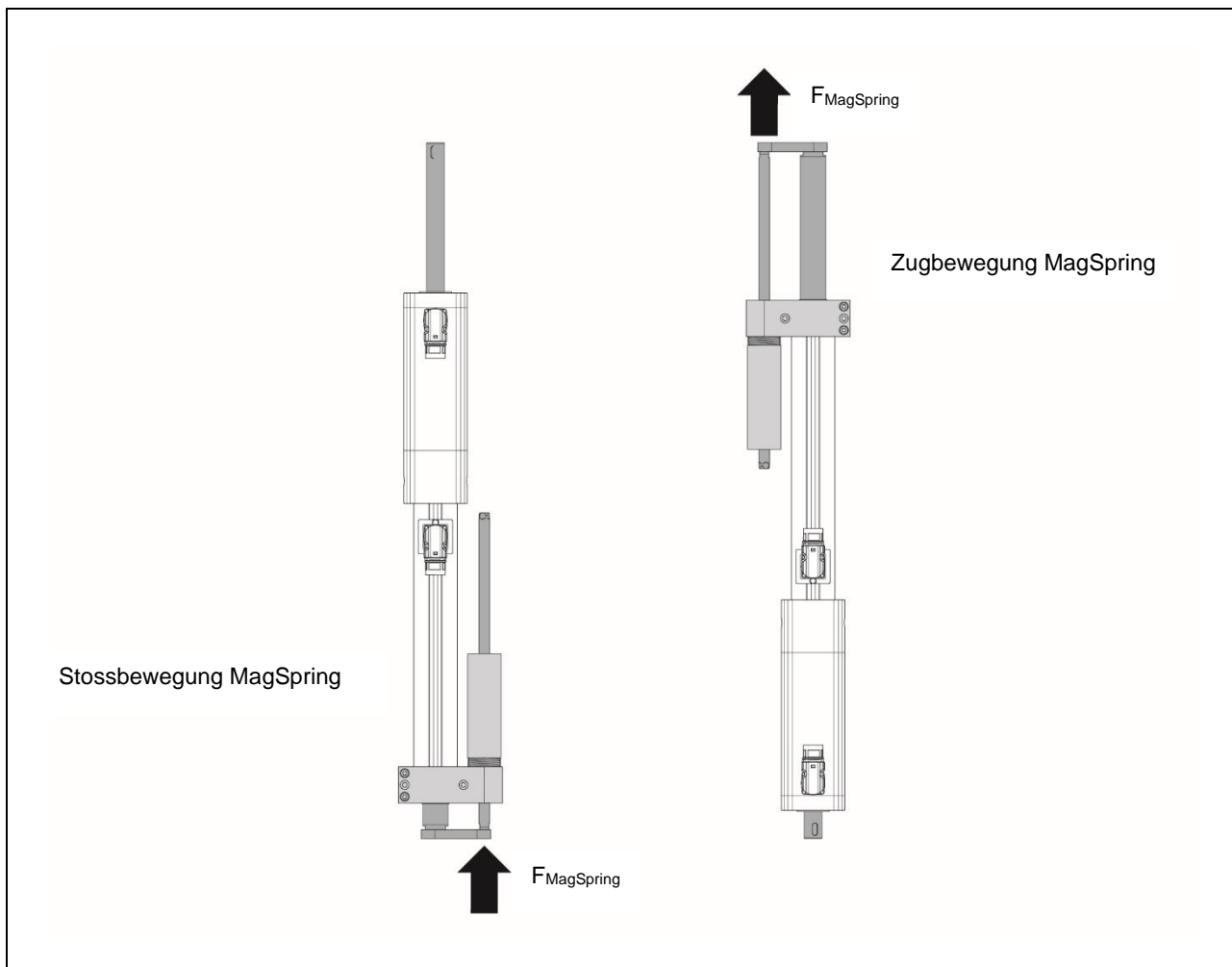
Artikel	Beschreibung	Art-Nr.
Montage rechts	Hubdreh-Motor Zubehör Ausrichtung: rechts	0140-0002
Montage unterhalb	Hubdreh-Motor Zubehör Ausrichtung: unter	0140-0003
Montage links	Hubdreh-Motor Zubehör Ausrichtung: links (default)	0140-0004



Sofern keine Montage-Art.-Nr. oder Information bezüglich Montage vorhanden ist, werden die bestellten Zubehörteile separat geliefert.

7.13 Krafrichtung MagSpring Kit

Je nach Einbaurichtung des MagSpring Läufers ändert sich die Krafrichtung. Das heisst, die MagSpring kann Motorwelle ziehen oder ausstossen. Anhand der unten aufgeführten Artikelnummern kann die Krafrichtung für die vormontierte MagSpring ausgewählt werden.



Bestellinformationen

Artikel	Beschreibung	Art-Nr.
MagSpring stossend	Hubdreh-Motor MagSpring Krafrichtung: push	0140-0005
MagSpring ziehend	Hubdreh-Motor MagSpring Krafrichtung: pull (default)	0140-0006



Nicht in die internen mechanischen Anschläge fahren!

Grundsätzlich ist sicherzustellen, dass der Linearmotor während des Betriebes auf keinen Fall in den unteren oder oberen internen Anschlag fährt. Insbesondere bei der Verwendung einer MagSpring ist sicherzustellen, dass die MagSpring die Drehachse in keinem Fall in die internen mechanischen Anschläge 'schleudert'. Ein mechanischer Stopring beispielsweise, angebracht auf der Hubdreh-Welle, kann dies verhindern.

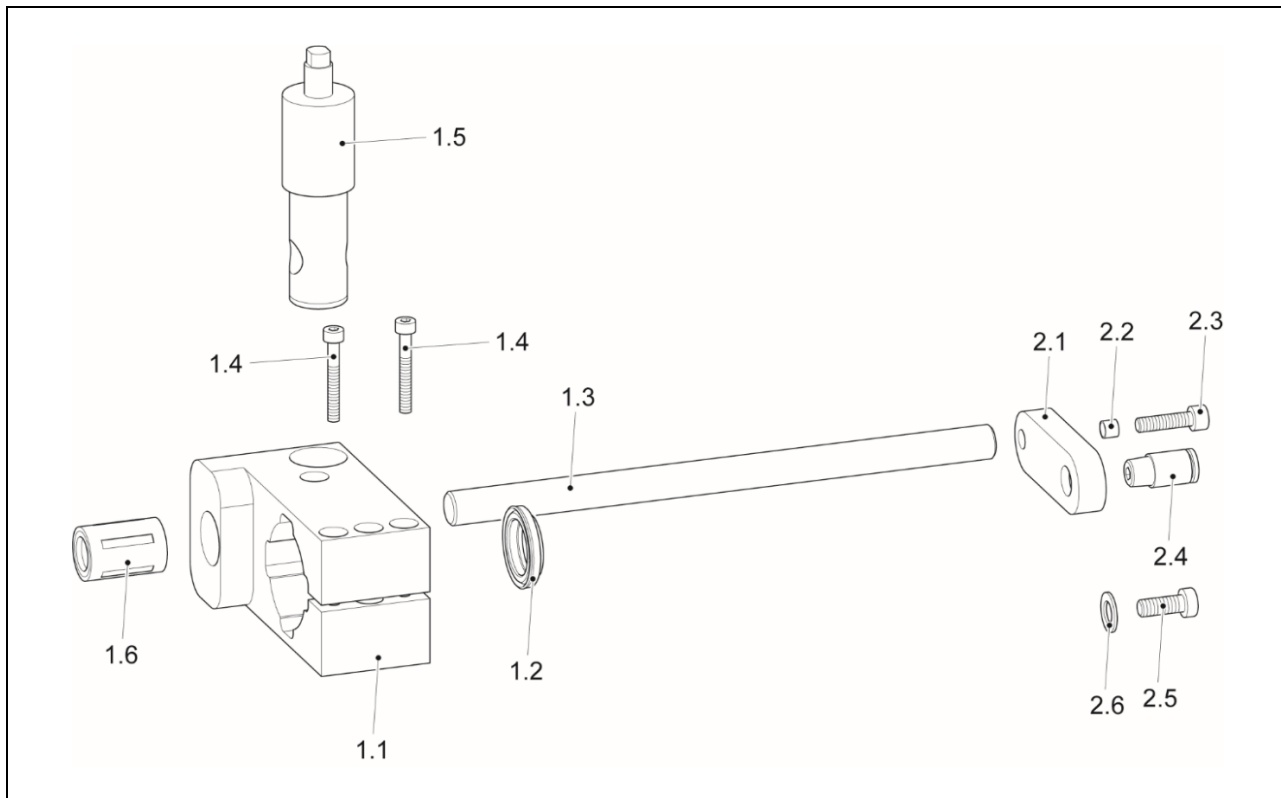
7.14 Bremskit

Als Option kann eine Bremse montiert werden. Die pneumatische Bremse wird vom Servo Drive angesteuert. Zum Öffnen und Schliessen der Bremse wird zusätzlich ein elektr. Magnetventil benötigt. Die Bremse wirkt auf eine zum Läufer parallel angeordnete Welle und wird mittels Druckluft gelöst.



- Die Bremse hat eine reine Haltefunktion und ist nicht dafür ausgelegt, dynamische Bewegungen zu verlangsamen oder zu stoppen.
- Keine Verwendung für Sicherheitseinrichtungen!
- Nicht zugelassen als Sicherheitselement!

7.14.1 Übersicht



Pos.	Bezeichnung	Art-Nr.
1	MF01-BK84	Haltebremse-Kit für Hubdreh-Motor PR01-84 (Art-Nr. 0250-2347)
bestehend aus:		
1.1	Multifunktionsflansch	MF01k-BK84 (Art-Nr. 0260-0002)
1.2	Abstreiferring	PAW01-28 (Art-Nr. 0150-3133)
1.3	Kulissenwelle	MF01k-KS12x215 (Art-Nr. 0260-0174)
1.4	Schraube Innensechskant (2x)	M5x35 / ISO 4762
1.5	Pneumatische Bremse	HB01-37 (Art-Nr. 0150-5052)
1.6	Linearkugellager	LBBR 12-2LS (Art-Nr. 0230-0062)
2	Montage Adapter	MA01-PR01-84x80-37-1 (Art-Nr. 0250-2341)
bestehend aus:		
2.1	Adapter	MA01k-PR01-84x80-37-1 (Art-Nr. 0250-0134)
2.2	Distanzhülse	MA01-PR01-DH-4.9
2.3	Schraube Innensechskant	M5x14 / ISO 4762
2.4	Schraube Innensechskant	M10x14 / ISO 7984
2.5	Pneumatikverbindung	für 10 mm Schlauch 1/4"
2.6	Pass-Scheibe	M10



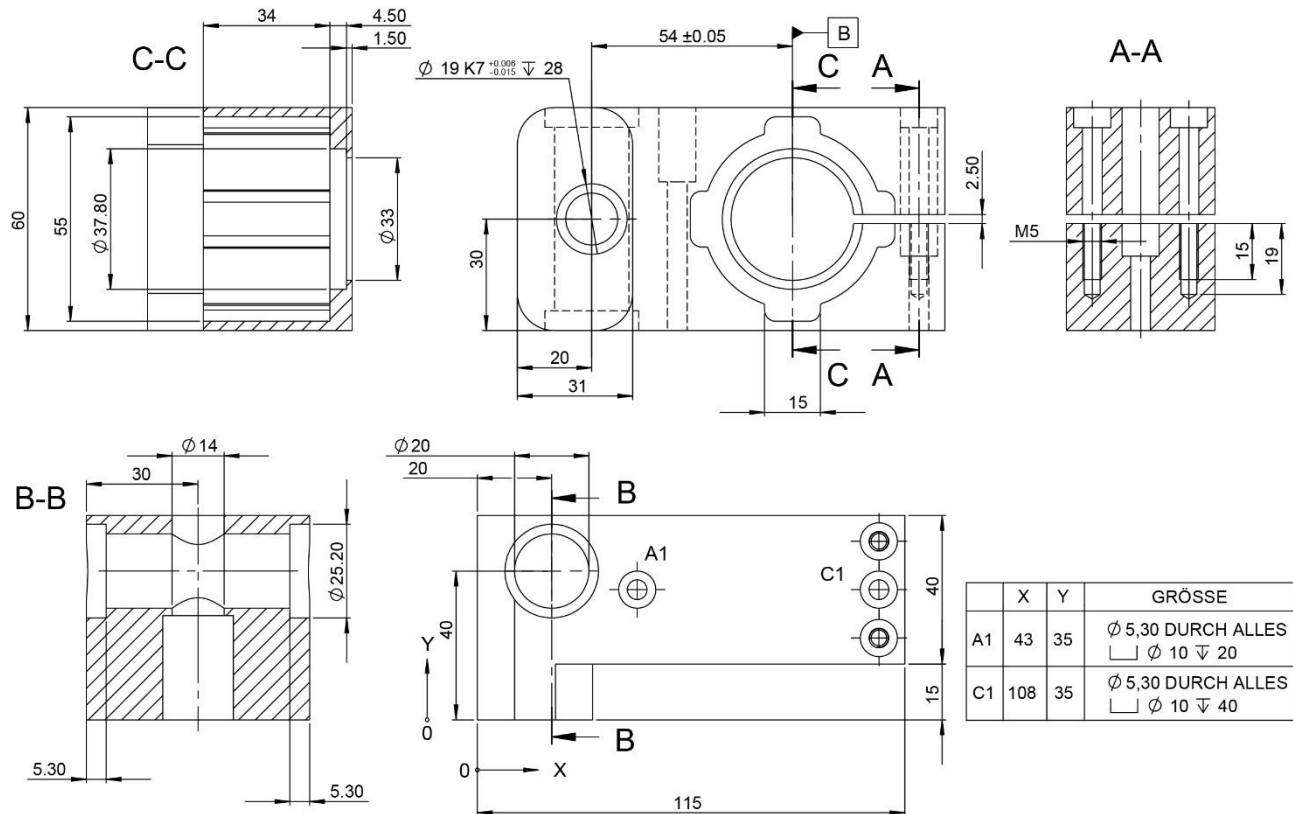
- Pos. 2.3, 2.4 und 2.5 müssen mit einer Schraubensicherung befestigt werden.
- Es muss je ein Stück von Position 1 und 2 bestellt werden.

7.14.2 Dimensionen und technische Angaben

Multifunktionsflansch Bremskit

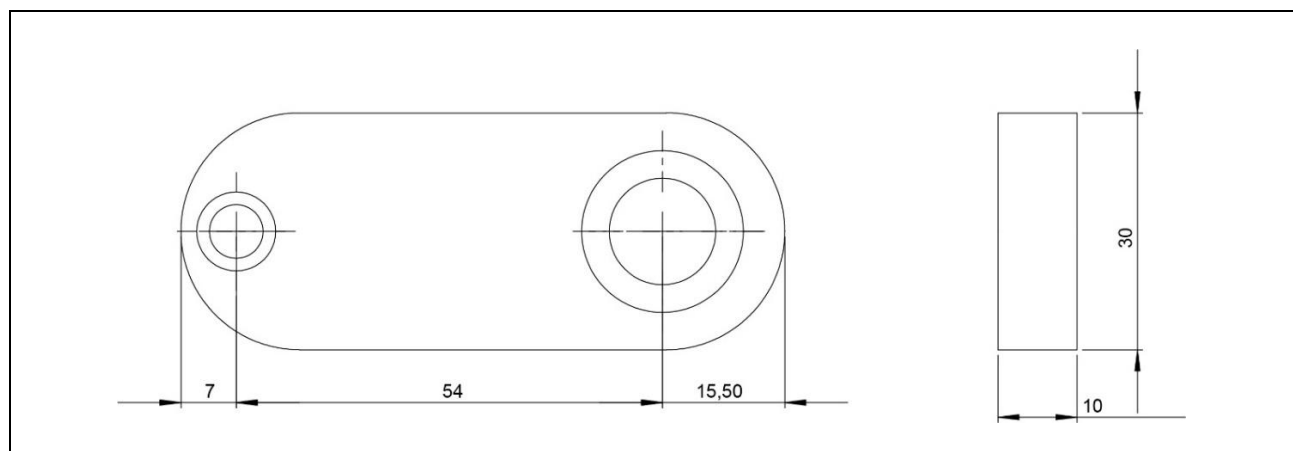
Der Multifunktionsflansch kann eine oder mehrere der folgenden Funktionen übernehmen:

- Aufnahme des Abstreifers für den Läufer des Linearmotors
- Befestigung einer Festhaltebremse
- Montage-Element für den Hubdreh-Motor



Artikel	Beschreibung	Masse [g]	Art-Nr.
MF01k-BK84	Multifunktionsflansch zu Hubdreh-Motor	501	0260-0002

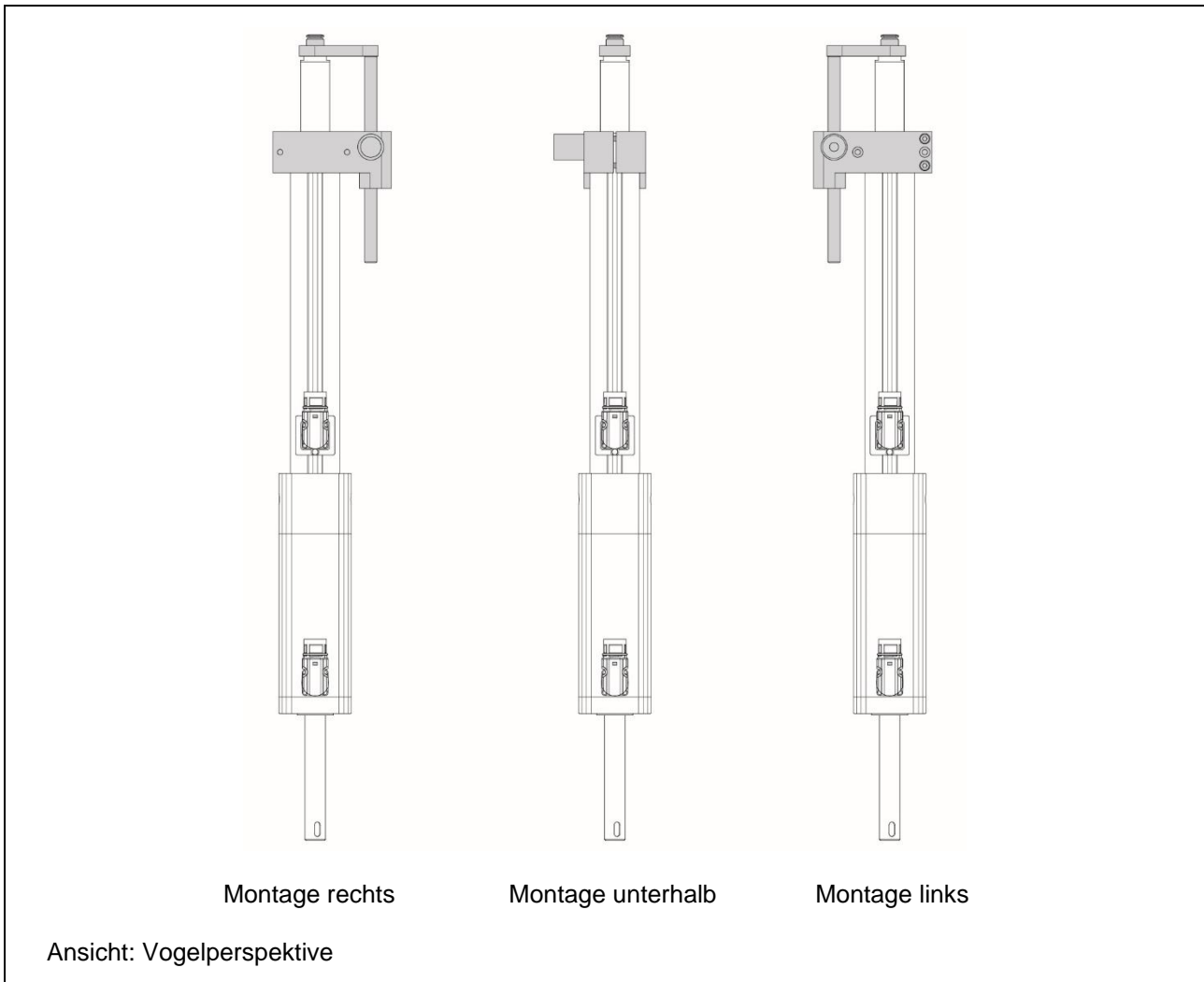
Montage Adapter



Artikel	Beschreibung	Masse [g]	Art-Nr.
MA01-PR01-84x80-37-1	Montage-Adapter Hubdreh-Motor UNO Inkl. Zusatzmaterial (siehe Kap. 7.14.1)	89	0250-2341

7.14.3 Montageausrichtung Bremskit

Das Bremskit kann unterhalb des Hubdreh-Motors oder an den Seiten links bzw. rechts montiert werden. Auf Kundenwunsch kann das Zubehör bereits vormontiert ausgeliefert werden. Dazu müssen untenstehende Bestellinformationen bereits bei Auslösung des Bestellvorgangs vorhanden sein.



Bestellinformationen

Artikel	Beschreibung	Art-Nr.
Montage rechts	Hubdreh-Motor Zubehör Ausrichtung: rechts	0140-0002
Montage unterhalb	Hubdreh-Motor Zubehör Ausrichtung: unter	0140-0003
Montage links	Hubdreh-Motor Zubehör Ausrichtung: links (default)	0140-0004

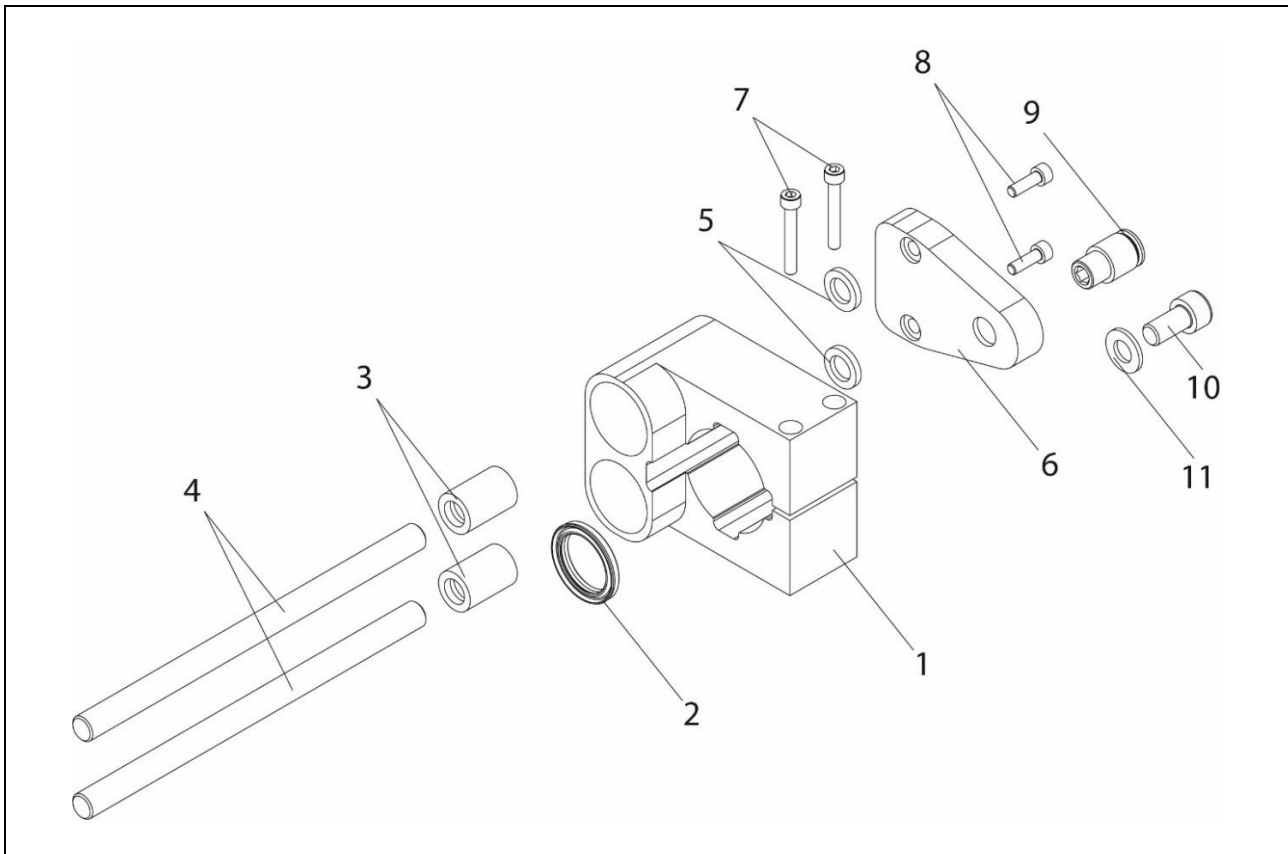


Sofern keine Montage-Art.-Nr. oder Information bezüglich Montage vorhanden ist, werden die bestellten Zubehörteile separat geliefert.

7.15 Kulissensteuerung

Das mehrteilige Kulissenkit bietet dem Anwender eine einfache Möglichkeit den Hub-Dreh-Motor an eine Notkulisse zu koppeln. Durch die Kulissensteuerung wird der bewegte Teil des Hubdrehmotors im Fall eines Stromausfalles aus der kollisionsgefährdenden Zone, zwangsweise nach oben bewegt. Ein Zusammenstoß der Achse mit einem Gegenstand wird somit effektiv vermieden.

7.15.1 Übersicht



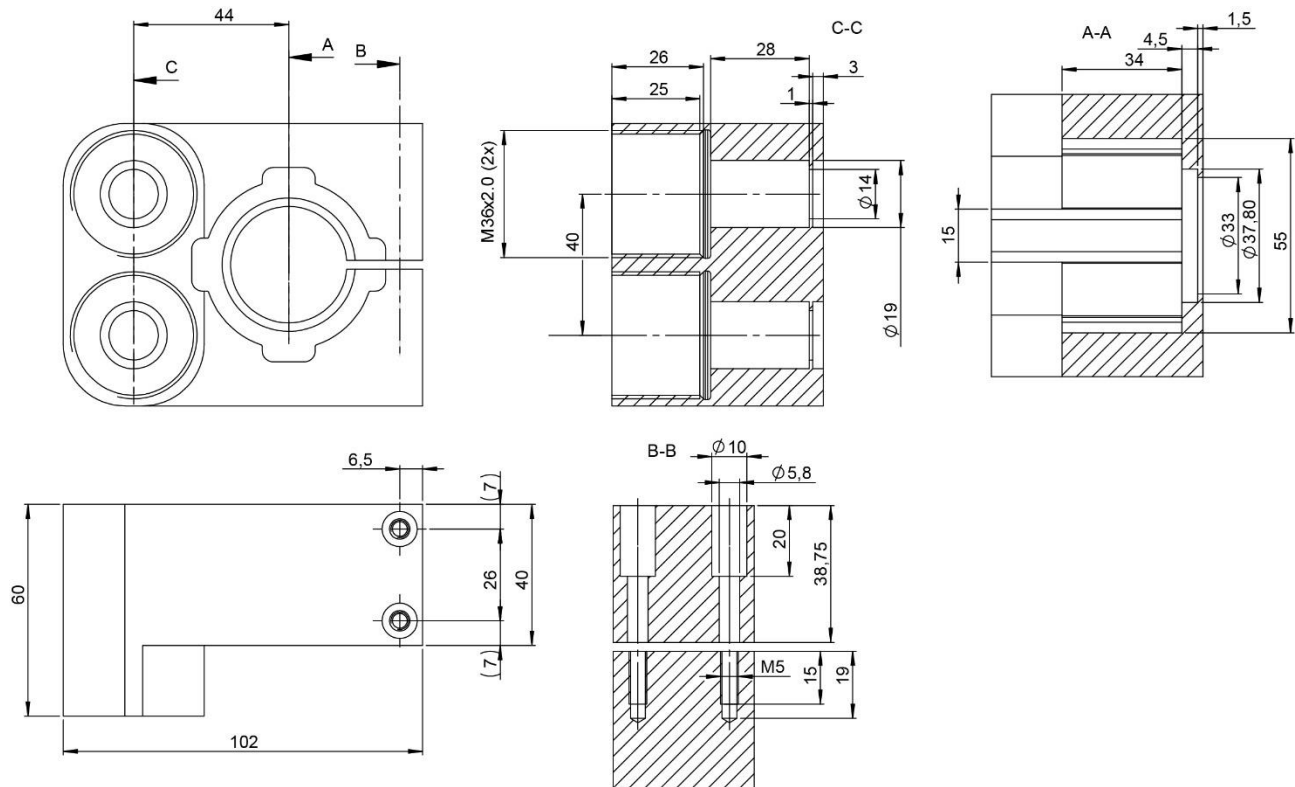
Pos.	Bezeichnung	Art-Nr.
	MF01-BK84	Kulissenkit Hubdreh-Motor (Art-Nr. 0250-2324)
bestehend aus:		
1	Kulissenflansch	MF01k-PR01-84x80-K (Art.-Nr. 0260-0151)
2	Abstreiferdichtung	PAW01-28 (Art.-Nr. 0150-3133)
3	Linearkugellager (2x)	LBBR 12-2LS (Art.-Nr. 0230-0062)
4	Kulissenwellen (2x)	MF01k-KS12x200 (Art.-Nr. 0260-0134)
5	Wellendichtungen (2x)	SP-12x19x3 (Art.-Nr. 0230-0018)
6	Adapter	MA01k-PR01-84x80-K (Art.-Nr. 0260-0150)
7	Schraube Innensechskant (2x)	M5x35 / ISO 4762
8	Schraube Innensechskant (2x)	M5x14 / ISO4 762
9	Pneumatikverbindung	für 10mm Schlauch 1/ 4"
10	Schraube Innensechskant	M10x14 / DIN 7984
11	Pass-Scheibe	M10



- Pos. 8, 9 und 10 müssen mit einer Schraubensicherung befestigt werden.

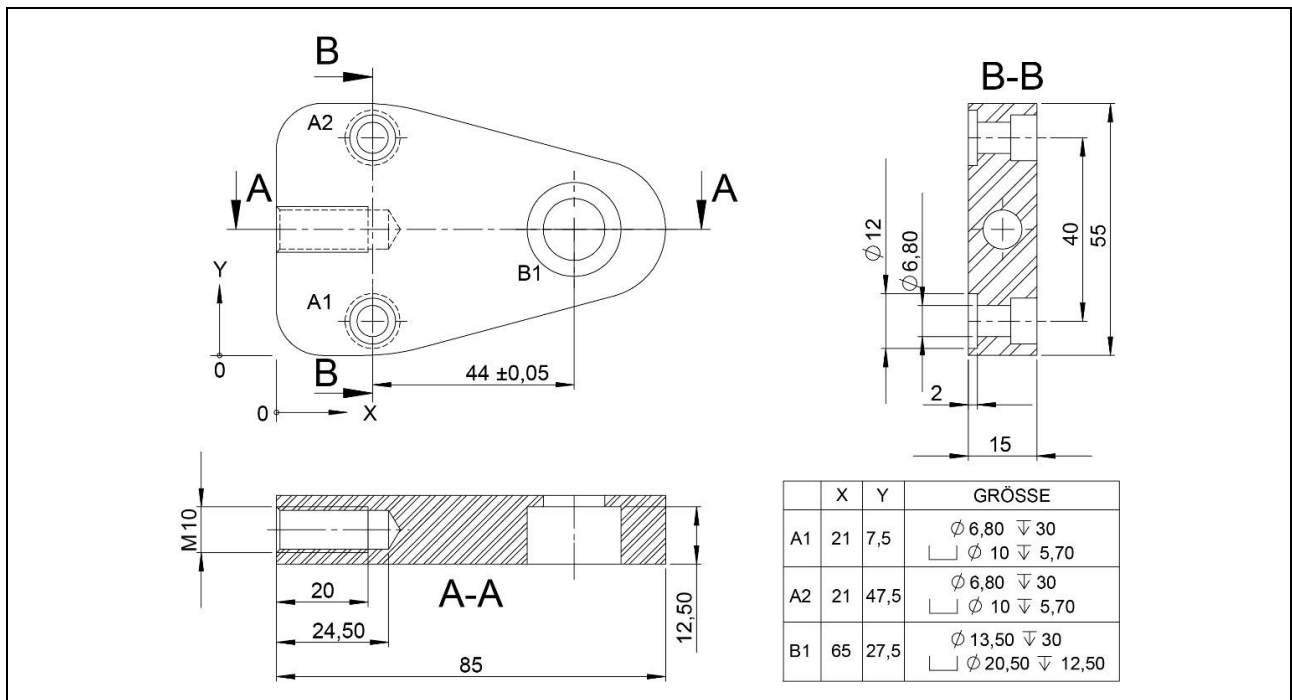
7.15.2 Dimensionen und technische Angaben

Kulissenflansch



Artikel	Beschreibung	Masse [g]	Art-Nr.
MF01k-PR01-84x80-K	Kulisseflansch zu Hubdreh-Motor	610	0260-0151

Montage Adapter



Artikel	Beschreibung	Masse [g]	Art-Nr.
MA01k-PR01-84x80-K	Adapter Kulisse Hubdreh-Motor	125	0260-0150

8 Wartungs- und Prüfhinweise

8.1 Wartung

LinMot Hubdreh-Motoren werden werkseitig mit einer Initialschmierung versehen. Eine Wartung ist nur dann nötig, wenn die Motoren trocken laufen oder stark verschmutzt sind. Unter normalen industriellen, mitteleuropäischen Bedingungen (5 Tage-Woche mit 8 Stunden Betriebszeit pro Tag) genügt eine vierteljährliche Inspektion.

Der Inspektionszyklus muss verkürzt werden, wenn starke Motorbelastungen oder abweichende Bedingungen vorliegen. Dies sind z.B.:

- Permanente Verschmutzung
- Direkte Sonneneinstrahlung
- Tiefe Luftfeuchtigkeit
- Betrieb im Freien
- Erhöhte Betriebstemperatur
- Andere spezielle Umgebungsbedingungen

Die Wartung bzw. das Auseinanderbauen der Hubdreh-Motoren muss durch folgende Unternehmen vorgenommen werden:

- NTI AG
- LinMot GmbH
- Von LinMot qualifizierte Unternehmen



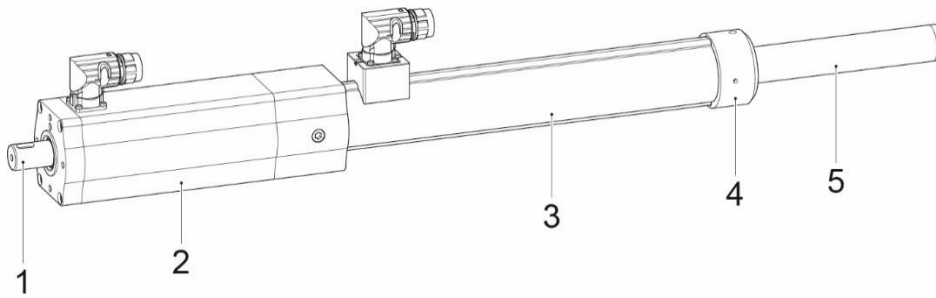
Wird der Hubdreh-Motor nicht durch eines der oben genannten Unternehmen gewartet, so erlischt der Garantieanspruch.

Bestellinformationen

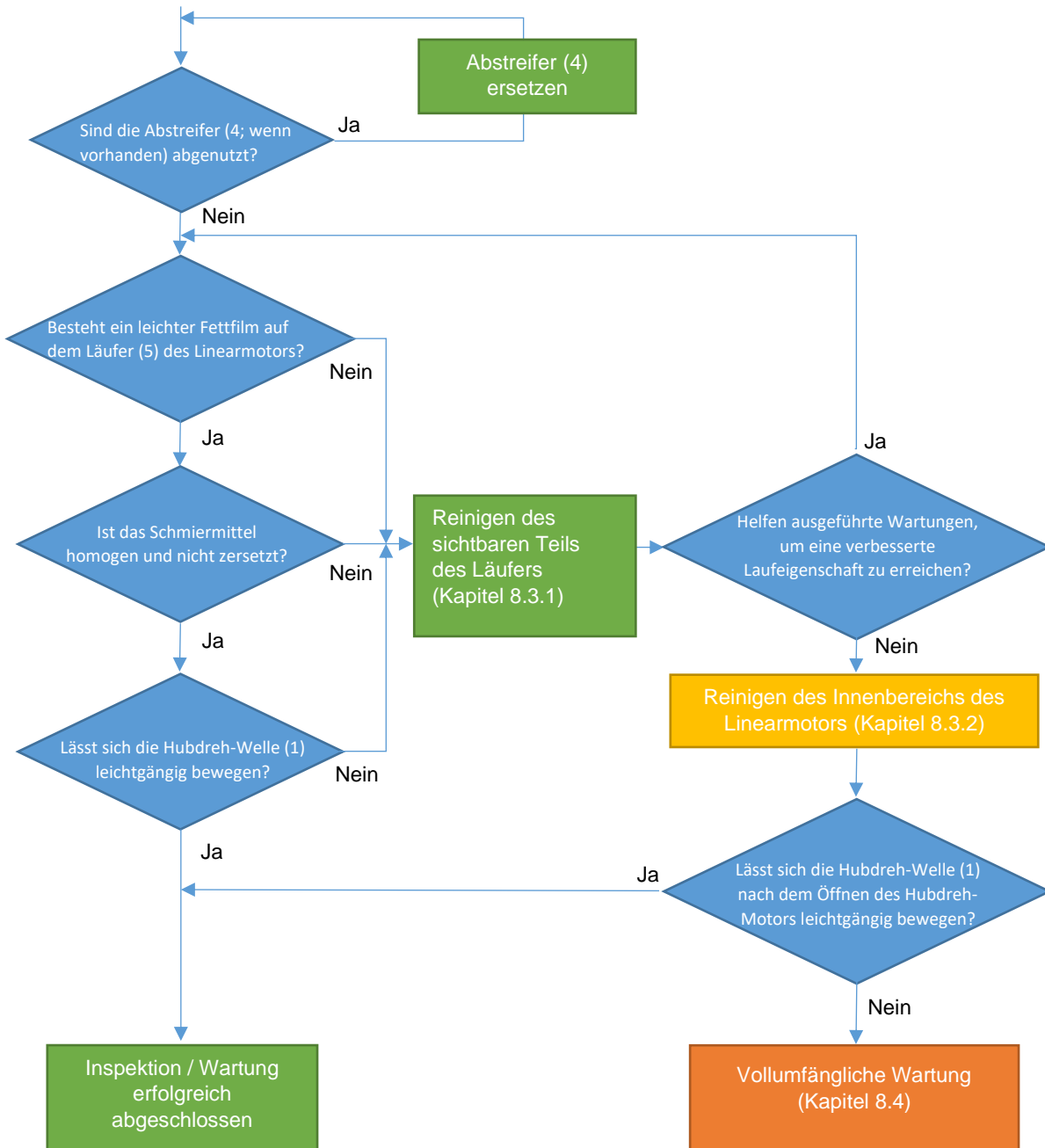
Artikel	Beschreibung	Art-Nr.
PR01-84/-70/PR02-88 Reinigung, Austausch Verschleissteile	Wartung Hubdreh-Motoren	r157

8.2 Inspektion

Bei der Inspektion der Hubdreh-Motoren sind folgende Punkte zu überprüfen:



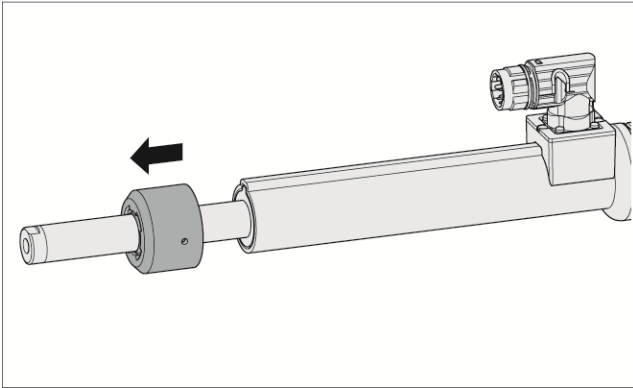
- 1: Hubdreh-Welle
- 2: Stator Drehmotor
- 3: Stator Linearmotor
- 4: Abstreifer
- 5: Läufer Linearmotor



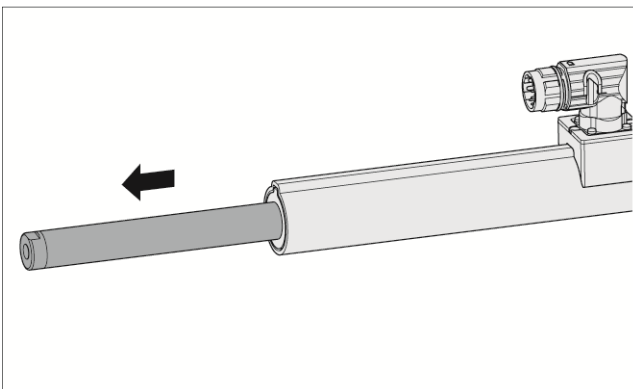
- Blau:** Check Points (befugtes Personal / Montageanleitung beachten)
- Grün:** Aufgaben (befugtes Personal / Montageanleitung beachten)
- Gelb:** Aufgaben (qualifiziertes, von LinMot ausgebildetes Personal)
- Orange:** Aufgaben (nur Experten / LinMot)

8.3 Wartungsanleitung

8.3.1 Reinigen des sichtbaren Teils des Läufers



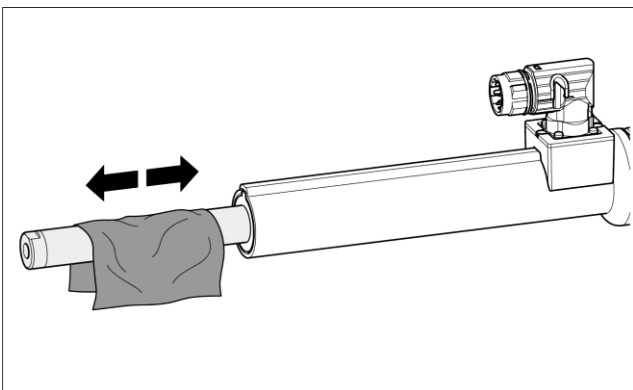
- 1. Entfernen des Zusatzmaterials**
Entfernen Sie einen möglicherweise montierten Abstreifer (Abbildung links), einen MagSpring- oder Bremsflansch.



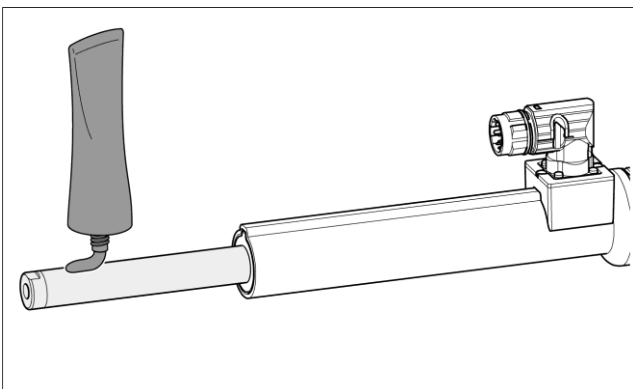
- 2. Läufer weitmöglichst aus dem Stator ziehen.**



Grosse magnetische Anziehungskräfte (Warnhinweis Kap. 2 beachten)!
Gegebenenfalls sind naheliegende Eisenkonstruktionen mit nicht magnetischem Material (z. B. Holz) abzudecken.



- 3. Läufer reinigen.**
Das sichtbare Ende des Läufers mit einem sauberen und weichen Tuch reinigen. Idealerweise LU06 Reinigungsspray (alternativ Brennsprit oder Alkohol) für die Reinigung zu Hilfe nehmen.

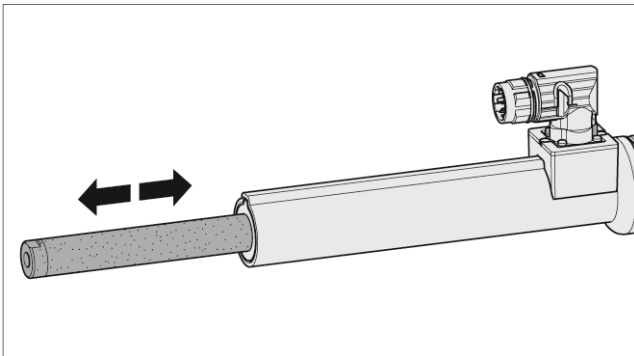


- 4. Einfetten des Läufers.**

Das Ende des Läufers mit ca. 4 g Fett LU02 (Bestellinfos siehe Kap. 8.6) einfetten, wobei lediglich ein leichter Fettfilm auf der Läuferoberfläche vorhanden sein sollte.



Es ist darauf zu achten, die angegebene Fettmenge einzuhalten. Eine Überfettung kann insbesondere bei höheren Betriebstemperaturen zu einer Verharzung des Fettes führen!



5. Entfernen von weiteren Schmutzpartikel.

Den Läufer des Linearmotors bzw. die gesamte Hubdreh-Welle axial vor- und rückwärts bewegen um weitere, mögliche Verschmutzungspartikel aus dem Stator Linearmotor zu entfernen. Gegebenenfalls die Vorgänge 1-4 der Wartungsanleitung solange wiederholen bis keine Verschmutzung auf dem Läufer mehr erkennbar ist. Sicherstellen, dass lediglich ein leichter Fettfilm auf dem Läufer zurückbleibt.



Hubdreh-Motoren können Schmiernippel aufweisen, welche von LinMot für die Werksschmierung (Initialschmierung) benötigt werden. Es ist dem Kunden untersagt, die Schmiernippel für die zyklische Wartung zu gebrauchen. Die sachgemäße Wartung ist den folgenden Abschnitten in diesem Kapitel zu entnehmen.

8.3.2 Reinigen des Innenbereichs des Linearmotors



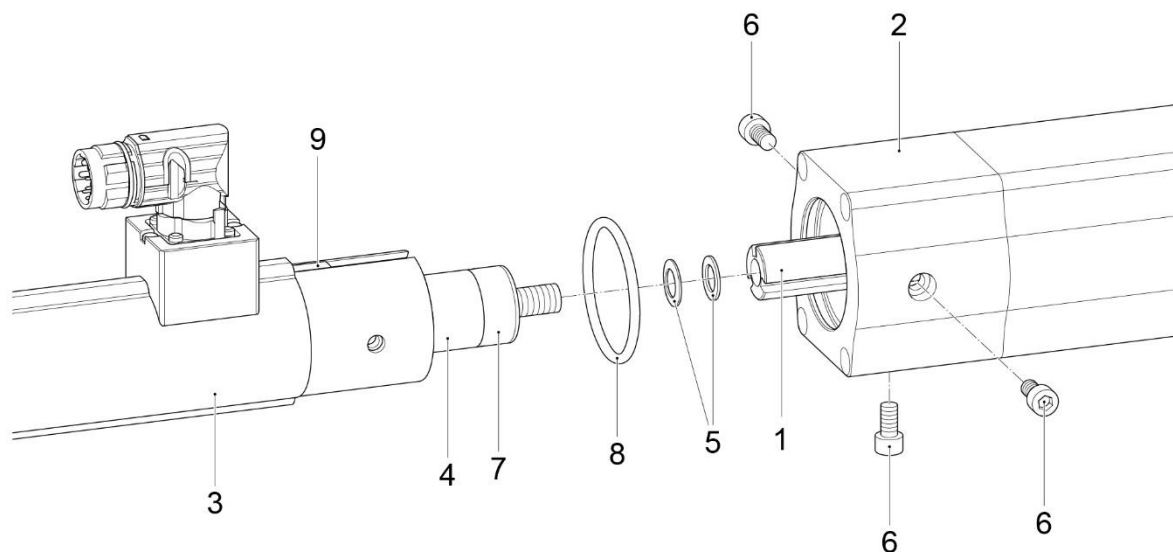
- Folgende Arbeiten dürfen nur durch NTI AG / LinMot GmbH oder von LinMot qualifizierte Unternehmen ausgeführt werden.
- Der Hubdreh-Motor darf nur von ausgebildetem Personal geöffnet werden.
- Der Hubdreh-Motor darf nur geöffnet werden, nachdem das vorangegangene Kapitel «Reinigen des sichtbaren Teils des Läufers» nicht den erwünschten Effekt erbracht hat.
- Öffnen des Hubdreh-Motors durch nicht qualifiziertes Personal führt zu Garantieverlust.

Eine vollumfängliche Wartung des Hubdreh-Motors kann bei NTI AG / LinMot bestellt werden (empfohlen).

Artikel	Beschreibung	Art-Nr.
PR01-84/-70/PR02-88 Reinigung, Austausch Verschleissteile	Wartung Hubdreh-Motoren	r157



Der unten abgebildete Hubdreh-Motor steht stellvertretend für alle Hubdreh-Motoren der PR01 Familie. Abhängig vom Motortyp und revisionsbedingt, existieren verschiedene mechanische Versionen. Es liegt in der Verantwortung des ausgebildeten Personals die unterschiedlichen Versionen entsprechend zu handhaben. Dies gilt für die Demontage sowie für den Zusammenbau.



1: Hubdreh-Welle
2: Stator Drehmotor
3: Stator Linearmotor
4: Läufer Linearmotor

5: Unterlegscheibe
6: Montageschrauben Hubdreh-Motor
7: Läuferkupplung
8: O-Ring

9: Endteil Stator Linearmotor

1. Lösen des Drehmotors vom Linearmotor

Die beiden Statoren (2 und 3) werden, je nach Hubdreh-Familie, durch 2 oder 3 Schrauben (6) verbunden. Nachdem die Schrauben entfernt wurden kann der Stator Drehmotor (2) in axialer Richtung vom Stator Linearmotor (3) geschoben werden.



- Es wird nicht empfohlen, die Hubdreh-Welle (1) vom Läufer (4) des Linearmotors zu lösen.
- Es wird nicht empfohlen, das Endteil Stator Linearmotor(9) vom Linearmotor zu lösen.
- Hubdreh-Module können anstelle des O-Rings (8) eine Silikonschicht zwischen Endteil Stator Linearmotor (9) und Stator Drehmotor (2) besitzen.

2. Läufer zu 80% aus dem Stator Linearmotor ziehen



- Es ist zu vermeiden den Läufer (4) ganz aus dem Stator Linearmotor (3) zu ziehen.
- Wird der Läufer Linearmotor (4) gänzlich aus dem Linearmotor entfernt ist sicherzustellen, dass der Läufer Linearmotor (4) nicht durch das Endteil Stator Linearmotor (9) magnetisch angezogen wird.



Grosse magnetische Anziehungskräfte. Warnhinweise im Kapitel 2 beachten!
Gegebenenfalls sind naheliegende Eisenkonstruktionen mit nicht magnetischem Material (z. B. Holz) abzudecken.

3. Läufer und Stator des Linearmotors reinigen

Läufer Linearmotor (4) und Stator Linearmotor (3) mit einem weichen Tuch idealerweise unter Zuhilfenahme von LU06 Reinigungsspray (alternativ Brennsprit oder Alkohol) reinigen.

4. Gleitlager einfetten

Gleitlager des Stator Linearmotors (3) mit 2-3 g Fett LU02 einfetten, wobei lediglich ein leichter Fettfilm auf der Innenseite vorhanden sein darf.



Überfettung vermeiden!

5. Läufer des Linearmotors einfetten

Läufer (4) entlang der Länge mit ca. 4 g Fett LU02 (4 g = ca ½ Haselnuss) pro Meter einfetten. Das Fett kann mit einem weichen Tuch aufgetragen werden. Sofern Abstreifer verwendet werden, sind deren Dichtlippen bei der Montage ebenfalls leicht mit LU02 einzufetten. Grundsätzlich ist darauf zu achten, dass nur ein leichter Fettfilm auf den Läufern (4) vorhanden ist.



Eine Überfettung kann insbesondere bei höheren Betriebstemperaturen zu einer Verharzung des Fettes führen! In diesem Fall ist eine vollständige Reinigung des Hubdreh-Motors vorzunehmen.

6. Zusammensetzen des Hubdreh-Motors



Falls der Läufer Linearmotor (4) vollständig aus dem Stator Linearmotor (3) entfernt wurde, muss vor dem Zusammensetzen sichergestellt werden, dass der Läufer Linearmotor (4) nicht durch magnetische Anziehungskraft an das Endteil des Linearmotors (9) angezogen werden kann. Eine Montagehilfe (z.B. aus Holz oder Plastik) muss zwingend verwendet werden, um den Läufer (4) zu schützen.

Der PR01 Hubdreh-Motor muss entsprechend der vorangegangenen Abbildung assembliert werden. Es ist darauf zu achten, dass sich abhängig vom Motortyp oder revisionsbedingt die Mechanik von der Abbildung unterscheiden kann. Unterschiede können u.a. Silikonfugen, Präzisionsbänder und weitere, nicht abgebildete Bauteile sein. Das ausgebildete Personal trägt die Verantwortung den Hubdreh-Motor in umgekehrter Reihenfolge der Demontage wieder assemblieren zu können.



- Abdichtung aus Silikon müssen vor dem Assemblieren professionell entfernt und erneuert werden.
- Im Falle von verbauten Präzisionsbändern ist deren Dicke und Position im Gehäuse markiert.

7. Verschrauben des Drehmotors mit dem Linearmotor

Nach erfolgreichem Zusammensetzen von Läufer Linearmotor (4), Stator Linearmotor (3) und Stator Drehmotor (2) sind die beiden, sich gegenüberliegenden, Schrauben (6) anzuziehen. Im Falle einer dritten Schraube (6) ist diese erst zum Schluss anzuziehen.

8.4 Vollumfängliche Wartung

Eine vollständige Zerlegung des PR01 Hubdreh-Motors ist nur dann nötig, wenn der Stator Drehmotor (2) gereinigt oder Kugellager des Drehmotors ausgewechselt werden müssen.



- Eine Vollständige Zerlegung ist nur durch NTI AG / LinMot oder zertifizierte Unternehmen durchzuführen.
- Wird der Hubdreh-Motor durch andere Unternehmen/Personen vollständig zerlegt tritt automatisch ein vollständiger Garantieverlust in Kraft.
- Eine vollumfängliche Wartung des PR01 Hubdreh-Motors kann unter Artikelnummer r157 bei NTI AG / LinMot bestellt werden.

8.4.1 Linearkugelumlauflager / Gleitlager

Die Hubdreh-Welle ist im Stator Drehmotor durch ein Linearkugelumlauflager geführt. Die Linearkugellager sind hochwertig, initialgeschmiert, von Umwelteinflüssen abgeschirmt und müssen nicht zyklisch gewartet werden. Linearkugellager können nur durch NTI AG / LinMot im Zuge einer vollumfänglichen Wartung des PR01 Hubdreh-Motors (Bestellnummer r157) ersetzt werden.

8.4.2 Kugelumlauflager

Im Hubdreh-Motor verbaute, hochwertige Kugelumlauflager sind initialgeschmiert, von Umwelteinflüssen abgeschirmt und müssen nicht zyklisch gewartet werden. Kugelumlauflager können nur durch NTI AG / LinMot im Zuge einer vollumfänglichen Wartung des PR01 Hubdreh-Motors (Bestellnummer r157) ersetzt werden.

8.4.3 Luftkupplung / Drehkupplung (Lochläufer)

Hubdreh-Motoren mit Option -L (Durchgangsbohrung) weisen eine Luftkupplung / Drehkupplung zwischen Läufer Linearmotor und Hubdreh-Welle auf. Vor der Auslieferung wird die Kupplung auf ihre Dichtigkeit geprüft und validiert. Die Luftkupplung kann durch Einflüsse wie Alterung, Temperatur, Lastzyklen usw. an Dichtigkeit verlieren, was sich vor allem in feinsten Vakuumanwendungen zeigen kann. In solchen Anwendungen empfiehlt sich, mit genügend grosser Vakuum-Reserve zu arbeiten.

Die Luftkupplung kann nur durch NTI AG / LinMot im Zuge einer vollumfänglichen Wartung des PR01 Hubdreh-Motors (Bestellnummer r157) ersetzt werden.

8.5 Reinigungsmittel / Schmiermittel

Für die Reinigung von LinMot Statoren und Läufern wird das Reinigungsspray LU06 empfohlen. Zur Verbesserung der Gleiteigenschaft zwischen der Chromnickelstahloberfläche des Läufers und dem Kunststoffgleitlager wird das LinMot Fett LU02 vorgeschrieben.

Bestellinformationen

Artikel	Beschreibung	Art-Nr.
LU06-250	Klüberfood NH1 4-002 Spray* (250 ml)	0150-2394
LU02-08	Schmierstoff für Linearmotoren** (8 g)	0150-1953
LU02-50	Schmierstoff für Linearmotoren** (50 g)	0150-1954
LU02-1000	Schmierstoff für Linearmotoren** (1000 g)	0150-1955

* LinMot Spray LU06 ist identisch mit KLÜBERFOOD NH1 4-002 (lebensmitteltaugliche UH1 Zulassung).

**LinMot Fett LU02 ist identisch mit KLÜBERSYNTH UH1 14-31 (lebensmitteltaugliche UH1 Zulassung).

8.6 Elektrische Widerstandsprüfung

Zur Überprüfung der Statorn können die ohmschen Widerstände zwischen den einzelnen Steckerpins ausgemessen werden. Liegen die gemessenen Werte ausserhalb der Toleranz von +/- 10% der aufgeführten Werte, könnte der Stator beschädigt sein (aufgeführte Werte gemessen bei 20°C).

8.6.1 Linearmotor PS01–48x240F-C

Belegung	Pins	Widerstand @ 20 °C
Phase 1+ / Phase 1-	Pin A / Pin B	1.1 Ω
Phase 2+ / Phase 2-	Pin C / Pin D	1.1 Ω
5V / GND	Pin E / Pin F	155 Ω
Sensor Sine / GND	Pin G / Pin F	33 kΩ
Sensor Cosine / GND	Pin H / Pin F	33 kΩ
Temp. Sensor / GND	Pin L / Pin F	10 kΩ
Phase / GND	Pin A, B, C, D / Pin F	>20 MΩ
Alle Pins / Shield	Pin A-L / Housing	>20 MΩ

8.6.2 Drehmotor-Stator RS01-70x100-C

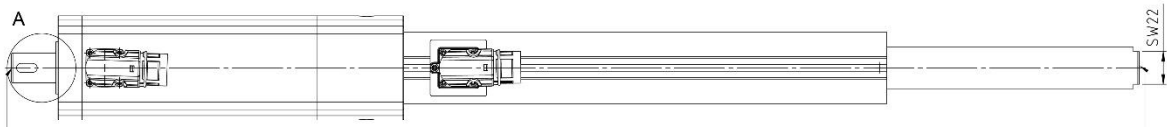
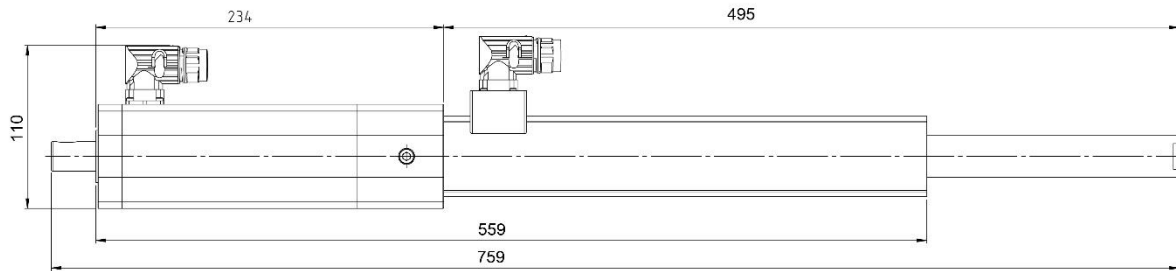
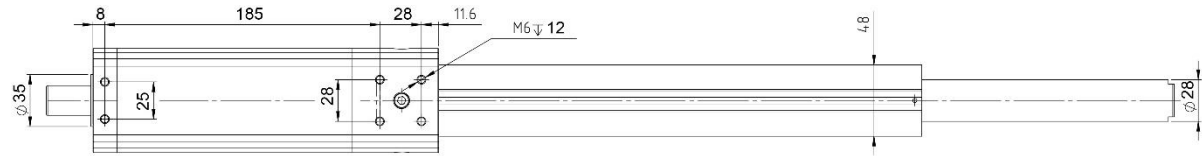
Belegung	Pins	Widerstand @ 20 °C
Phase A / Phase B	Pin A / Pin B	2.4 Ω
Phase A / Phase C	Pin C / Pin D	2.4 Ω
5V / GND	Pin E / Pin F	155 Ω
Sensor Sinus / GND	Pin G / Pin F	33 kΩ
Sensor Cosine / GND	Pin H / Pin F	33 kΩ
Temp. Sensor / GND	Pin L / Pin F	10 kΩ
Phase / GND	Pin A, B, C, D / Pin F	>20 MΩ
Alle Pins / Schirm	Pin A-L / Housing	>20 MΩ

9 Transport und Lagerung

- LinMot Hubdreh-Motoren dürfen ausschliesslich in der Originalverpackung transportiert und gelagert werden.
- Die Hubdreh-Motoren sollten erst beim Einbau aus der Verpackung genommen werden.
- Der Lagerraum muss trocken, staubfrei, frostfrei und erschütterungsfrei sein.
- Die relative Luftfeuchte muss weniger als 60 % betragen. (nicht kondensierend!)
- Vorgeschriebene Lagertemperatur: -15 °C...70 °C
- Hubdreh-Motoren müssen vor extremen Witterungen geschützt werden.

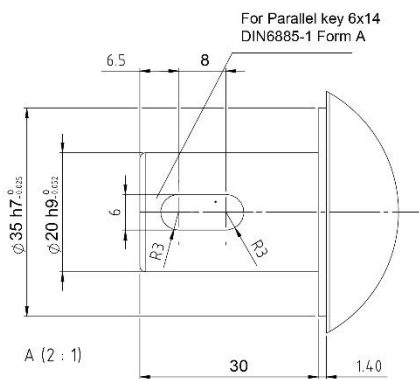
10 Abmessungen

10.1 PR01-70x100-C/48x240F-C-150 (L)

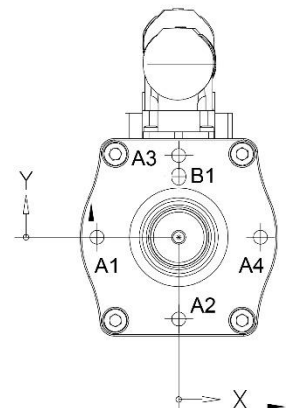


PR01-70x100-C/48x240F-C-150	M6x18
PR01-70x100-C/48x240F-C-150-L	G1/8x7



PR01-70x100-C/48x240F-C-150	M10x13
PR01-70x100-C/48x240F-C-150-L	G1/4x7



	X-POSITION	Y-POSITION	
A1	-29	0	∅ 5 H7 20 M6 - 6H H7 15
A2	0	-29	
A3	0	29	5.05 X 6 H7 8
A4	29	0	
B1	0	2150	



11 Internationale Zertifikate

<p>Europa</p> 	<p>Siehe Kapitel "CE-Konformitätserklärung"</p>
<p>UK</p> 	<p>Siehe Kapitel "UKCA-Konformitätserklärung"</p>
<p>IECEE CB SCHEME</p>	<p>Ref. Zertif. Nr. CH-8521</p>

	Ref. Certif. No.
	CH-8521

IEC SYSTEM FOR MUTUAL RECOGNITION OF TEST CERTIFICATES FOR ELECTRICAL EQUIPMENT (IECEE) CB SCHEME

CB TEST CERTIFICATE

Product	Linear motor	
Name and address of the applicant	NTI AG	Bodenackerstrasse 2 SWITZERLAND 8957 Spreitenbach
Name and address of the manufacturer	NTI AG	Bodenackerstrasse 2 SWITZERLAND 8957 Spreitenbach
Name and address of the factory	NTI AG	Bodenackerstrasse 2 SWITZERLAND 8957 Spreitenbach
<i>Note: When more than one factory, please report on page 2</i>	<input type="checkbox"/> Additional Information on page 2	
Ratings and principal characteristics	supplied via servo drive, see TR 17-EL-0006.E02 for details	
Trade mark (if any)	LinMot	
Customers's Testing Facility (CTF) Stage used	---	
Model / Type Ref.	PR series PS series P04 series P05 series	
Additional information (if necessary may also be reported on page 2)	---	
A sample of product was tested and found to be in conformity with IEC	<input type="checkbox"/> Additional Information on page 2	
National differences	IEC 61000-6-2:2016 IEC 61000-6-4:2006, IEC 61000-6-4:2006/AMD1:2010 IEC 61000-6-7:2014	
As shown in the Test Report Ref. No. which forms part of this Certificate	EU Group Differences; EU Special National Conditions; EU A-Deviations	
	17-EL-0006.E01 + .E02 + .Z01	

This CB Test Certificate is issued by the National Certification Body

Electrosuisse
Luppenstrasse 1
8320 Fehraltorf
SWITZERLAND

Signed by: Martin Plüss
Date: 2017-03-13




page 1 of 1

12 CE-Konformitätserklärung

NTI AG / LinMot ®
Bodenaeckerstrasse 2
8957 Spreitenbach

Schweiz

Tel.: +41 (0)56 419 91 91

Fax: +41 (0)56 419 91 92

erklärt in alleiniger Verantwortung die Konformität der Produkte:

- Hubdreh-Motoren der Serie **PR01-70**

mit der EMV-Richtlinie 2014/30/EU.

Angewandte harmonisierte Normen:

- **EN 61000-6-2: 2005 (Störfestigkeit für Industriebereiche)**
- **EN 61000-6-4: 2007 + A1: 2011 (Störaussendung für Industriebereiche)**

Im Sinne der EMV-Richtlinie sind die aufgeführten Geräte keine eigenständig betreibbaren Produkte.

Die Einhaltung der Richtlinie erfordert die korrekte Installation des Produkts, die Beachtung der spezifischen Installationsanleitungen und der Produktdokumentation. Dies wurde an spezifischen Systemkonfigurationen getestet.

Die Sicherheitshinweise in den Handbüchern sind zu beachten.

Das Produkt muss in strikter Übereinstimmung mit den Installationsanweisungen in der Installationsanleitung, die bei der NTI AG erhältlich ist, montiert und verwendet werden.

Firma: NTI AG
Spreitenbach, 21.02.2025



Dr.-Ing. Ronald Rohner
CEO NTI AG

13 UKCA-Konformitätserklärung

NTI AG / LinMot®
Bodenaeckerstrasse 2
8957 Spreitenbach

Schweiz

Tel.: +41 (0)56 419 91 91
Fax: +41 (0)56 419 91 92

erklärt in alleiniger Verantwortung die Konformität der Produkte:

- Hubdreh-Motoren der Serie **PR01-70**

mit der EMV-Verordnung S.I. 2016 Nr. 1091.

Angewandte benannte Normen:

- **EN 61000-6-2: 2005 (Störfestigkeit für Industriebereiche)**
- **EN 61000-6-4: 2007 + A1: 2011 (Störaussendung für Industriebereiche)**

Im Sinne der EMV-Richtlinie sind die aufgeführten Geräte keine eigenständig betreibbaren Produkte.

Die Einhaltung der Richtlinie erfordert die korrekte Installation des Produkts, die Beachtung der spezifischen Installationsanleitungen und der Produktdokumentation. Dies wurde an spezifischen Systemkonfigurationen getestet.

Die Sicherheitshinweise in den Handbüchern sind zu beachten.

Das Produkt muss in strikter Übereinstimmung mit den Installationsanweisungen in der Installationsanleitung, die bei der NTI AG erhältlich ist, montiert und verwendet werden.

Firma: NTI AG
Spreitenbach, 21.02.2025



Dr.-Ing. Ronald Rohner
CEO NTI AG

ALLES FÜR LINEARE BEWEGUNG AUS EINER HAND

Hauptsitz Europa / Asien

NTI AG - LinMot & MagSpring

Bodenaeckerstrasse 2
CH-8957 Spreitenbach
Schweiz

Sales / Administration: +41 56 419 91 91
office@linmot.com

Tech. Support: +41 56 544 71 00
support@linmot.com

Web: <https://www.linmot.com/>

Hauptsitz Nord- / Südamerika

LinMot USA Inc.

N1922 State Road 120, Unit 1
Lake Geneva, WI 53147
USA

Sales / Administration: 262.743.2555
usasales@linmot.com

Tech. Support: 262.743.2555
usasupport@linmot.com

Web: <https://www.linmot-usa.com/>

Besuchen Sie <https://www.linmot.com/de/contact/> um einen Distributor in Ihrer Nähe zu finden.