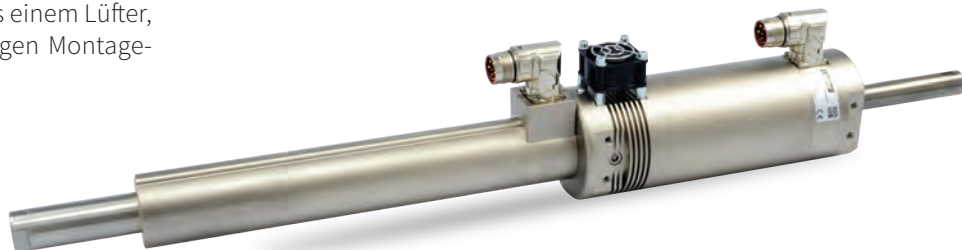
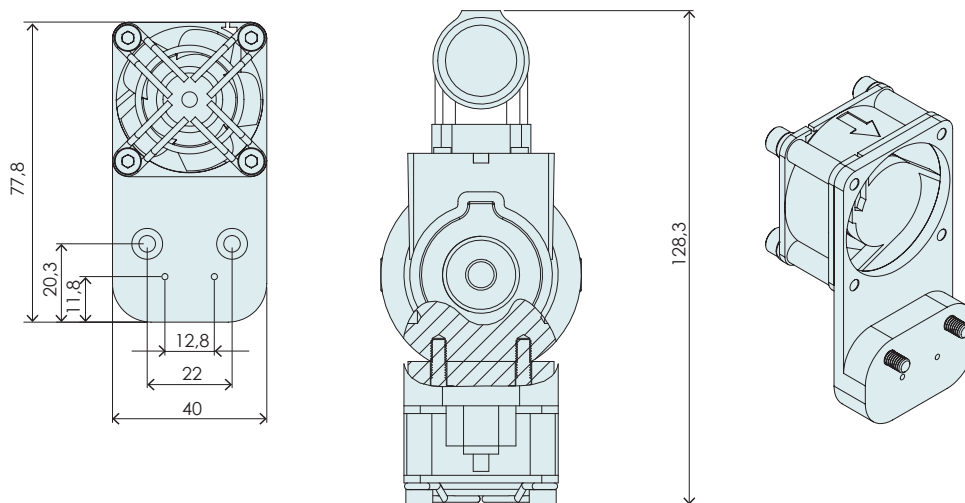


Lüfter

Für die Drehmotoren der Baugröße 52 und 84 bietet LinMot Lüfterkits an. Diese bestehen aus einem Lüfter, dem Abdeckgitter und den dazugehörigen Montageschrauben.



RS01-VA52-KIT

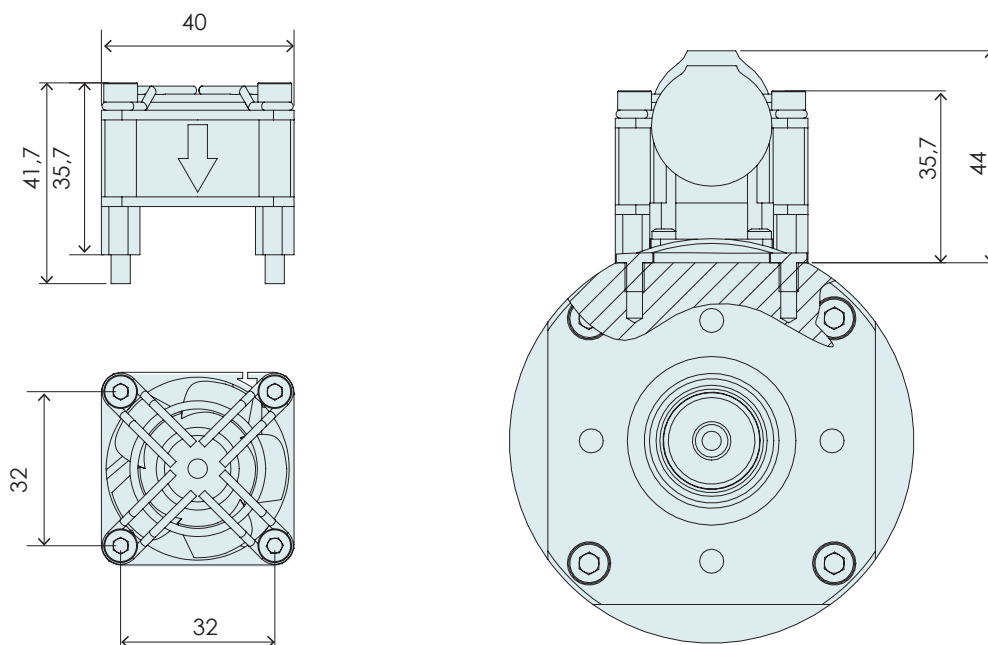


Speisung Lüfter:
24 VDC, 60 mA

Luftmenge:
14.7 m³/h

Artikel	Bezeichnung	Gewicht [g]	Art. Nr.
RS01-VA52-Kit	Ventilator für Drehmotor RS01-52	75	0150-1599

RS01-VA84-KIT



Speisung Lüfter:
24 VDC, 60 mA

Luftmenge:
14.7 m³/h

Artikel	Bezeichnung	Gewicht [g]	Art. Nr.
RS01-VA84-Kit	Ventilator für Drehmotor RS01-84	30	0150-1600