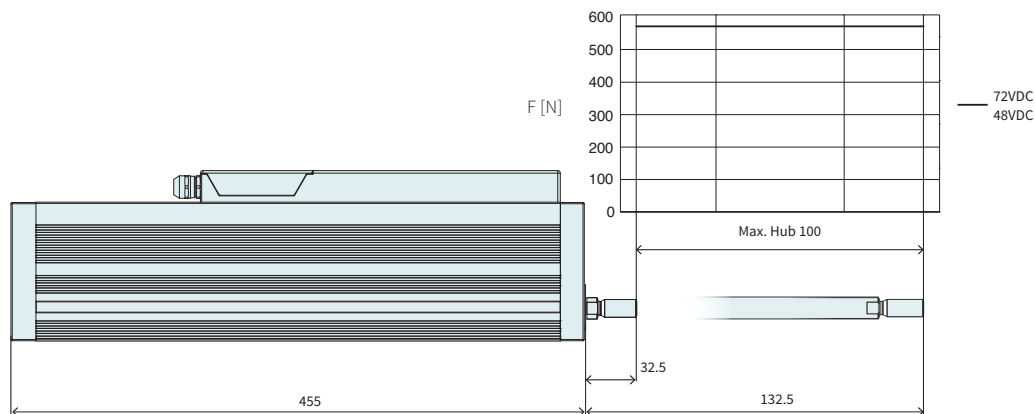


**PD04-48x240F/100-C**

**Max. Hub:** 100 mm  
**Spitzenkraft:** 572 N



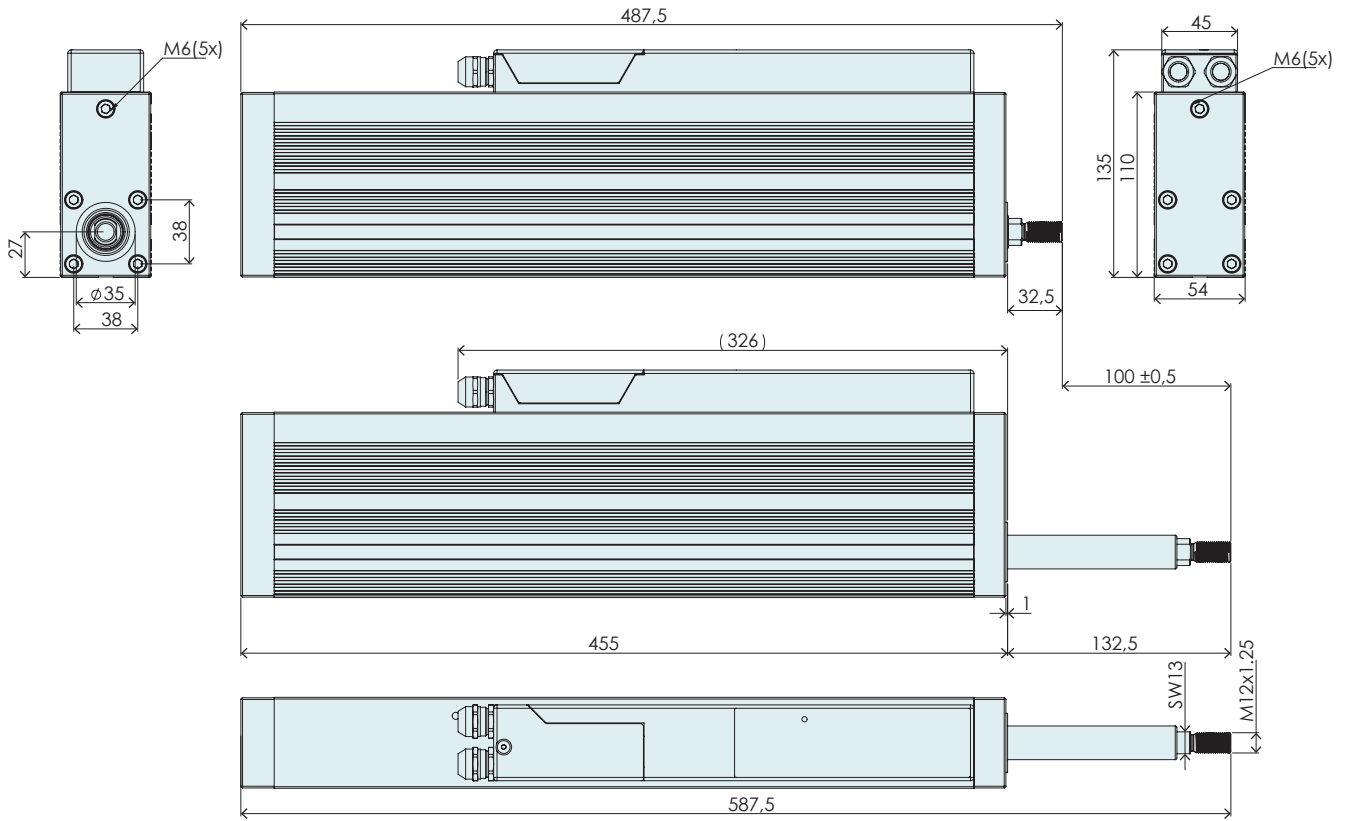
Abmessungen mm

**Technische Daten P04-48x240F/100**

Hub			
Maximaler Hub	mm (in)	100	(3.93)
Kraft			
Maximalkraft @ 48VDC	N (lbf)	572	(129)
Maximalkraft @ 72VDC	N (lbf)	572	(129)
Max. Dauerkraft [Passivkühlung / Lüfter / Fluid]	N (lbf)	190 / 250 / -	(42 / 56 / -)
Kraftkonstante	N/A <sub>pk</sub> (lbf/A <sub>pk</sub> )	22	(4.95)
Geschwindigkeit			
Max. Geschw. @ 48VDC	m/s (in/s)	1.9	(78.9)
Max. Geschw. @ 72VDC	m/s (in/s)	2.9	(119.9)
Positionssensorik			
Positionsauflösung	mm (in)	0.007	(0.0003)
Wiederholgenauigkeit	mm (in)	±0.05	(±0.002)
Linearität	%	± 0.4	
Elektrische Daten			
Maximalstrom @ 48VDC	A <sub>pk</sub>	25.9	
Maximalstrom @ 72VDC	A <sub>pk</sub>	25.9	
Max. Dauerstrom [Passivkühlung / Lüfter / Fluid]	A <sub>pk</sub>	8.6 / 11 / -	
Anschlusswiderstand 25 °C / 120 °C	Ohm	0.97 / 1.3	
Anschlussinduktivität	mH	1.1	
Magnetische Periode	mm (in)	60	(2.35)
Thermische Daten			
Max. Wicklungstemperatur (Sensor)	°C	90	
Therm. Widerstand [Passivkühlung / Lüfter / Fluid]	°K/W	0.54 / 0.31 / -	
Therm. Zeitkonstante [Passivkühlung / Lüfter / Fluid]	s	550 / 320 / -	
Mechanische Daten			
Statorbreite	mm (in)	54	(2.13)
Statorhöhe	mm (in)	110	(4.33)
Statorlänge	mm (in)	455	(17.92)
Statormasse	g (lb)	3555	(7.82)
Durchmesser Schubstange	mm (in)	20	(0.79)
Schubstangenmasse	g (lb)	1109	(2.45)
Max. Querkraft auf Schubstange	N (lbf)	90	(20.25)
Max. Drehmoment auf Schubstange	Nm (lbf·in)	2.5	(22.32)
IP Schutzart		IP 65*	

\*statisch (Linearbewegung angehalten)

**MOTOR**



Artikel	Beschreibung	Artikelnummer
PD04-48x240F/100	Linearmotor PD04-48, 100 mm Hub	<a href="#">0150-2794</a>