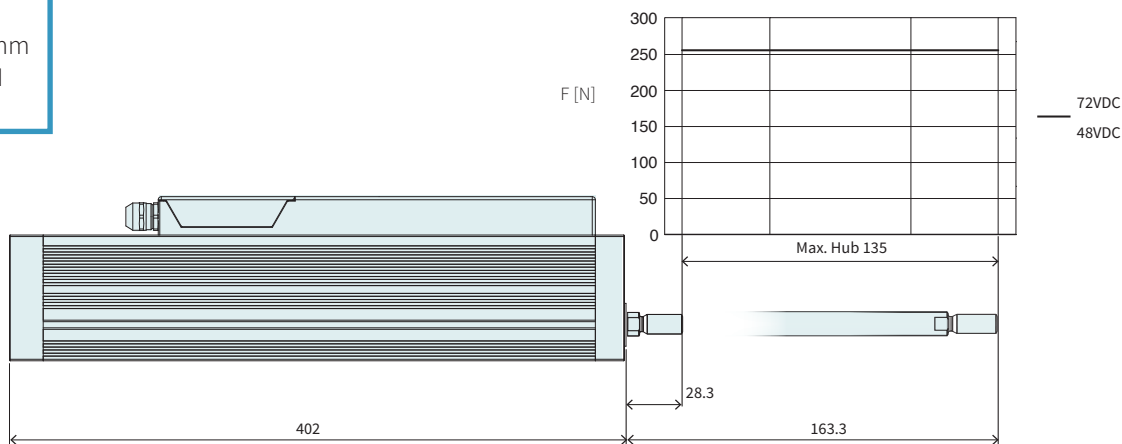


PD04-37x120F/135-HP-R

Max. Hub: 135 mm
Spitzenkraft: 255 N

Abmessungen mm

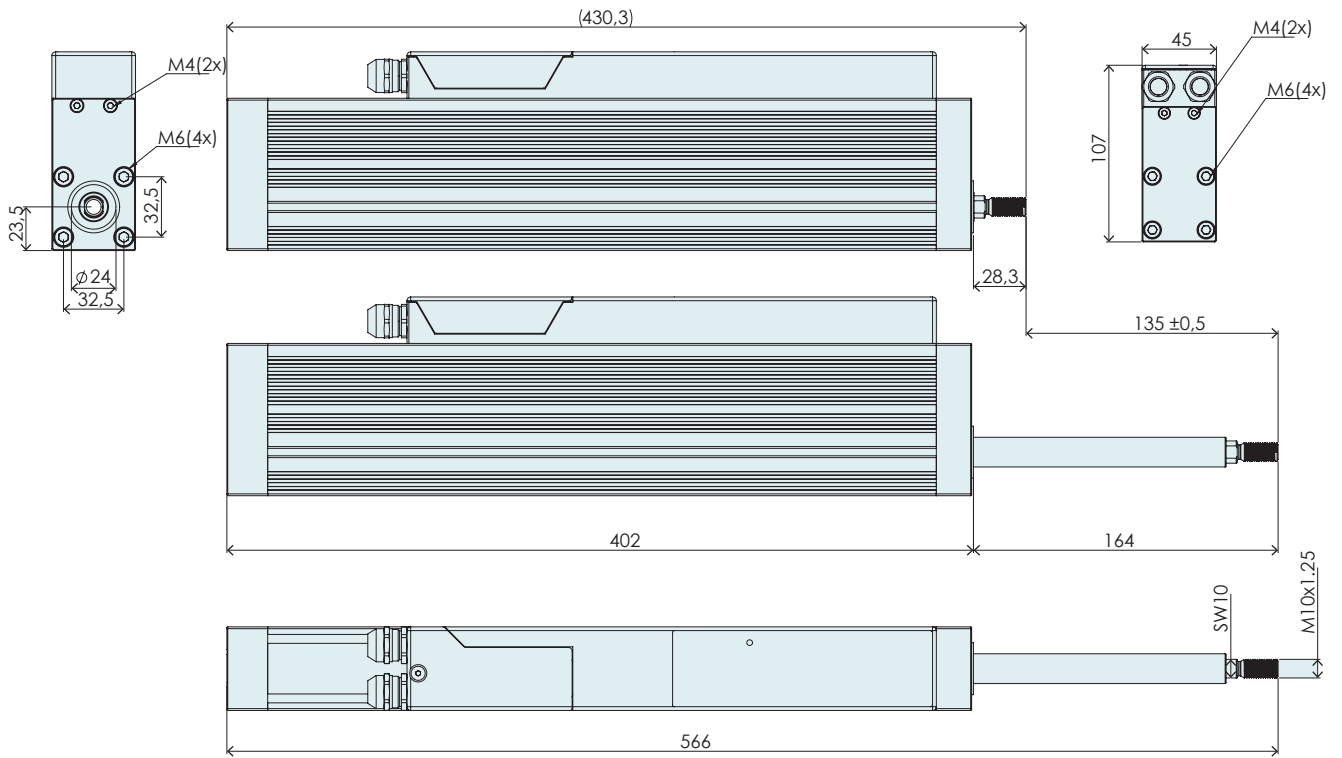


Technische Daten PD04-37x120F/135-HP-R

Hub			
Maximaler Hub	mm (in)	135	(5.3)
Kraft			
Maximalkraft @ 48VDC	N (lbf)	255	(57.3)
Maximalkraft @ 72VDC	N (lbf)	255	(57.3)
Max. Dauerkraft [Passivkühlung / Lüfter / Fluid]	N (lbf)	63 / 93 / -	(14 / 21 / -)
Kraftkonstante	N/A _{pk} (lbf/A _{pk})	17	(3.82)
Geschwindigkeit			
Max. Geschw. @ 48VDC	m/s (in/s)	2.5	(99.9)
Max. Geschw. @ 72VDC	m/s (in/s)	3.8	(149.9)
Positionssensorik			
Positionsauflösung	mm (in)	0.005	(0.0002)
Wiederholgenauigkeit	mm (in)	±0.05	(±0.002)
Linearität	%	± 0.4	
Elektrische Daten			
Maximalstrom @ 48VDC	A _{pk}	14.9	
Maximalstrom @ 72VDC	A _{pk}	14.9	
Max. Dauerstrom [Passivkühlung / Lüfter / Fluid]	A _{pk}	3.7 / 5.5 / -	
Anschlusswiderstand 25 °C / 150 °C	Ohm	2.4 / 3.5	
Anschlussinduktivität	mH	1.6	
Magnetische Periode	mm (in)	40	(1.57)
Thermische Daten			
Max. Wicklungstemperatur (Sensor)	°C	120	
Therm. Widerstand [Passivkühlung / Lüfter / Fluid]	°K/W	1.7 / 0.78 / -	
Therm. Zeitkonstante [Passivkühlung / Lüfter / Fluid]	s	680 / 310 / -	
Mechanische Daten			
Statorbreite	mm (in)	45	(1.77)
Statorhöhe	mm (in)	82	(3.23)
Statorlänge	mm (in)	402	(15.83)
Statormasse	g (lb)	2675	(5.89)
Durchmesser Schubstange	mm (in)	16	(0.63)
Schubstangenmasse	g (lb)	625	(1.38)
Max. Querkraft auf Schubstange	N (lbf)	60	(13.5)
Max. Drehmoment auf Schubstange	Nm (lbfin)	1	(8.93)
IP Schutzart		IP 65*	

*statisch (Linearbewegung angehalten)

MOTOR



Artikel	Beschreibung	Artikelnummer
PD04-37x120F/135-HP	Linearmotor PD04-37, 135 mm Hub	0150-2793