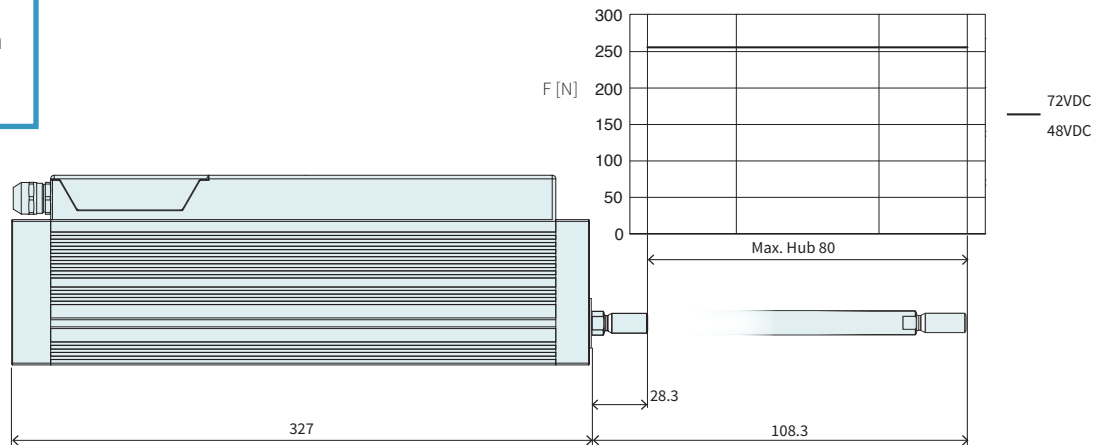


PD04-37x120F/80-HP-R

Max. Hub: 80 mm
Spitzenkraft: 255 N

Abmessungen mm

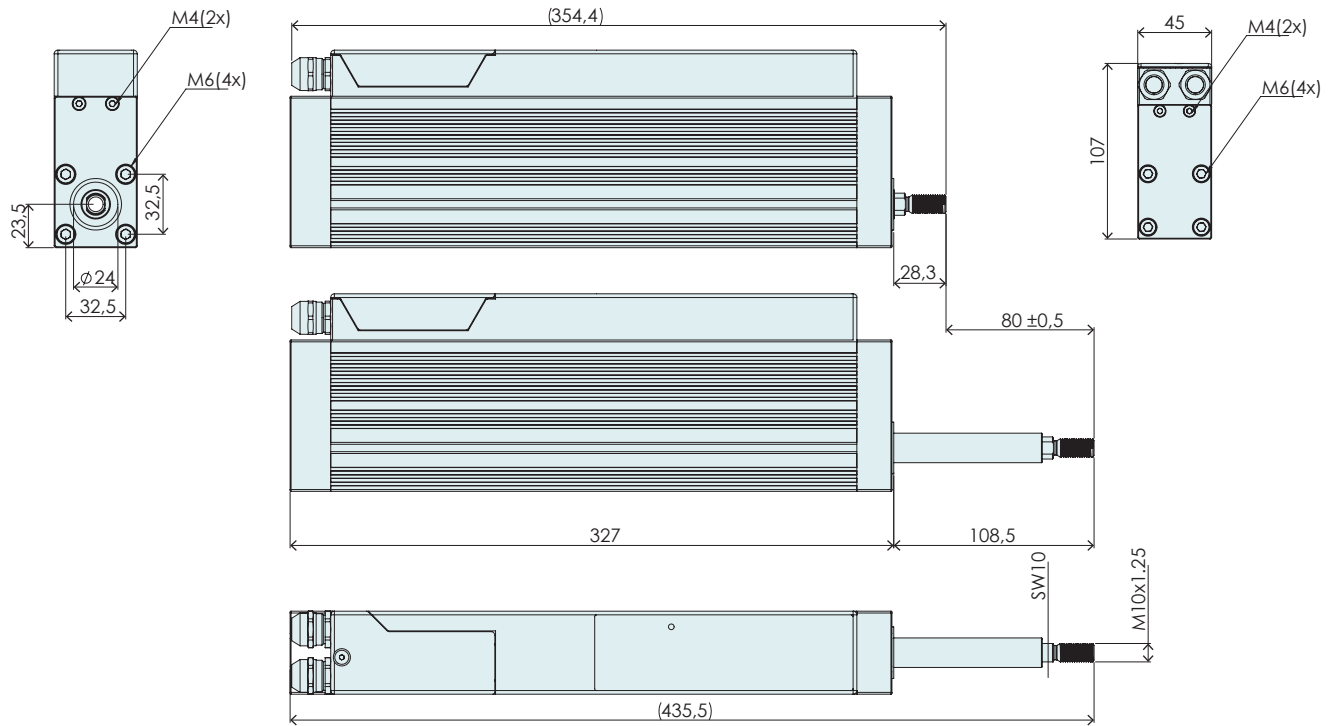


Technische Daten P04-37x120F/80-HP

Hub			
Maximaler Hub	mm (in)		80 (3.14)
Kraft			
Maximalkraft @ 48VDC	N (lbf)		255 (57.3)
Maximalkraft @ 72VDC	N (lbf)		255 (57.3)
Max. Dauerkraft [Passivkühlung / Lüfter / Fluid]	N (lbf)		63 / 93 / - (14 / 21 / -)
Kraftkonstante	N/A _{pk} (lbf/A _{pk})		17 (3.82)
Geschwindigkeit			
Max. Geschw. @ 48VDC	m/s (in/s)		2.5 (99.9)
Max. Geschw. @ 72VDC	m/s (in/s)		3.8 (149.9)
Positionssensork			
Positionsauflösung	mm (in)		0.005 (0.0002)
Wiederholgenauigkeit	mm (in)		±0.05 (±0.002)
Linearität	%		± 0.4
Elektrische Daten			
Maximalstrom @ 48VDC	A _{pk}		14.9
Maximalstrom @ 72VDC	A _{pk}		14.9
Max. Dauerstrom [Passivkühlung / Lüfter / Fluid]	A _{pk}		3.7 / 5.5 / -
Anschlusswiderstand 25 °C / 150 °C	Ohm		2.4 / 3.5
Anschlussinduktivität	mH		1.6
Magnetische Periode	mm (in)	40	(1.57)
Thermische Daten			
Max. Wicklungstemperatur (Sensor)	°C		120
Therm. Widerstand [Passivkühlung / Lüfter / Fluid]	°K/W		1.7 / 0.78 / -
Therm. Zeitkonstante [Passivkühlung / Lüfter / Fluid]	s		680 / 310 / -
Mechanische Daten			
Statorbreite	mm (in)		45 (1.77)
Statorhöhe	mm (in)		82 (3.23)
Statorlänge	mm (in)		327 (12.88)
Statormasse	g (lb)		2365 (5.2)
Durchmesser Schubstange	mm (in)		16 (0.63)
Schubstangenmasse	g (lb)		507 (1.12)
Max. Querkraft auf Schubstange	N (lbf)		60 (13.5)
Max. Drehmoment auf Schubstange	Nm (lbf·in)		1 (8.93)
IP Schutzart			IP 65*

*statisch (Linearbewegung angehalten)

MOTOR



Artikel	Beschreibung	Artikelnummer
PD04-37x120F/80-HP	Linearmotor PD04-37, 80 mm Hub	0150-2792