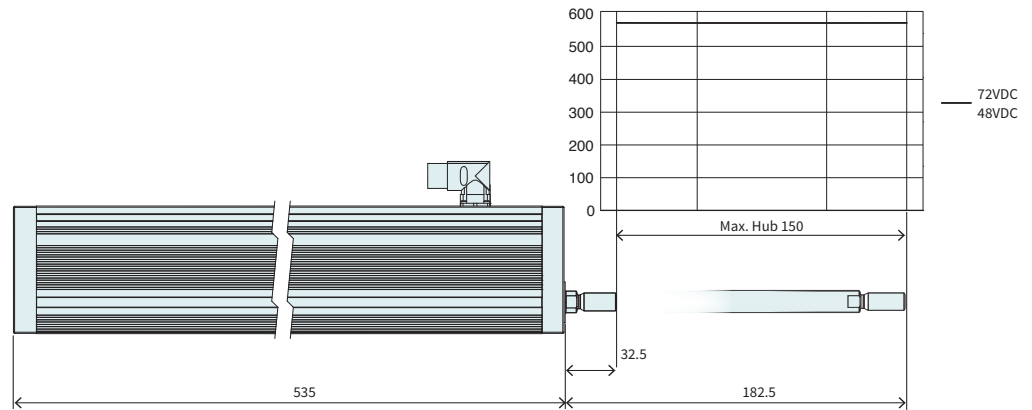


P04-48x240F/150-C

Max. Hub: 150 mm
Spitzenkraft: 572 N



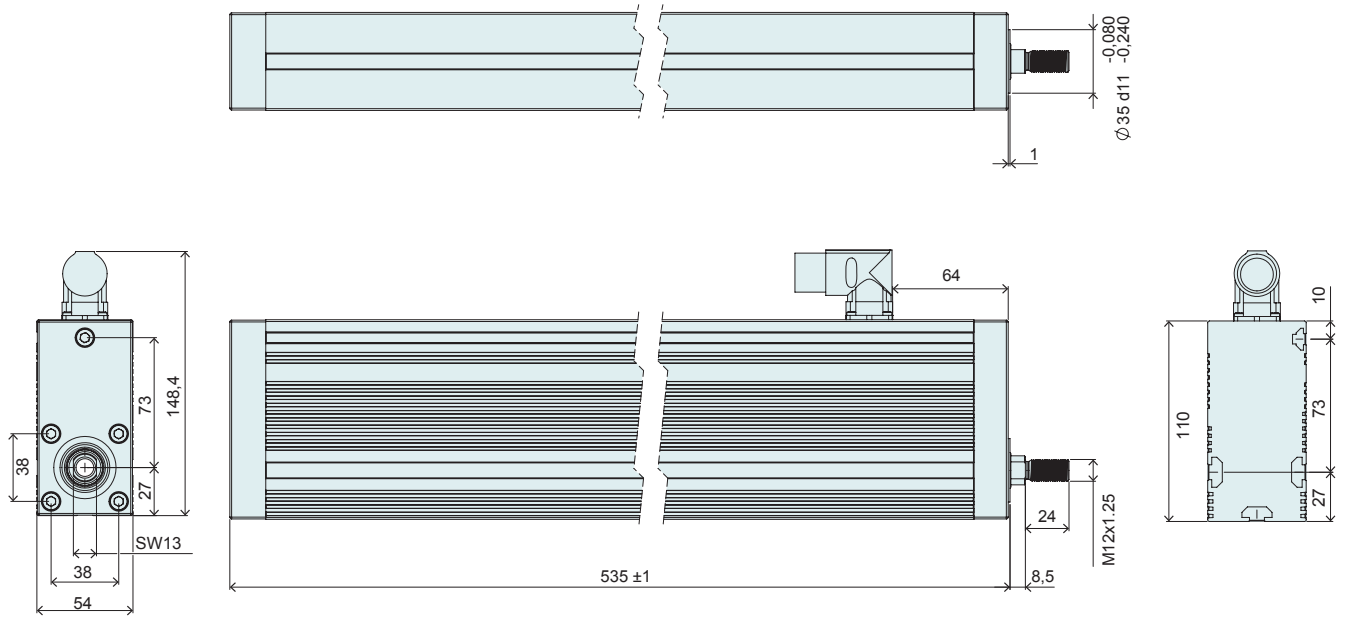
Abmessungen mm

Technische Daten P04-48x240F/150

Hub			
Maximaler Hub	mm (in)	150 (5.91)	
Kraft			
Maximalkraft @ 48VDC	N (lbf)	572 (129)	
Maximalkraft @ 72VDC	N (lbf)	572 (129)	
Max. Dauerkraft [Passivkühlung / Lüfter / Fluid]	N (lbf)	190 / 250 / - (42 / 56 / -)	
Kraftkonstante	N/A _{pk} (lbf/A _{pk})	22 (4.95)	
Geschwindigkeit			
Max. Geschw. @ 48VDC	m/s (in/s)	1.9 (78.9)	
Max. Geschw. @ 72VDC	m/s (in/s)	2.9 (119.9)	
Positionssensorik			
Positionsauflösung	mm (in)	0.007 (0.0003)	
Wiederholgenauigkeit	mm (in)	±0.05 (±0.002)	
Linearität	%	± 0.4	
Elektrische Daten			
Maximalstrom @ 48VDC	A _{pk}	25.9	
Maximalstrom @ 72VDC	A _{pk}	25.9	
Max. Dauerstrom [Passivkühlung / Lüfter / Fluid]	A _{pk}	8.6 / 11 / -	
Anschlusswiderstand 25 °C / 120 °C	Ohm	0.97 / 1.3	
Anschlussinduktivität	mH	1.1	
Magnetische Periode	mm (in)	60	(2.35)
Thermische Daten			
Max. Wicklungstemperatur (Sensor)	°C	90	
Therm. Widerstand [Passivkühlung / Lüfter / Fluid]	°K/W	0.54 / 0.31 / -	
Therm. Zeitkonstante [Passivkühlung / Lüfter / Fluid]	s	550 / 320 / -	
Mechanische Daten			
Statorbreite	mm (in)	54 (2.13)	
Statorhöhe	mm (in)	110 (4.33)	
Statorlänge	mm (in)	535 (21.07)	
Statormasse	g (lb)	3865 (8.5)	
Durchmesser Schubstange	mm (in)	20 (0.79)	
Schubstangenmasse	g (lb)	1305 (2.88)	
Max. Querkraft auf Schubstange	N (lbf)	90 (20.25)	
Max. Drehmoment auf Schubstange	Nm (lbin)	2.5 (22.32)	
IP Schutzart		IP 65*	

*statisch (Linearbewegung angehalten)

MOTOR

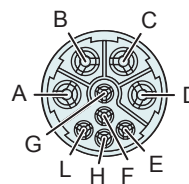


Artikel	Beschreibung	Artikelnummer
P04-48x240F/150-C	Linearmotor P04-48, 150 mm Hub	0150-2745

STECKER

Motor Steckerbelegung	C-Stecker	
	C-Stecker	Aderfarbe Motorkabel
Ph 1+	A	rot
Ph 1-	B	pink
Ph 2+	C	blau
Ph 2-	D	grau
+5VDC	E	weiss
GND	F	innerer Schirm
Sinus	G	gelb
Cosinus	H	grün
Temp.	L	schwarz
Schirm	Gehäuse	äusserer Schirm

C-Stecker



Ansicht: Motorstecker, steckseitig