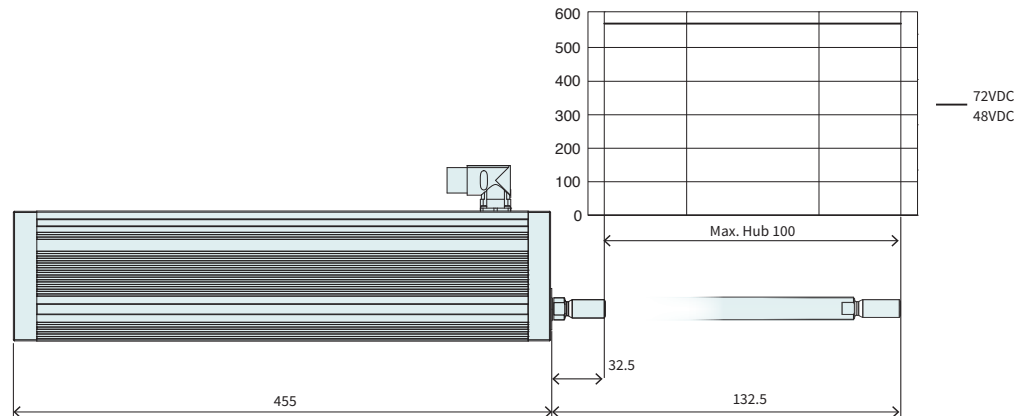


P04-48x240F/100-C

Max. Hub: 100 mm
Spitzenkraft: 572 N



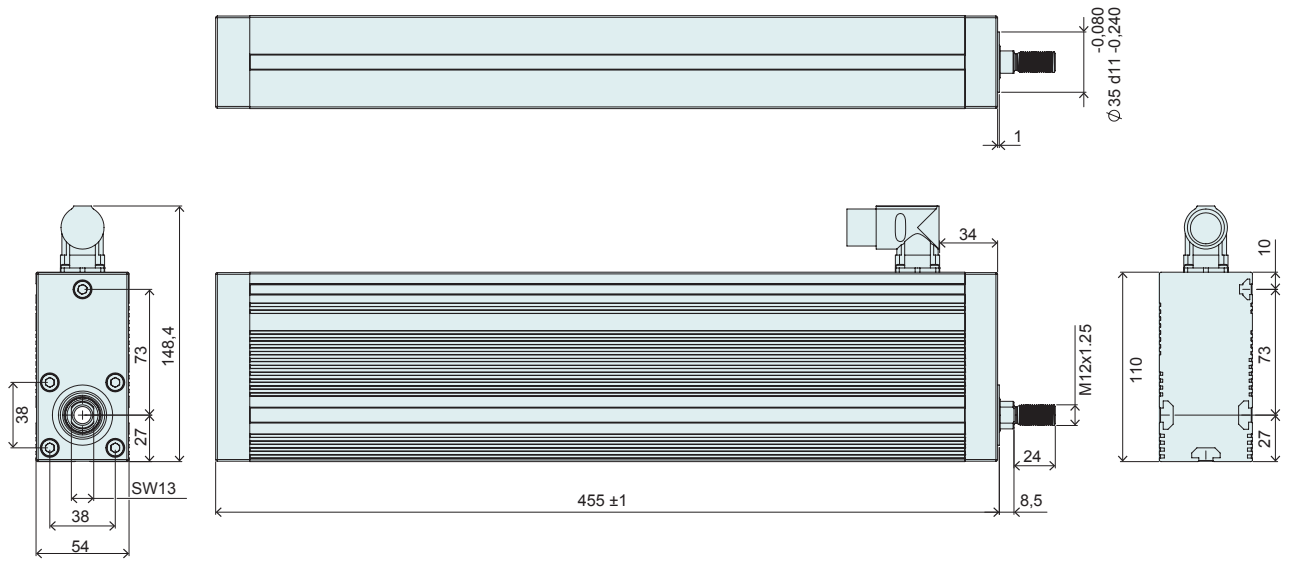
Abmessungen mm

Technische Daten P04-48x240F/100

Hub				
Maximaler Hub	mm	(in)	100	(3.93)
Kraft				
Maximalkraft @ 48VDC	N	(lbf)	572	(129)
Maximalkraft @ 72VDC	N	(lbf)	572	(129)
Max. Dauerkraft [Passivkühlung / Lüfter / Fluid]	N	(lbf)	190 / 250 / -	(42 / 56 / -)
Kraftkonstante	N/A _{pk}	(lbf/A _{pk})	22	(4.95)
Geschwindigkeit				
Max. Geschw. @ 48VDC	m/s	(in/s)	1.9	(78.9)
Max. Geschw. @ 72VDC	m/s	(in/s)	2.9	(119.9)
Positionssensorik				
Positionsauflösung	mm	(in)	0.007	(0.0003)
Wiederholgenauigkeit	mm	(in)	±0.05	(±0.002)
Linearität	%		± 0.4	
Elektrische Daten				
Maximalstrom @ 48VDC	A _{pk}		25.9	
Maximalstrom @ 72VDC	A _{pk}		25.9	
Max. Dauerstrom [Passivkühlung / Lüfter / Fluid]	A _{pk}		8.6 / 11 / -	
Anschlusswiderstand 25 °C / 120 °C	Ohm		0.97 / 1.3	
Anschlussinduktivität	mH		1.1	
Magnetische Periode	mm	(in)	60	(2.35)
Thermische Daten				
Max. Wicklungstemperatur (Sensor)	°C		90	
Therm. Widerstand [Passivkühlung / Lüfter / Fluid]	°K/W		0.54 / 0.31 / -	
Therm. Zeitkonstante [Passivkühlung / Lüfter / Fluid]	s		550 / 320 / -	
Mechanische Daten				
Statorbreite	mm	(in)	54	(2.13)
Statorhöhe	mm	(in)	110	(4.33)
Statorlänge	mm	(in)	455	(17.92)
Statormasse	g	(lb)	3555	(7.82)
Durchmesser Schubstange	mm	(in)	20	(0.79)
Schubstangenmasse	g	(lb)	1109	(2.45)
Max. Querkraft auf Schubstange	N	(lbf)	90	(20.25)
Max. Drehmoment auf Schubstange	Nm	(lbf·in)	2.5	(22.32)
IP Schutzart			IP 65*	

*statisch (Linearbewegung angehalten)

MOTOR

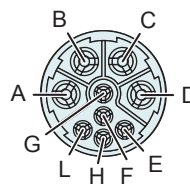


Artikel	Beschreibung	Artikelnummer
P04-48x240F/100-C	Linearmotor P04-48, 100 mm Hub	0150-2757

STECKER

Motor Steckerbelegung	C-Stecker	
	C-Stecker	Aderfarbe Motorkabel
Ph 1+	A	rot
Ph 1-	B	pink
Ph 2+	C	blau
Ph 2-	D	grau
+5VDC	E	weiss
GND	F	innerer Schirm
Sinus	G	gelb
Cosinus	H	grün
Temp.	L	schwarz
Schirm	Gehäuse	äusserer Schirm

C-Stecker



Ansicht: Motorstecker, steckseitig