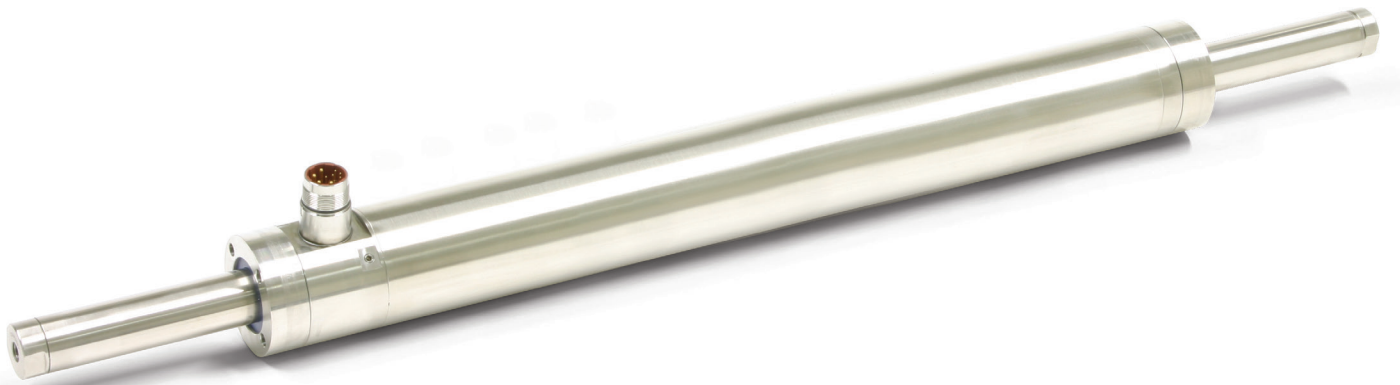


# LINEARMOTOREN P01-48x360F-SSC



- ✓ Edelstahl-Gehäuse EN 1.4404 / AISI / SAE 316L
- ✓ Hygienisches Design
- ✓ Geschweisste Verbindungen
- ✓ Komplett gekapselt
- ✓ Schutzklasse IP69K
- ✓ Optional mit integrierter Wasserkühlung
- ✓ Für den Einsatz im Lebensmittel- oder im Pharmabereich

## LINEARMOTOREN P01-48x360F-SSC

<b>Technische Daten</b>	<b>659</b>
-------------------------	------------

### Motorspezifikationen

P01-48x360F/80-PB25-SSC	<b>662</b>
P01-48x360F/170-PB25-SSC	<b>663</b>
P01-48x360F/260-PB25-SSC	<b>664</b>
P01-48x360F/380-PB25-SSC	<b>665</b>
P01-48x360F/470-PB25-SSC	<b>666</b>
P01-48x360F/680-PB25-SSC	<b>667</b>
P01-48x360F/860-PB25-SSC	<b>668</b>

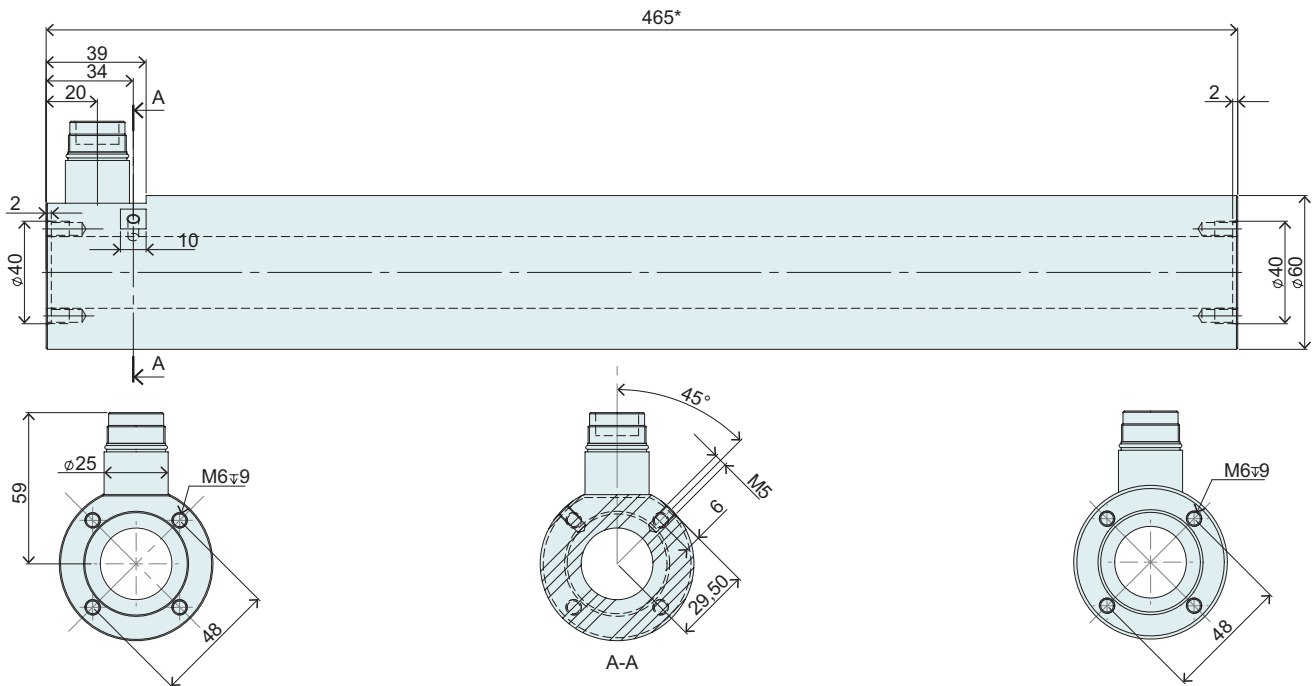
<b>Zubehör</b>	<b>669</b>
----------------	------------



### MOTORFAMILIE P01-48x360F-SSC

Technische Daten Motorfamilie				
<b>Hub</b>				
Maximaler Hub	mm	(in)	860	(33.9)
<b>Kraft</b>				
Maximalkraft @ 48VDC	N	(lbf)	721	(162)
Maximalkraft @ 72VDC	N	(lbf)	721	(162)
Max. Dauerkraft [Passivkühlung / Lüfter / Fluid]	N	(lbf)	130 / - / 350	(29 / - / 80)
Max. Randkraft relativ	%		≤ 100	
Kraftkonstante	N/A <sub>pk</sub>	(lbf/A <sub>pk</sub> )	27.7	(6.24)
<b>Geschwindigkeit</b>				
Max. Geschw. @ 48VDC	m/s	(in/s)	1.6	(62.9)
Max. Geschw. @ 72VDC	m/s	(in/s)	2.3	(93.9)
<b>Positionssensorik</b>				
Positionsauflösung	mm	(in)	0.007	(0.0003)
Wiederholgenauigkeit	mm	(in)	±0.05	(±0.002)
Positionsauflösung mit ES	mm	(in)	0.001	(0.00004)
Wiederholgen. mit ES	mm	(in)	±0.01	(±0.0004)
Linearität mit ES	mm	(in)	±0.01	(±0.0004)
<b>Elektrische Daten</b>				
Maximalstrom @ 48VDC	A <sub>pk</sub>		25.9	
Maximalstrom @ 72VDC	A <sub>pk</sub>		25.9	
Max. Dauerstrom [Passivkühlung / Lüfter / Fluid]	A <sub>pk</sub>		4.6 / - / 13	
Anschlusswiderstand 25 °C / 120 °C	Ohm		1.4 / 1.9	
Anschlussinduktivität	mH		1.6	
Magnetische Periode	mm	(in)	60	(2.35)
<b>Thermische Daten</b>				
Max. Wicklungstemperatur (Sensor)	°C		90	
Therm. Widerstand [Passivkühlung / Lüfter / Fluid]	°K/W		1.3 / - / 0.17	
Therm. Zeitkonstante [Passivkühlung / Lüfter / Fluid]	s		1900 / - / 240	
<b>Mechanische Daten</b>				
Statordurchmesser	mm	(in)	60	(2.4)
Statorlänge	mm	(in)	515	(20)
Statormasse	g	(lb)	5560	(12.23)
Läuferdurchmesser	mm	(in)	27	(1.1)
Läuferlänge	mm	(in)	500 - 1400	(20 - 55)
Läufermasse	g	(lb)	2010 - 5910	(4.42 - 13)
IP Schutzart			IP 69k	

**STATOR**



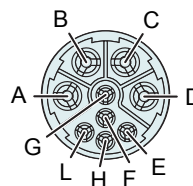
\* Mass ohne Lager

Artikel	Beschreibung	Artikelnummer
<b>PS01-48x360F-SSC-C</b>	Stator Stainless Steel IP69K	<a href="#">0150-1270</a>
<b>PS01-48x360F-SSC-C-FC</b>	Stator Stainless Steel IP69K, Fluid-Kühlung	<a href="#">0150-1271</a>

**STECKER**

Motor Steckerbelegung	PS01-48x360F-SSC-C PS01-48x360F-SSC-C-FC	Aderfarbe Motorkabel
	C-Stecker	
Ph 1+	A	rot
Ph 1-	B	pink
Ph 2+	C	blau
Ph 2-	D	grau
+5VDC	E	weiss
GND	F	innerer Schirm
Sinus	G	gelb
Cosinus	H	grün
Temp.	L	schwarz
Schirm	Geh.	äusserer Schi.

**C-Stecker**

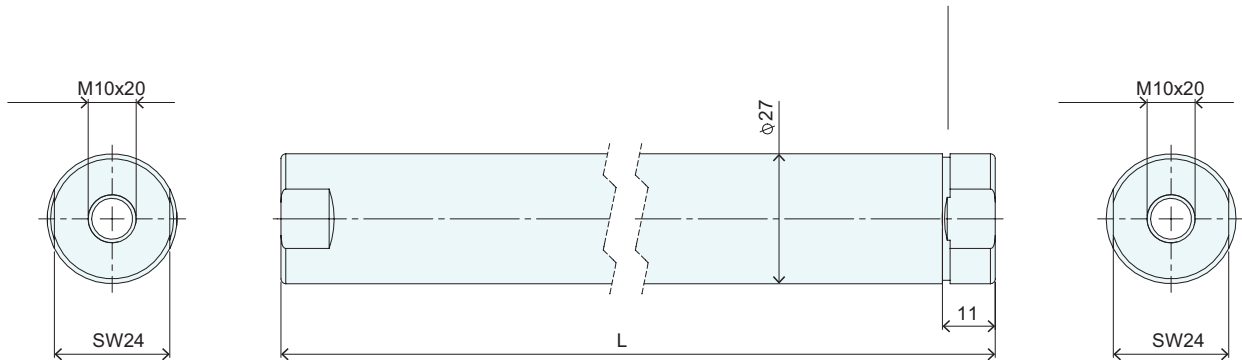


Ansicht: Motorstecker, steckseitig

## LÄUFER

## Läufer Untermassig

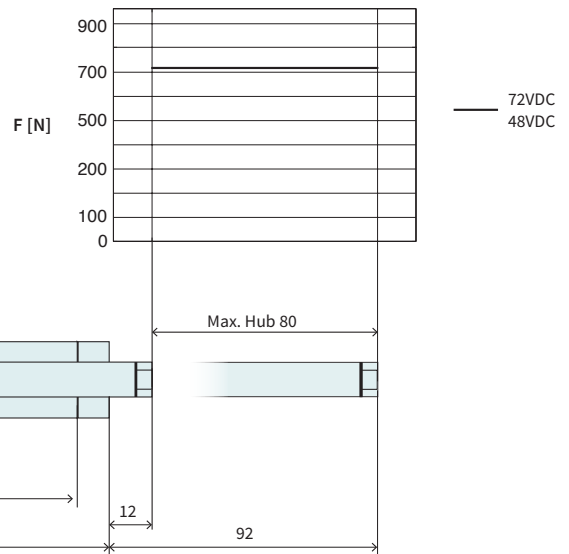
Nutenanzahl bestimmt den Läufertyp (siehe Kap.2 /  
Läufer) und kennzeichnet das vordere Läuferende.



Läufer Untermassig			
Artikel	Beschreibung	Max. Hub [mm]	Artikelnummer
PL01-27x620/540	Läufer 'untermassig'	80	<a href="#">0150-1470</a>
PL01-27x710/630	Läufer 'untermassig'	170	<a href="#">0150-1471</a>
PL01-27x800/720	Läufer 'untermassig'	260	<a href="#">0150-1472</a>
PL01-27x920/840	Läufer 'untermassig'	380	<a href="#">0150-1447</a>
PL01-27x1010/930	Läufer 'untermassig'	470	<a href="#">0150-1473</a>
PL01-27x1220/1140	Läufer 'untermassig'	680	<a href="#">0150-1587</a>
PL01-27x1400/1320	Läufer 'untermassig'	860	<a href="#">0150-1588</a>

**P01-48x360F/80-PB25-SSC**

**Max. Hub:** 80 mm  
**Spitzenkraft:** 721 N



Abmessungen mm

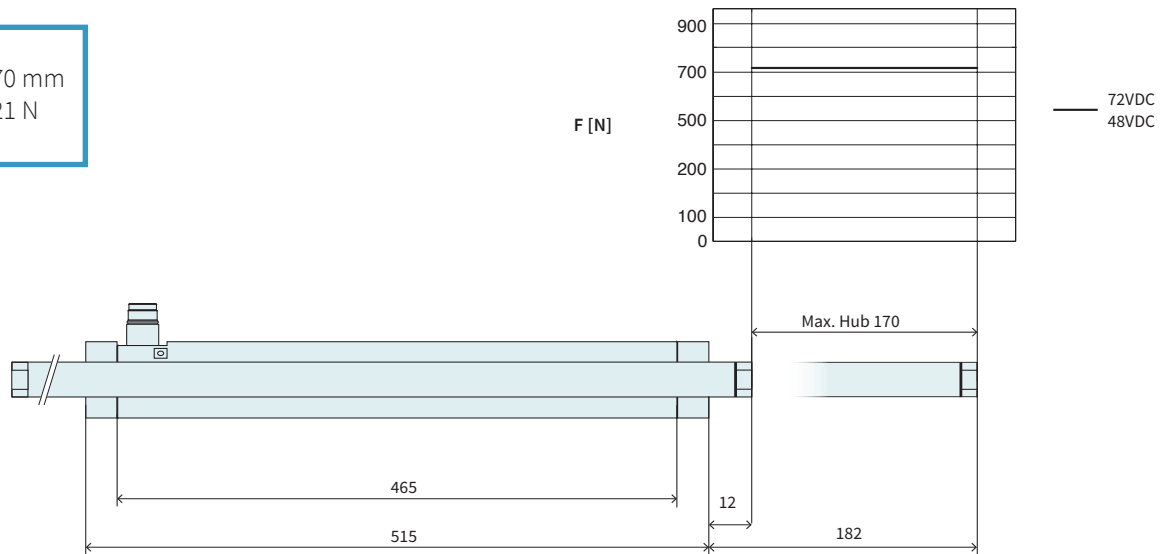
Technische Daten P01-48x360F/80-PB25-SSC			
<b>Hub</b>			
Maximaler Hub	mm (in)	80	(3.14)
<b>Kraft</b>			
Maximalkraft @ 48VDC	N (lbf)	721	(162)
Maximalkraft @ 72VDC	N (lbf)	721	(162)
Max. Dauerkraft [Passivkühlung / Lüfter / Fluid]	N (lbf)	130 / - / 350	(29 / - / 80)
Max. Randkraft relativ	%	100	
Kraftkonstante	N/A <sub>pk</sub> (lbf/A <sub>pk</sub> )	27.7	(6.24)
<b>Geschwindigkeit</b>			
Max. Geschw. @ 48VDC	m/s (in/s)	1.6	(62.9)
Max. Geschw. @ 72VDC	m/s (in/s)	2.3	(93.9)
<b>Positionssensorik</b>			
Wiederholgenauigkeit	mm (in)	±0.05	(±0.002)
Linearität	%	± 1.05	
<b>Elektrische Daten</b>			
Maximalstrom @ 48VDC	A <sub>pk</sub>	25.9	
Maximalstrom @ 72VDC	A <sub>pk</sub>	25.9	
Max. Dauerstrom [Passivkühlung / Lüfter / Fluid]	A <sub>pk</sub>	4.6 / - / 13	
<b>Thermische Daten</b>			
Max. Wicklungstemperatur (Sensor)	°C	90	
Therm. Widerstand [Passivkühlung / Lüfter / Fluid]	°K/W	1.3 / - / 0.17	
Therm. Zeitkonstante [Passivkühlung / Lüfter / Fluid]	s	1900 / - / 240	
<b>Mechanische Daten</b>			
Läuferlänge	mm (in)	620	(24)
Läufermasse	g (lb)	2530	(5.57)



Artikel	Beschreibung	Artikelnummer
<b>PS01-48x360F-SSC-C</b>	Stator Stainless Steel IP69K	<a href="#">0150-1270</a>
<b>PS01-48x360F-SSC-C-FC</b>	Stator Stainless Steel IP69K, Fluid-Kühlung	<a href="#">0150-1271</a>
<b>PL01-27x620/540</b>	Läufer 'untermassig'	<a href="#">0150-1470</a>

**P01-48x360F/170-PB25-SSC**

**Max. Hub:** 170 mm  
**Spitzenkraft:** 721 N



Abmessungen mm

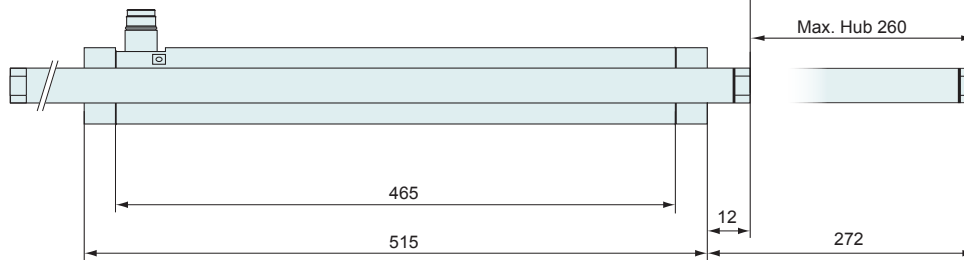
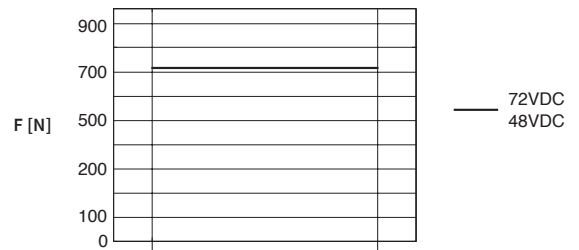
Technische Daten P01-48x360F/170-PB25-SSC				
<b>Hub</b>				
Maximaler Hub	mm	(in)	170	(6.69)
<b>Kraft</b>				
Maximalkraft @ 48VDC	N	(lbf)	721	(162)
Maximalkraft @ 72VDC	N	(lbf)	721	(162)
Max. Dauerkraft [Passivkühlung / Lüfter / Fluid]	N	(lbf)	130 / - / 350	(29 / - / 80)
Max. Randkraft relativ			100	
Kraftkonstante	N/A <sub>pk</sub>	(lbf/A <sub>pk</sub> )	27.7	(6.24)
<b>Geschwindigkeit</b>				
Max. Geschw. @ 48VDC	m/s	(in/s)	1.6	(62.9)
Max. Geschw. @ 72VDC	m/s	(in/s)	2.3	(93.9)
<b>Positionssensorik</b>				
Wiederholgenauigkeit	mm	(in)	±0.05	(±0.002)
Linearität			± 0.55	
<b>Elektrische Daten</b>				
Maximalstrom @ 48VDC	A <sub>pk</sub>		25.9	
Maximalstrom @ 72VDC	A <sub>pk</sub>		25.9	
Max. Dauerstrom [Passivkühlung / Lüfter / Fluid]	A <sub>pk</sub>		4.6 / - / 13	
<b>Thermische Daten</b>				
Max. Wicklungstemperatur (Sensor)	°C		90	
Therm. Widerstand [Passivkühlung / Lüfter / Fluid]	°K/W		1.3 / - / 0.17	
Therm. Zeitkonstante [Passivkühlung / Lüfter / Fluid]	s		1900 / - / 240	
<b>Mechanische Daten</b>				
Läuferlänge	mm	(in)	710	(28)
Läufermasse	g	(lb)	2920	(6.42)



Artikel	Beschreibung	Artikelnummer
<b>PS01-48x360F-SSC-C</b>	Stator Stainless Steel IP69K	<a href="#">0150-1270</a>
<b>PS01-48x360F-SSC-C-FC</b>	Stator Stainless Steel IP69K, Fluid-Kühlung	<a href="#">0150-1271</a>
<b>PL01-27x710/630</b>	Läufer 'untermassig'	<a href="#">0150-1471</a>

**P01-48x360F/260-PB25-SSC**

**Max. Hub:** 260 mm  
**Spitzenkraft:** 721 N



Abmessungen mm

Technische Daten P01-48x360F/260-PB25-SSC			
<b>Hub</b>			
Maximaler Hub	mm (in)	260	(10.19)
<b>Kraft</b>			
Maximalkraft @ 48VDC	N (lbf)	721	(162)
Maximalkraft @ 72VDC	N (lbf)	721	(162)
Max. Dauerkraft [Passivkühlung / Lüfter / Fluid]	N (lbf)	130 / - / 350	(29 / - / 80)
Max. Randkraft relativ	%	100	
Kraftkonstante	N/A <sub>pk</sub> (lbf/A <sub>pk</sub> )	27.7	(6.24)
<b>Geschwindigkeit</b>			
Max. Geschw. @ 48VDC	m/s (in/s)	1.6	(62.9)
Max. Geschw. @ 72VDC	m/s (in/s)	2.3	(93.9)
<b>Positionssensorik</b>			
Wiederholgenauigkeit	mm (in)	±0.05	(±0.002)
Linearität	%	± 0.4	
<b>Elektrische Daten</b>			
Maximalstrom @ 48VDC	A <sub>pk</sub>	25.9	
Maximalstrom @ 72VDC	A <sub>pk</sub>	25.9	
Max. Dauerstrom [Passivkühlung / Lüfter / Fluid]	A <sub>pk</sub>	4.6 / - / 13	
<b>Thermische Daten</b>			
Max. Wicklungstemperatur (Sensor)	°C	90	
Therm. Widerstand [Passivkühlung / Lüfter / Fluid]	°K/W	1.3 / - / 0.17	
Therm. Zeitkonstante [Passivkühlung / Lüfter / Fluid]	s	1900 / - / 240	
<b>Mechanische Daten</b>			
Läuferlänge	mm (in)	800	(31)
Läufermasse	g (lb)	3310	(7.28)

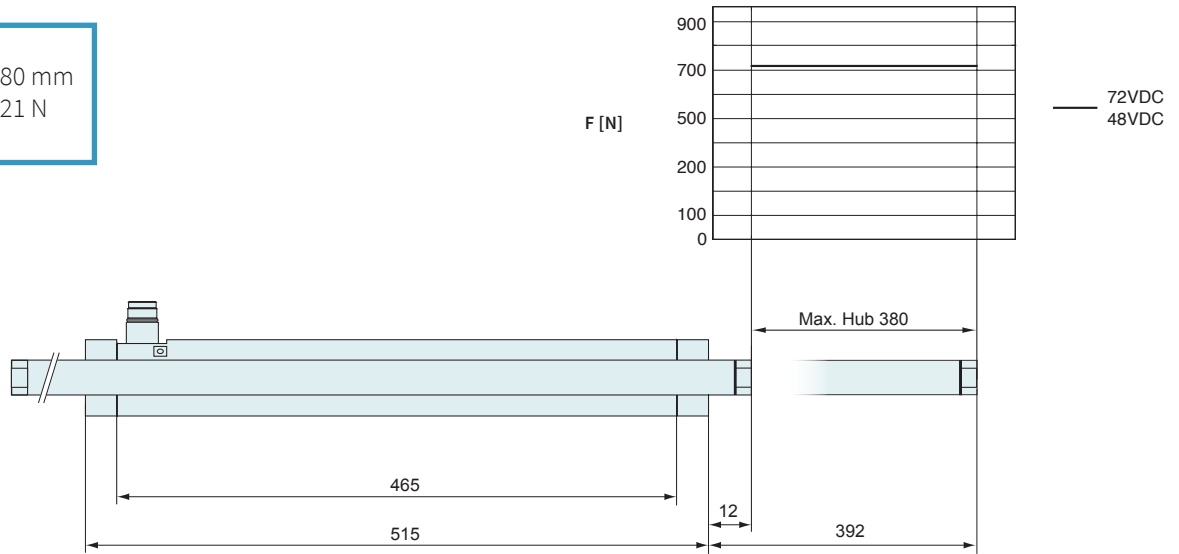


Artikel	Beschreibung	Artikelnummer
<b>PS01-48x360F-SSC-C</b>	Stator Stainless Steel IP69K	<a href="#">0150-1270</a>
<b>PS01-48x360F-SSC-C-FC</b>	Stator Stainless Steel IP69K, Fluid-Kühlung	<a href="#">0150-1271</a>
<b>PL01-27x800/720</b>	Läufer 'untermassig'	<a href="#">0150-1472</a>



**P01-48x360F/380-PB25-SSC**

**Max. Hub:** 380 mm  
**Spitzenkraft:** 721 N



Abmessungen mm

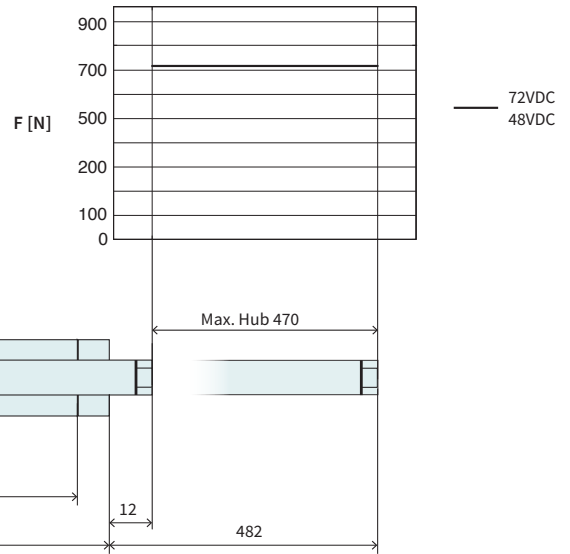
Technische Daten P01-48x360F/380-PB25-SSC				
<b>Hub</b>				
Maximaler Hub	mm	(in)	380	(14.99)
<b>Kraft</b>				
Maximalkraft @ 48VDC	N	(lbf)	721	(162)
Maximalkraft @ 72VDC	N	(lbf)	721	(162)
Max. Dauerkraft [Passivkühlung / Lüfter / Fluid]	N	(lbf)	130 / - / 350	(29 / - / 80)
Max. Randkraft relativ			%	
			100	
Kraftkonstante	N/A <sub>pk</sub>	(lbf/A <sub>pk</sub> )	27.7	(6.24)
<b>Geschwindigkeit</b>				
Max. Geschw. @ 48VDC	m/s	(in/s)	1.6	(62.9)
Max. Geschw. @ 72VDC	m/s	(in/s)	2.3	(93.9)
<b>Positionssensorik</b>				
Wiederholgenauigkeit	mm	(in)	±0.05	(±0.002)
Linearität			%	
			± 0.3	
<b>Elektrische Daten</b>				
Maximalstrom @ 48VDC	A <sub>pk</sub>		25.9	
Maximalstrom @ 72VDC	A <sub>pk</sub>		25.9	
Max. Dauerstrom [Passivkühlung / Lüfter / Fluid]	A <sub>pk</sub>		4.6 / - / 13	
<b>Thermische Daten</b>				
Max. Wicklungstemperatur (Sensor)	°C		90	
Therm. Widerstand [Passivkühlung / Lüfter / Fluid]	°K/W		1.3 / - / 0.17	
Therm. Zeitkonstante [Passivkühlung / Lüfter / Fluid]	s		1900 / - / 240	
<b>Mechanische Daten</b>				
Läuferlänge	mm	(in)	920	(36)
Läufermasse	g	(lb)	3830	(8.43)



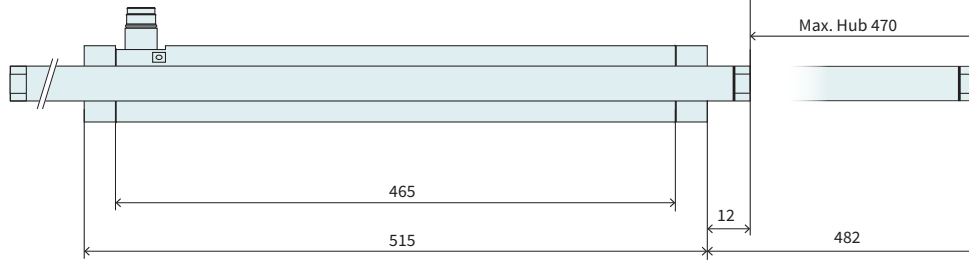
Artikel	Beschreibung	Artikelnummer
<b>PS01-48x360F-SSC-C</b>	Stator Stainless Steel IP69K	<a href="#">0150-1270</a>
<b>PS01-48x360F-SSC-C-FC</b>	Stator Stainless Steel IP69K, Fluid-Kühlung	<a href="#">0150-1271</a>
<b>PL01-27x920/840</b>	Läufer 'untermassig'	<a href="#">0150-1447</a>

**P01-48x360F/470-PB25-SSC**

**Max. Hub:** 470 mm  
**Spitzenkraft:** 721 N



Abmessungen mm



**Technische Daten P01-48x360F/470-PB25-SSC**

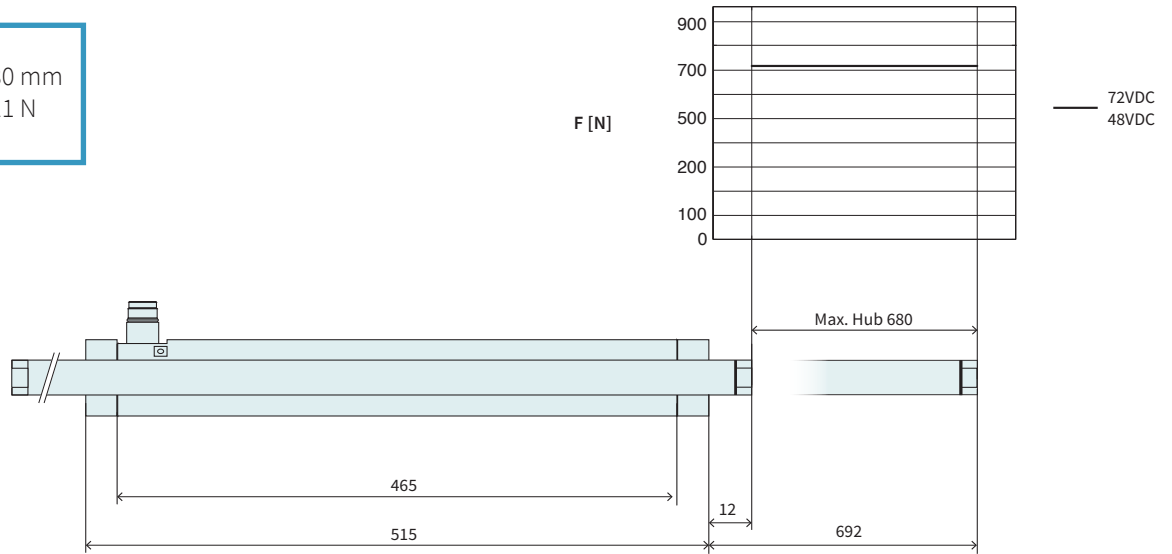
Hub			
Maximaler Hub	mm (in)	470	(18.49)
Kraft			
Maximalkraft @ 48VDC	N (lbf)	721	(162)
Maximalkraft @ 72VDC	N (lbf)	721	(162)
Max. Dauerkraft [Passivkühlung / Lüfter / Fluid]	N (lbf)	130 / - / 350	(29 / - / 80)
Max. Randkraft relativ	%	100	
Kraftkonstante	N/A <sub>pk</sub> (lbf/A <sub>pk</sub> )	27.7	(6.24)
Geschwindigkeit			
Max. Geschw. @ 48VDC	m/s (in/s)	1.6	(62.9)
Max. Geschw. @ 72VDC	m/s (in/s)	2.3	(93.9)
Positionssensorik			
Wiederholgenauigkeit	mm (in)	±0.05	(±0.002)
Linearität	%	± 0.25	
Elektrische Daten			
Maximalstrom @ 48VDC	A <sub>pk</sub>	25.9	
Maximalstrom @ 72VDC	A <sub>pk</sub>	25.9	
Max. Dauerstrom [Passivkühlung / Lüfter / Fluid]	A <sub>pk</sub>	4.6 / - / 13	
Thermische Daten			
Max. Wicklungstemperatur (Sensor)	°C	90	
Therm. Widerstand [Passivkühlung / Lüfter / Fluid]	°K/W	1.3 / - / 0.17	
Therm. Zeitkonstante [Passivkühlung / Lüfter / Fluid]	s	1900 / - / 240	
Mechanische Daten			
Läuferlänge	mm (in)	1010	(40)
Läufermasse	g (lb)	4220	(9.28)



Artikel	Beschreibung	Artikelnummer
<b>PS01-48x360F-SSC-C</b>	Stator Stainless Steel IP69K	<a href="#">0150-1270</a>
<b>PS01-48x360F-SSC-C-FC</b>	Stator Stainless Steel IP69K, Fluid-Kühlung	<a href="#">0150-1271</a>
<b>PL01-27x1010/930</b>	Läufer 'untermassig'	<a href="#">0150-1473</a>

**P01-48x360F/680-PB25-SSC**

**Max. Hub:** 680 mm  
**Spitzenkraft:** 721 N



Abmessungen mm

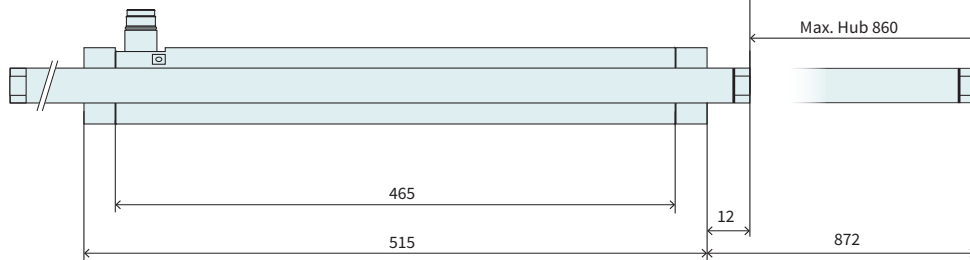
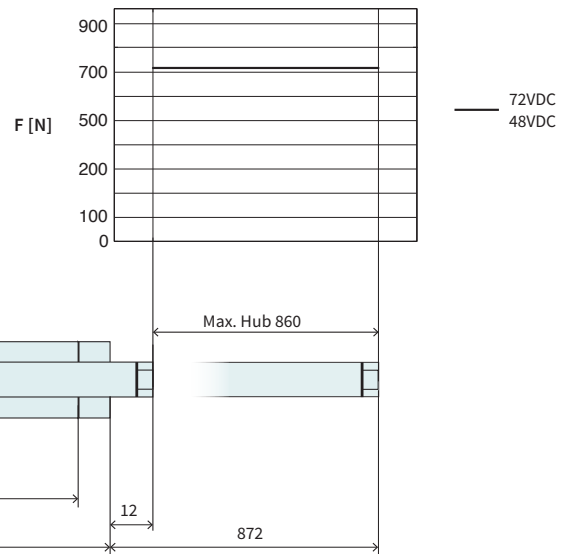
Technische Daten P01-48x360F/680-PB25-SSC				
<b>Hub</b>				
Maximaler Hub	mm	(in)	680	(26.8)
<b>Kraft</b>				
Maximalkraft @ 48VDC	N	(lbf)	721	(162)
Maximalkraft @ 72VDC	N	(lbf)	721	(162)
Max. Dauerkraft [Passivkühlung / Lüfter / Fluid]	N	(lbf)	130 / - / 350	(29 / - / 80)
Max. Randkraft relativ			%	
			100	
Kraftkonstante	N/A <sub>pk</sub>	(lbf/A <sub>pk</sub> )	27.7	(6.24)
<b>Geschwindigkeit</b>				
Max. Geschw. @ 48VDC	m/s	(in/s)	1.6	(62.9)
Max. Geschw. @ 72VDC	m/s	(in/s)	2.3	(93.9)
<b>Positionssensorik</b>				
Wiederholgenauigkeit	mm	(in)	±0.05	(±0.002)
Linearität			%	
			± 0.2	
<b>Elektrische Daten</b>				
Maximalstrom @ 48VDC	A <sub>pk</sub>		25.9	
Maximalstrom @ 72VDC	A <sub>pk</sub>		25.9	
Max. Dauerstrom [Passivkühlung / Lüfter / Fluid]	A <sub>pk</sub>		4.6 / - / 13	
<b>Thermische Daten</b>				
Max. Wicklungstemperatur (Sensor)	°C		90	
Therm. Widerstand [Passivkühlung / Lüfter / Fluid]	°K/W		1.3 / - / 0.17	
Therm. Zeitkonstante [Passivkühlung / Lüfter / Fluid]	s		1900 / - / 240	
<b>Mechanische Daten</b>				
Läuferlänge	mm	(in)	1220	(48)
Läufermasse	g	(lb)	5130	(11.29)



Artikel	Beschreibung	Artikelnummer
<b>PS01-48x360F-SSC-C</b>	Stator Stainless Steel IP69K	<a href="#">0150-1270</a>
<b>PS01-48x360F-SSC-C-FC</b>	Stator Stainless Steel IP69K, Fluid-Kühlung	<a href="#">0150-1271</a>
<b>PL01-27x1220/1140</b>	Läufer 'untermassig'	<a href="#">0150-1587</a>

**P01-48x360F/860-PB25-SSC**

**Max. Hub:** 860 mm  
**Spitzenkraft:** 721 N



Abmessungen mm

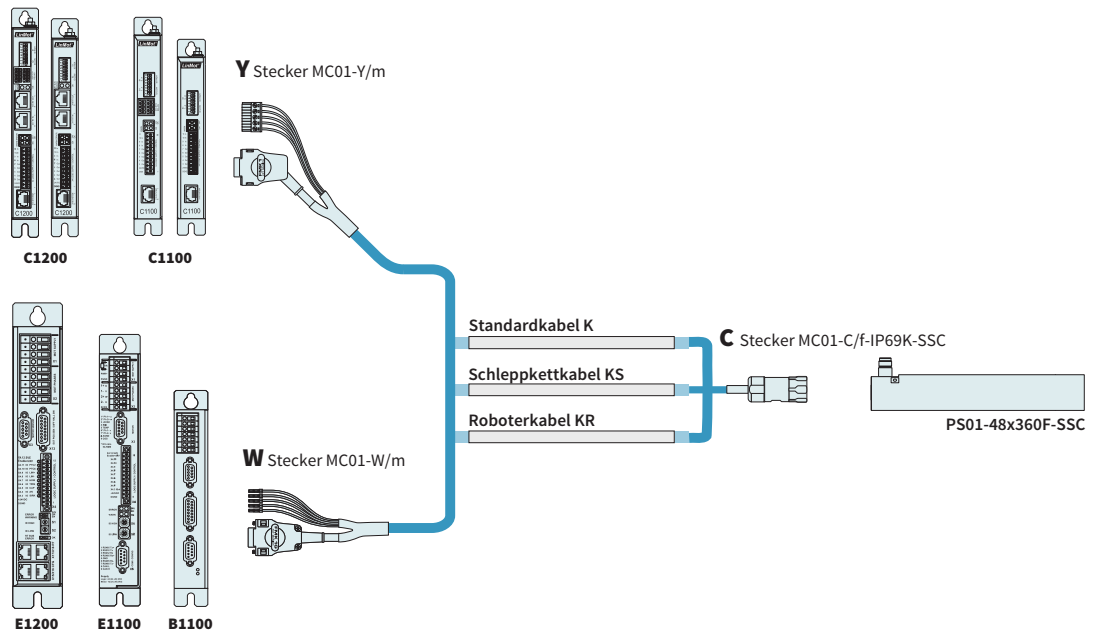
**Technische Daten P01-48x360F/860-PB25-SSC**

Hub			
Maximaler Hub	mm (in)	860	(33.89)
Kraft			
Maximalkraft @ 48VDC	N (lbf)	721	(162)
Maximalkraft @ 72VDC	N (lbf)	721	(162)
Max. Dauerkraft [Passivkühlung / Lüfter / Fluid]	N (lbf)	130 / - / 350	(29 / - / 80)
Max. Randkraft relativ	%	100	
Kraftkonstante	N/A <sub>pk</sub> (lbf/A <sub>pk</sub> )	27.7	(6.24)
Geschwindigkeit			
Max. Geschw. @ 48VDC	m/s (in/s)	1.6	(62.9)
Max. Geschw. @ 72VDC	m/s (in/s)	2.3	(93.9)
Positionssensorik			
Wiederholgenauigkeit	mm (in)	±0.05	(±0.002)
Linearität	%	± 0.2	
Elektrische Daten			
Maximalstrom @ 48VDC	A <sub>pk</sub>	25.9	
Maximalstrom @ 72VDC	A <sub>pk</sub>	25.9	
Max. Dauerstrom [Passivkühlung / Lüfter / Fluid]	A <sub>pk</sub>	4.6 / - / 13	
Thermische Daten			
Max. Wicklungstemperatur (Sensor)	°C	90	
Therm. Widerstand [Passivkühlung / Lüfter / Fluid]	°K/W	1.3 / - / 0.17	
Therm. Zeitkonstante [Passivkühlung / Lüfter / Fluid]	s	1900 / - / 240	
Mechanische Daten			
Läuferlänge	mm (in)	1400	(55)
Läufermasse	g (lb)	5910	(13)



Artikel	Beschreibung	Artikelnummer
<b>PS01-48x360F-SSC-C</b>	Stator Stainless Steel IP69K	<a href="#">0150-1270</a>
<b>PS01-48x360F-SSC-C-FC</b>	Stator Stainless Steel IP69K, Fluid-Kühlung	<a href="#">0150-1271</a>
<b>PL01-27x1400/1320</b>	Läufer 'untermassig'	<a href="#">0150-1588</a>

**Motorkabel**



**BESTELLINFORMATIONEN**

STANDARDKABEL		
Artikel	Beschreibung	Artikelnummer
<b>K15-W/C-SSC</b>	Motorkabel W/C-SSC, Länge auf Mass	<a href="#">0150-3539</a>
<b>K15-Y-Fe/C-SSC-</b>	Motorkabel Y-Fe/C-SSC, Länge auf Mass	<a href="#">0150-3630</a>
SCHLEPPKETTABEL		
Artikel	Beschreibung	Artikelnummer
<b>KS10-W/C-SSC-2</b>	Schleppkettkabel W/C-SSC, 2 m	<a href="#">0150-2675</a>
<b>KS10-W/C-SSC-4</b>	Schleppkettkabel W/C-SSC, 4 m	<a href="#">0150-2676</a>
<b>KS10-W/C-SSC-6</b>	Schleppkettkabel W/C-SSC, 6 m	<a href="#">0150-2677</a>
<b>KS10-W/C-SSC-8</b>	Schleppkettkabel W/C-SSC, 8 m	<a href="#">0150-2678</a>
<b>KS10-W/C-SSC-</b>	Schleppkettkabel W/C-SSC, Länge auf Mass	<a href="#">0150-3358</a>
<b>KS10-Y/C-SSC-2</b>	Schleppkettkabel Y/C-SSC, 2 m	<a href="#">0150-2679</a>
<b>KS10-Y/C-SSC-4</b>	Schleppkettkabel Y/C-SSC, 4 m	<a href="#">0150-2680</a>
<b>KS10-Y/C-SSC-6</b>	Schleppkettkabel Y/C-SSC, 6 m	<a href="#">0150-2681</a>
<b>KS10-Y/C-SSC-8</b>	Schleppkettkabel Y/C-SSC, 8 m	<a href="#">0150-2682</a>
<b>KS10-Y-Fe/C-SSC-</b>	Schleppkettkabel Y/C-SSC, Länge auf Mass	<a href="#">0150-3574</a>
ROBOTERKABEL		
Artikel	Beschreibung	Artikelnummer
<b>KR10-W/C-SSC-</b>	Roboterkabel KR05-W/C-SSC-, Länge auf Mass	<a href="#">0150-3536</a>
STECKER UND KABEL (EINZELN)		
Artikel	Beschreibung	Artikelnummer
<b>MC01-W/m</b>	Motorstecker W/m	<a href="#">0150-3140</a>
<b>MC01-Y-Fe/m</b>	Motorstecker Y-Fe/m	<a href="#">0150-3289</a>
<b>MC01-C/f-IP69K-SSC</b>	Motorstecker C/f, IP69K, SSC	<a href="#">0150-3306</a>
<b>K15-04/05</b>	Motorkabel per m	<a href="#">0150-1978</a>
<b>KS10-04/05</b>	Schleppkettkabel per m	<a href="#">0150-1977</a>
<b>KR10-04/05</b>	Roboterkabel per m	<a href="#">0150-1830</a>

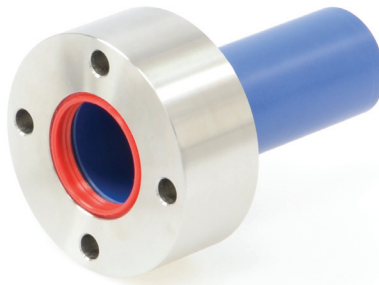
## LÄUFERBEFESTIGUNG



Artikel	Beschreibung	Artikelnummer
<b>PLF01-28-SS</b>	Festlager für 27 mm und 28 mm Läufer, INOX	<a href="#">0150-3297</a>
<b>PLL01-27</b>	Loslager für PL01-27 Läufer, Material 1.4305 / AISI 303	<a href="#">0150-3294</a>

WEITERE PRODUKTDDETAILS FINDEN SIE IM KAPITEL „ZUBEHÖR“.

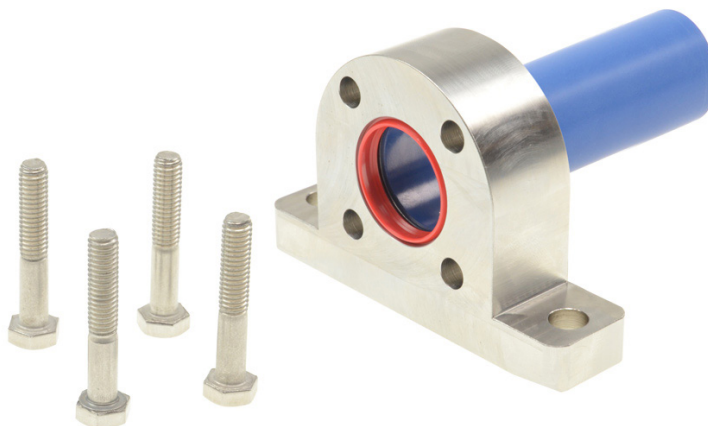
## LAGERSÄTZE



Artikel	Beschreibung	Artikelnummer
<b>PB01-48x25-80-P-SSC</b>	Lager zu PS01-48x360-SSC (Edelstahl)	<a href="#">0150-3413</a>

WEITERE PRODUKTDDETAILS FINDEN SIE IM KAPITEL „ZUBEHÖR“.

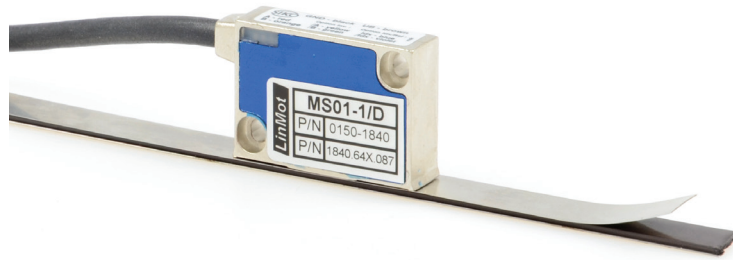
## LAGERFLANSCH



Artikel	Beschreibung	Artikelnummer
<b>PB03-48x25-80-SSC</b>	Lager zu PS01-48x...-SSC (Edelstahl)	<a href="#">0150-3739</a>

WEITERE PRODUKTDDETAILS FINDEN SIE IM KAPITEL „ZUBEHÖR“.

## EXTERNE POSITIONSENSOREN



Artikel	Beschreibung	Artikelnummer
<b>MS01-1/D</b>	Magnetsensor 1µm, A/B (für inc. Band)	<a href="#">0150-1840</a>
<b>MB01-1000</b>	Magnetband 1mm Polteilung per cm	<a href="#">0150-1963</a>
<b>KS025-D/D-Encoder</b>	Encoderkabel (Länge in m)	<a href="#">0150-3166</a>
<b>KS025-D/D15-Encoder</b>	Encoderkabel (Länge in m)	<a href="#">0150-3168</a>

WEITERE PRODUKTDDETAILS FINDEN SIE IM KAPITEL „ZUBEHÖR“.



Artikel	Beschreibung	Artikelnummer
<b>MS01-1/D-SSI</b>	Magnetsensor 1µm, A/B (für abs. Band)	<a href="#">0150-2095</a>
<b>MB01-1000-ABS</b>	Magnetband absolut, 1mm Polteilung per cm	<a href="#">0150-2096</a>
<b>EC01-ABS/ENC-12-S</b>	Encoder Stecker gerade	<a href="#">0150-3616</a>
<b>KSS01-12-D15/ABS-ENC</b>	Spezialkabel für MS01-1/D-SSI auf C1100/C1200/C1400/E1200/E1400 Drives	<a href="#">0150-3652</a>

WEITERE PRODUKTDDETAILS FINDEN SIE IM KAPITEL „ZUBEHÖR“.

