

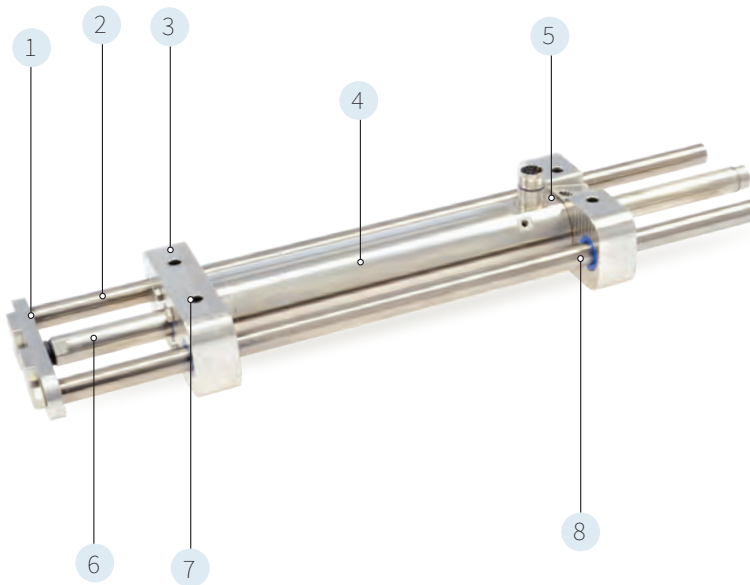
EDELSTAHL-LINEARFÜHRUNGEN



- ✓ Aufnahme von externen Kräften, Dreh- und Biegemomenten
- ✓ Verdrehsicherheit
- ✓ Aus Edelstahl gefertigt (1.4404 / AISI 316)
- ✓ Gehärtete Edelstahl-Führungswellen
- ✓ Gleitlager mit FDA Zulassung
- ✓ Keine Dichtungen; Verbindungen sind geschweisst
- ✓ Abgeschrägte / Abgerundete Oberflächen
- ✓ Motorinnenraum komplett durchspülbar

EDELSTAHL-LINEARFÜHRUNGEN

H01-37x304-SSC	_____	998
H01-48x401-SSC	_____	1000
Stückliste	_____	1002



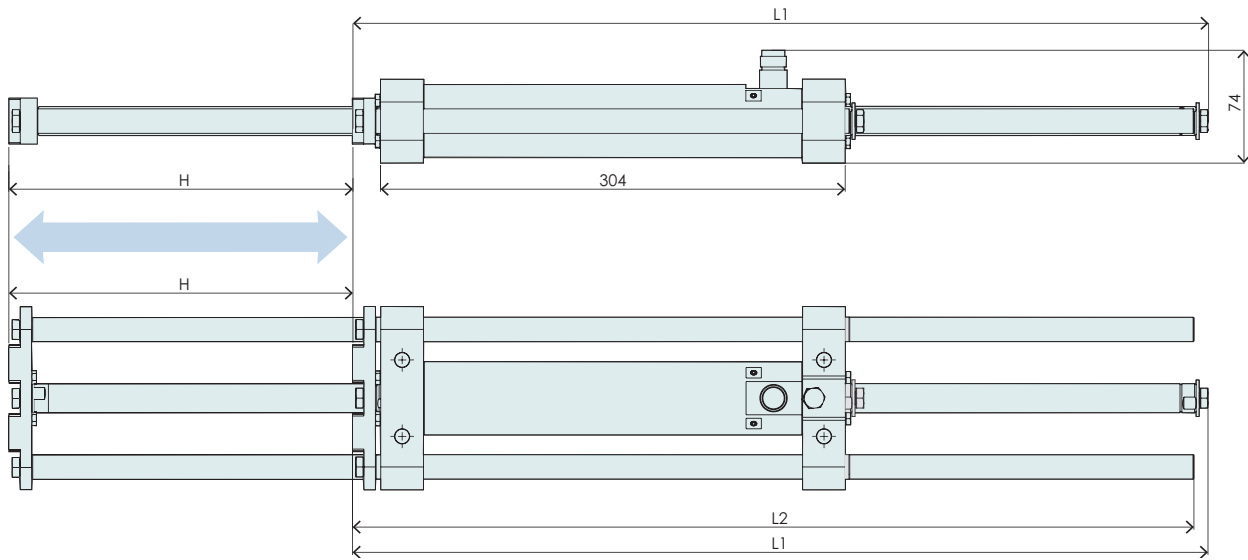
1. Frontplatte mit Zentrierbohrungen für die präzise Montage der Last.
2. Gehärtete Edelstahl-Führungswellen für maximale Laufruhe während der dynamischen Bewegung.
3. Führungsblock zur Montage des Stators und an die jeweilige Anwendung.
4. Sator des Edelstahl-Motors mit integrierter Temperatur- und Positionssensorik und elektronischem Typenschild.
5. Reinigungskanal zur Durchspülung des Motors.
6. Läufer des Linearmotors garantiert maximale Kraft und präzise Positionierung.
7. Zentrierbohrungen für die unkomplizierte und präzise Montage des Linearmoduls.
8. Kunststoff-Gleitlager für speziellen Einsatz im Lebensmittel- und Medizinbereich.



Bezeichnung Edelstahl-Linearführungen H01:

H01	-	37	x	304	/	190	-	SSC
								Variante Edelstahl
								Hub
								Länge Stator + Endplatten
								Stator Durchmesser
								H-Führung

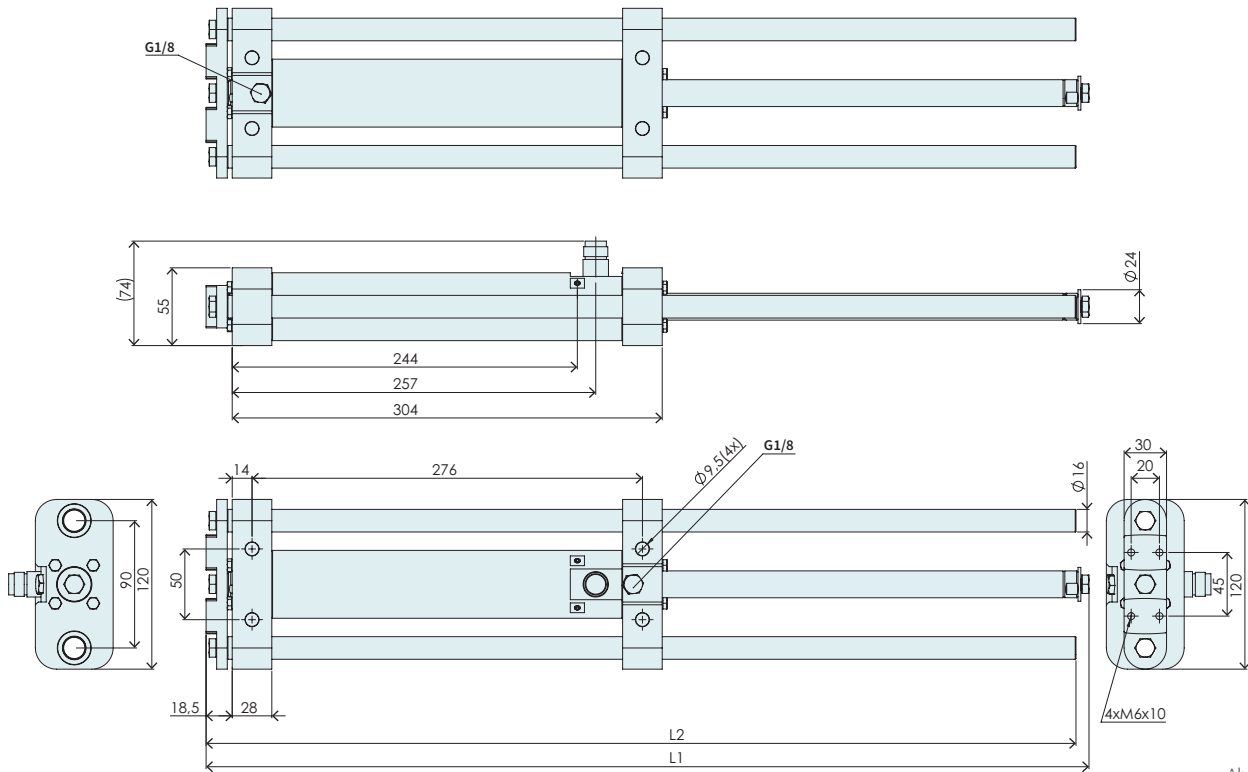
LINEARMODULE HM01-37x120-SSC



Linearmodul	Lagertyp	Hub H [mm (inch)]	Bewegte Teile L1 [mm (inch)]	Bewegte Teile L2 [mm (inch)]	Bewegte Masse ¹ [g (lb)]	Gesamtgewicht [g (lb)]
HM01-37x120/85-SSC	Gleitlager	85 (3.35)	420 (16.54)	410 (16.15)	2240 (4.95)	6440 (14.23)
HM01-37x120/190-SSC	Gleitlager	190 (7.48)	525 (20.68)	515 (20.28)	2810 (6.21)	6970 (15.40)
HM01-37x120/290-SSC	Gleitlager	290 (11.42)	625 (24.62)	615 (24.22)	3350 (7.40)	7500 (16.57)
HM01-37x120/390-SSC	Gleitlager	390 (15.36)	725 (28.55)	715 (28.16)	3880 (8.57)	8020 (17.72)

¹ Masse bei bewegten Läufer

H-FÜHRUNGEN H01-37x304-SSC



Abmessungen in mm

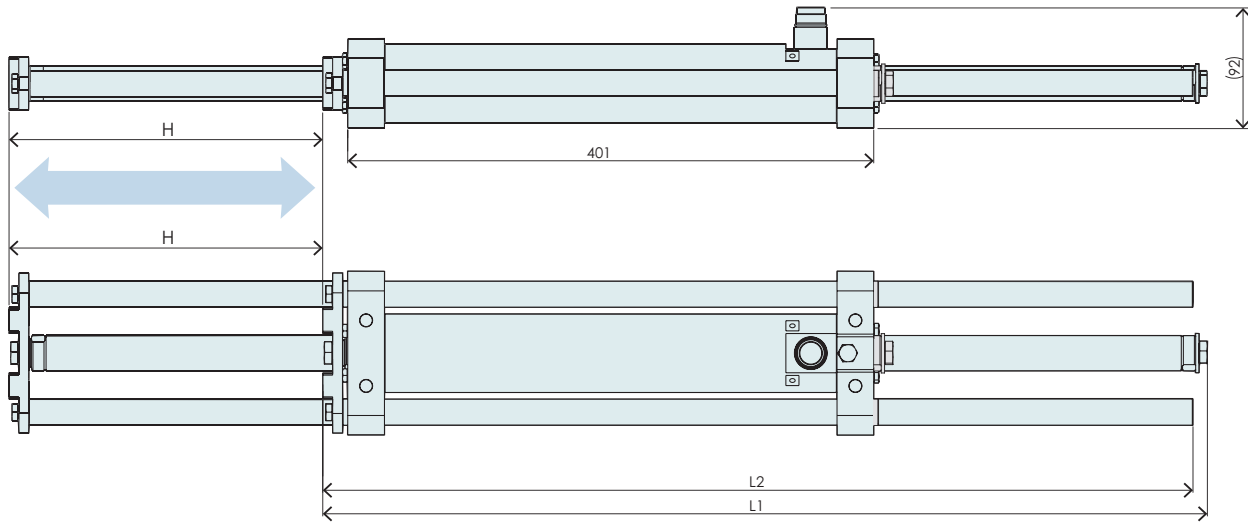
Material	Führungsblock & Frontplatte	Führungswelle	Lager	
H01-37x304/...-SSC	Gleitlager	Edelstahl Mat. 1.4401 / 316 L	Edelstahl Mat. 1.4435 / 316 L	Techtron HPV

13

BESTELLINFORMATIONEN

HM01-37x120/85-SSC		Linearmodul 37x120-SSC mit 85 mm Hub		
→	H-Führung	H01-37x304/85-SSC	H-Führung zu PS01-37x120F-HP-SSC, Hub max.85	0150-5271
→	Stator	PS01-37x120F-HP-SSC-R	Stator Stainless Steel IP69K	0150-1282
		PS01-37x120F-HP-SSC-R-FC	Stator Stainless Steel IP69K, FC	0150-1283
→	Läufer	PL01-19x395/320	Läufer 'untermassig'	0150-1452
HM01-37x120/190-SSC		Linearmodul 37x120-SSC mit 190 mm Hub		
→	H-Führung	H01-37x304/190-SSC	H-Führung zu PS01-37x120F-HP-SSC, Hub max.190 mm	0150-5272
→	Stator	PS01-37x120F-HP-SSC-R	Stator Stainless Steel IP69K	0150-1282
		PS01-37x120F-HP-SSC-R-FC	Stator Stainless Steel IP69K, FC	0150-1283
→	Läufer	PL01-19x500/420	Läufer 'untermassig'	0150-1455
HM01-37x120/290-SSC		Linearmodul 37x120-SSC mit 290 mm Hub		
→	H-Führung	H01-37x304/290-SSC	H-Führung zu PS01-37x120F-HP-SSC, Hub max.290 mm	0150-5273
→	Stator	PS01-37x120F-HP-SSC-R	Stator Stainless Steel IP69K	0150-1282
		PS01-37x120F-HP-SSC-R-FC	Stator Stainless Steel IP69K, FC	0150-1283
→	Läufer	PL01-19x600/520	Läufer 'untermassig'	0150-1456
HM01-37x120/390-SSC		Linearmodul 37x120-SSC mit 390 mm Hub		
→	H-Führung	H01-37x304/390-SSC	H-Führung zu PS01-37x120F-HP-SSC, Hub max.390 mm	0150-5274
→	Stator	PS01-37x120F-HP-SSC-R	Stator Stainless Steel IP69K	0150-1282
		PS01-37x120F-HP-SSC-R-FC	Stator Stainless Steel IP69K, FC	0150-1283
→	Läufer	PL01-19x700/620	Läufer 'untermassig'	0150-1457

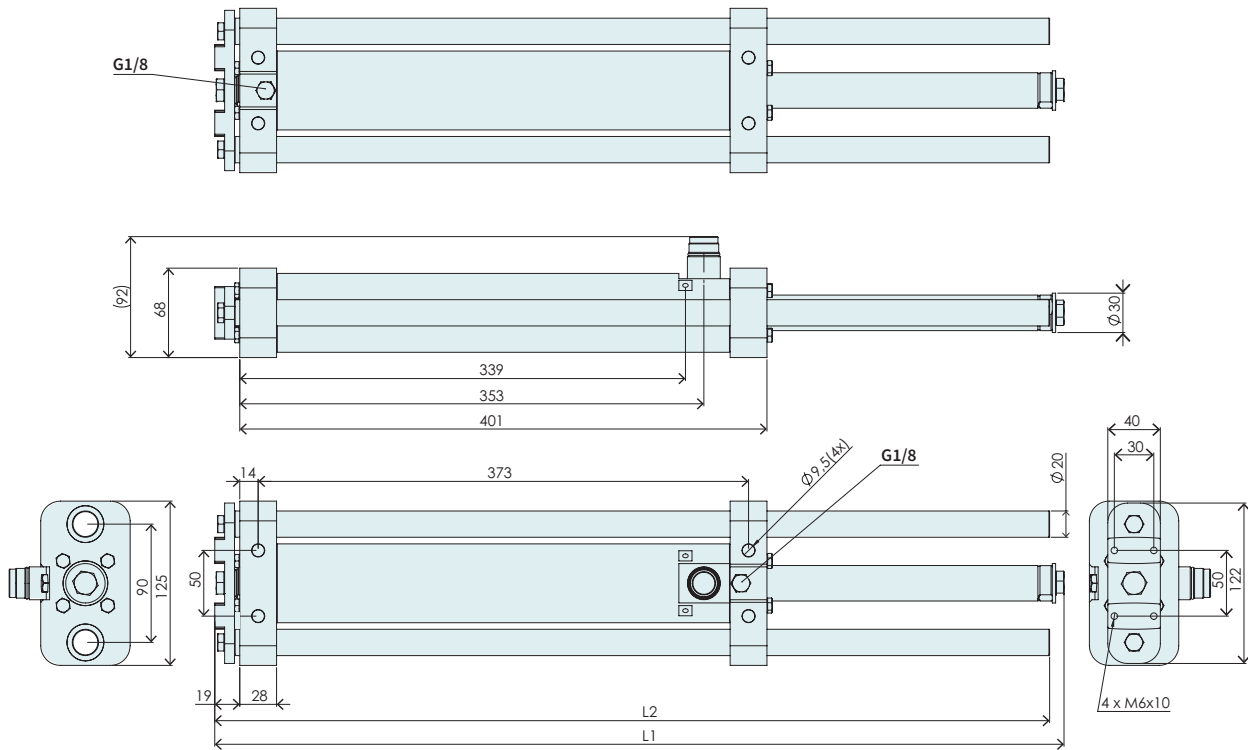
LINEARMODULE HM01-48x240-SSC



Linearmodul	Lagertyp	Hub H [mm (inch)]	Bewegte Teile L1 [mm (inch)]	Bewegte Teile L2 [mm (inch)]	Bewegte Masse ¹ [g (lb)]	Gesamtgewicht [g (lb)]
HM01-48x240/210-SSC	Gleitlager	210 (8.27)	646 (25.44)	637 (25.09)	5970 (13.19)	12200 (26.95)
HM01-48x240/300-SSC	Gleitlager	300 (11.82)	736 (29.0)	727 (28.63)	7380 (16.30)	13030 (28.78)
HM01-48x240/390-SSC	Gleitlager	390 (15.36)	826 (32.53)	817 (32.18)	8260 (18.25)	13860 (30.62)
HM01-48x240/510-SSC	Gleitlager	510 (20.09)	946 (37.26)	937 (36.90)	9520 (21.03)	14980 (33.09)

¹ Masse bei bewegten Läufer

H-FÜHRUNGEN H01-48x401-SSC



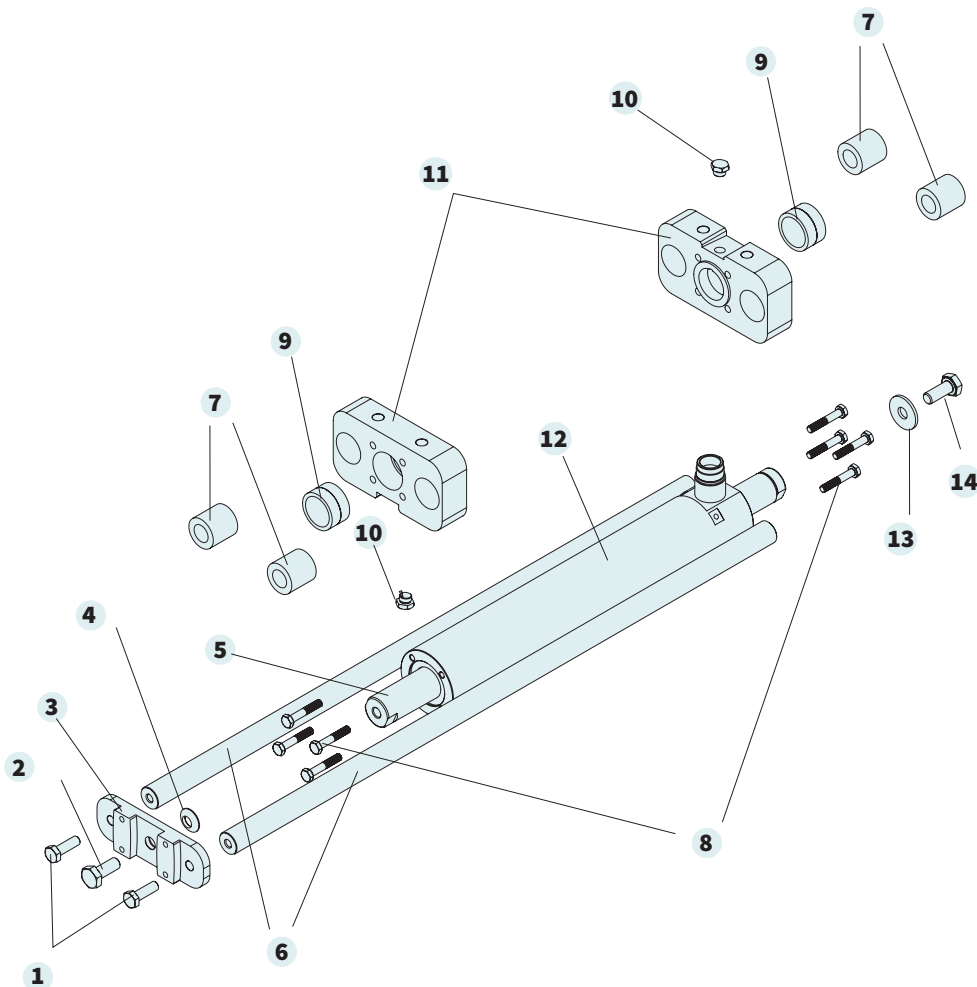
Abmessungen in mm

Material	Führungsblock & Frontplatte	Führungswelle	Lager
H01-48x401/...-SSC	Gleitlager Edelstahl Mat. 1.4401 / 316 L	Edelstahl Mat. 1.4435 / 316 L	Techtron HPV

13

BESTELLINFORMATIONEN

HM01-48x240/210-SSC		Linearmodul 48x240-SSC mit 210 mm Hub		
→	H-Führung	H01-48x401/210-SSC	H-Führung zu PS01-48x240F-HP-SSC, Hub max.210 mm	0150-5280
	Stator	PS01-48x240F-SSC-C	Stator Stainless Steel IP69K	0150-1267
		PS01-48x240F-SSC-C-FC	Stator Stainless Steel IP69K, FC	0150-1268
Läufer	PL01-27x620/540	Läufer 'untermassig'	0150-1470	
HM01-48x240/300-SSC		Linearmodul 48x240-SSC mit 300 mm Hub		
→	H-Führung	H01-48x401/300-SSC	H-Führung zu PS01-48x240F-HP-SSC, Hub max.300 mm	0150-5281
	Stator	PS01-48x240F-SSC-C	Stator Stainless Steel IP69K	0150-1267
		PS01-48x240F-SSC-C-FC	Stator Stainless Steel IP69K, FC	0150-1268
Läufer	PL01-27x710/630	Läufer 'untermassig'	0150-1471	
HM01-48x240/390-SSC		Linearmodul 48x240-SSC mit 390 mm Hub		
→	H-Führung	H01-48x401/390-SSC	H-Führung zu PS01-48x240F-HP-SSC, Hub max.390 mm	0150-5282
	Stator	PS01-48x240F-SSC-C	Stator Stainless Steel IP69K	0150-1267
		PS01-48x240F-SSC-C-FC	Stator Stainless Steel IP69K, FC	0150-1268
Läufer	PL01-27x800/720	Läufer 'untermassig'	0150-1472	
HM01-48x240/510-SSC		Linearmodul 48x240-SSC mit 510 mm Hub		
→	H-Führung	H01-48x401/510-SSC	H-Führung zu PS01-48x240F-HP-SSC, Hub max.510 mm	0150-5283
	Stator	PS01-48x240F-SSC-C	Stator Stainless Steel IP69K	0150-1267
		PS01-48x240F-SSC-C-FC	Stator Stainless Steel IP69K, FC	0150-1268
Läufer	PL01-27x920/840	Läufer 'untermassig'	0150-1447	



STÜCKLISTE

	H-Führung	H01-37x304-SSC		H01-48x401-SSC	
1	Wellenschraube	ISO 4017 M8 x 25 INOX A4		ISO 4017 M8 x 25 INOX A4	
2	Läuerschraube (v)	ISO 4017 M8 x 25 INOX A4		ISO 4017 M10 x 25 INOX A4	
3	Frontplatte	0160-0518		0160-0521	
4	Kugelscheibe	DIN 6319 c / M8 INOX		DIN 6319 c / M10 INOX	
5	Läufer	PL01-19x...	Art-Nr.	PL01-27x...	Art-Nr.
		500/420	0150-1455	620/540	0150-1470
		600/520	0150-1456	710/630	0150-1471
		700/620	0150-1457	800/720	0150-1472
				920/840	0150-1447
6	Führungswelle	HL01-16x...	Art-Nr.	HL01-20x...	Art-Nr.
		500-SSC	0150-5268	620-SSC	0150-5275
		600-SSC	0150-5269	710-SSC	0150-5276
		700-SSC	0150-5270	800-SSC	0150-5277
				920-SSC	0150-5278
7	Gleitlager Führungswelle	Pos. 7 + Pos. 9 0150-5299		Pos. 7 + Pos. 9 0150-5300	
8	Schrauben INOX	ISO 4017 M5 x 35 INOX A4		ISO 4017 M6 x 35 INOX A4	
9	Gleitlager Läufer	Pos. 7 + Pos. 9 0150-5299		Pos. 7 + Pos. 9 0150-5300	
10	Sechskantstopfen	0160-0336		0160-0336	
11	Endplatte	0160-0515		0160-0520	
12	Stator	Typ	Art-Nr.	Typ	Art-Nr.
		PS01-37x120F-HP-SSC-R	0150-1282	PS01-48x240F-SSC-C	0150-1267
		PS01-37x120F-HP-SSC-R-FC	0150-1283	PS01-48x240F-SSC-C-FC	0150-1268
13	Unterlegscheibe	8.4x24/2 INOX A4		10.5x30/2.5 INOX A4	
14	Läuerschraube (h)	ISO 4017 M8 x 20 INOX A4		ISO 4017 M10 x 12 INOX A4	