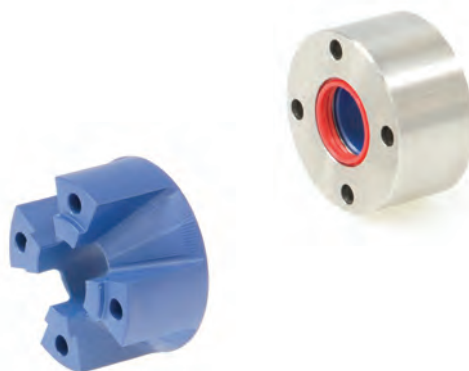


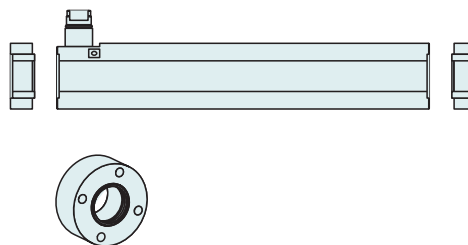
Lagersätze

Die Linearmotoren der Bauserien INOX und ATEX werden unter anspruchsvollen Einsatzbedingungen verwendet. Für eine schnelle und unkomplizierte Wartung sind diese Motortypen mit austauschbaren Läufer-Lagern ausgestattet. Dabei werden 2 Arten von Lagern angeboten. In Edlestahlausführung oder als Kunststofflager.



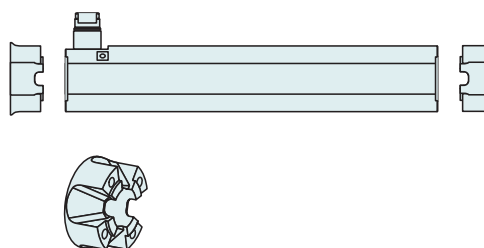
EDELSTAHL-LAGER

Die Edelstahl-Lager werden einfach an dem Stator mit 4 Zylinderschrauben befestigt. Die integrierten Kunststoffhülsen garantieren eine optimale Lagerung und Führung des Läufers.

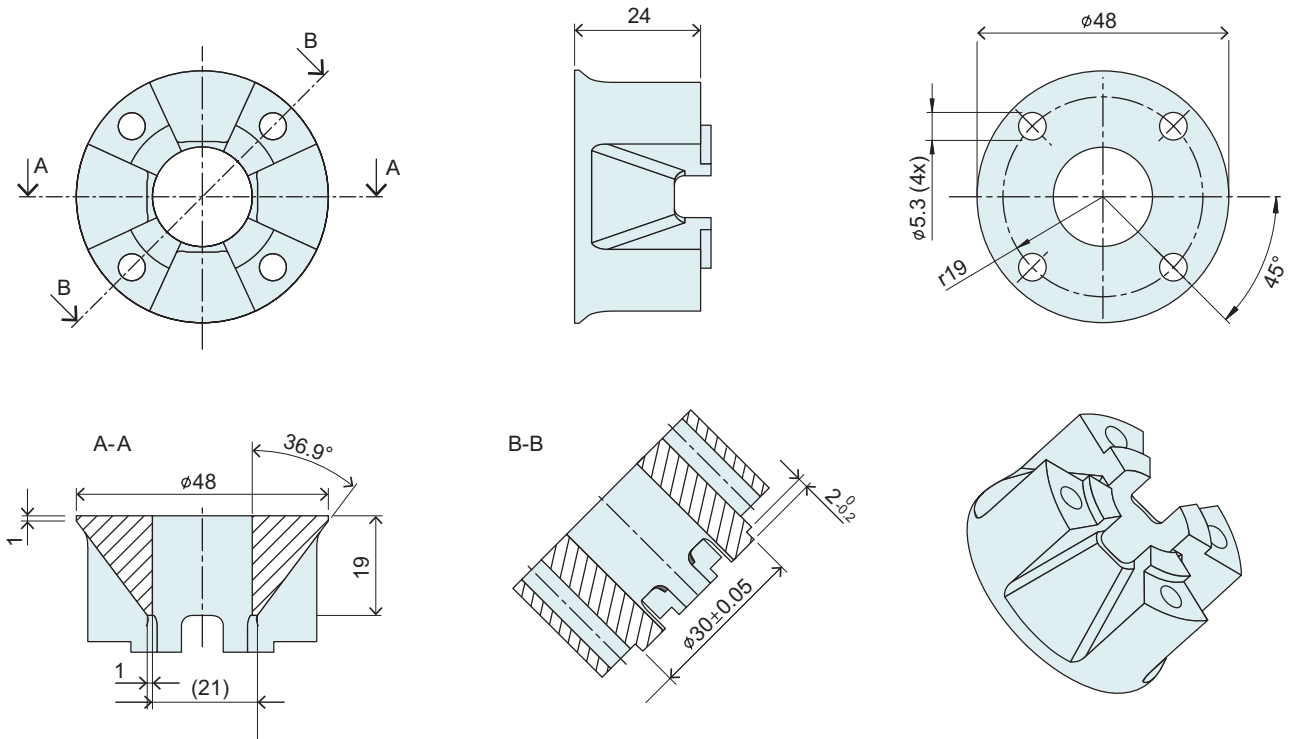


WD-LAGER

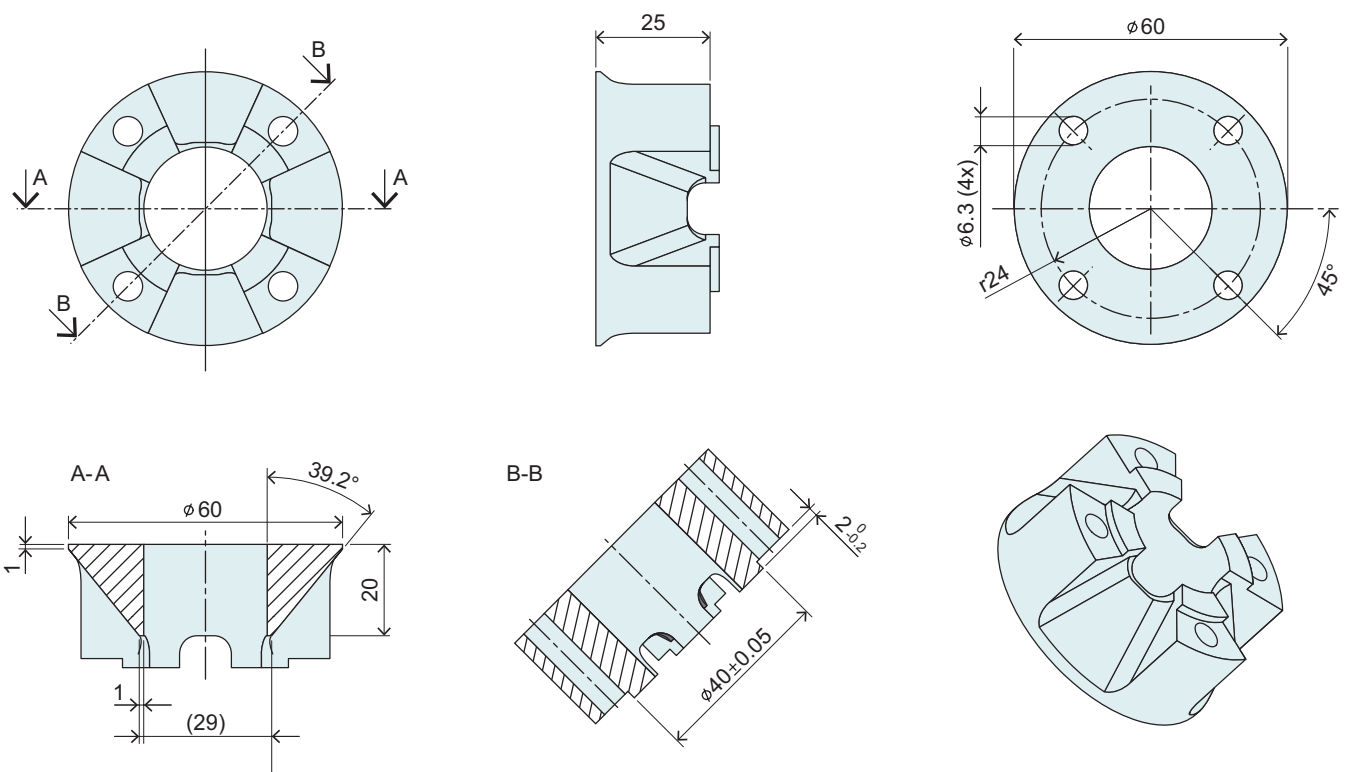
Dieser Lagertyp besteht komplett aus Kunststoff und ist zweckmässig für Wash-Down Anwendungen im Lebensmittelbereich gestaltet. Lebensmittelreste können rückstandslos entfernt werden.



PB02-37x24-P-WD



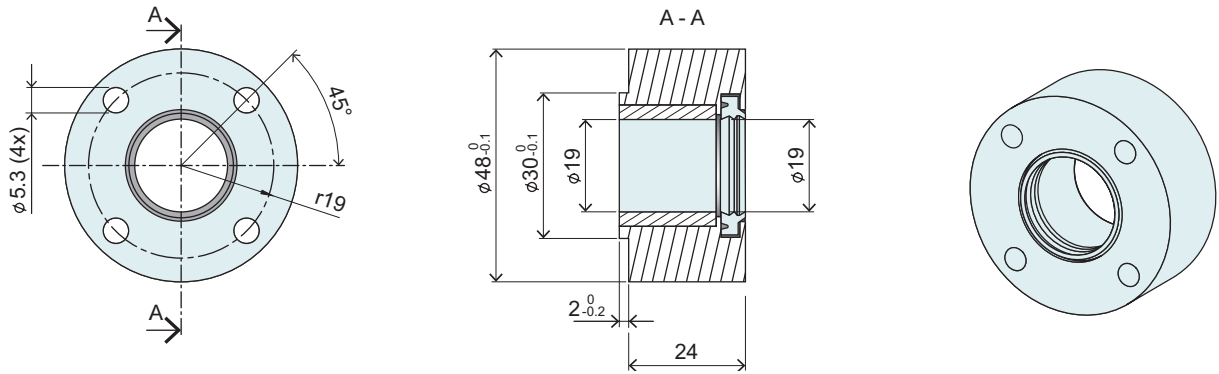
PB02-48x25-P-WD



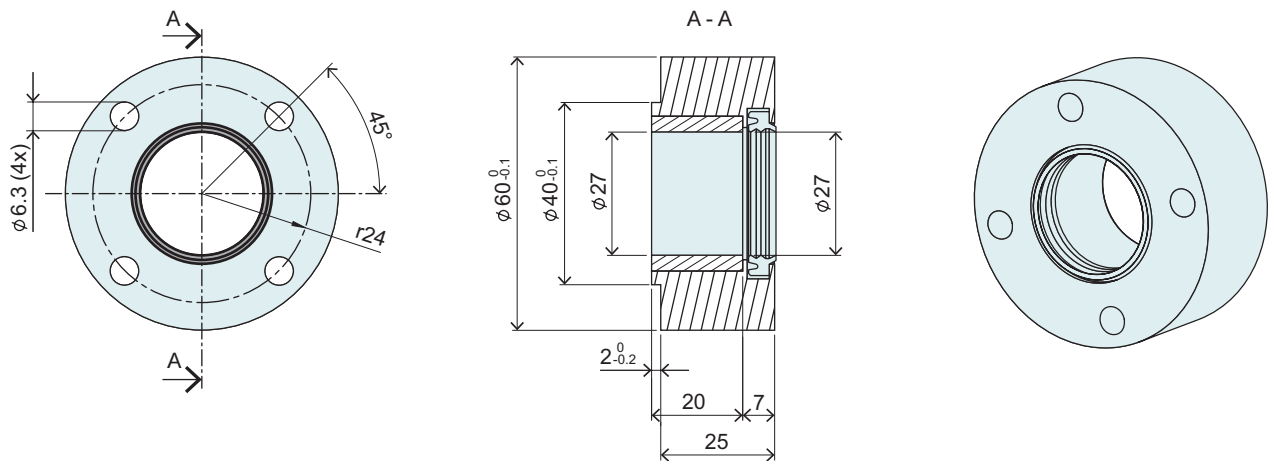
BESTELLINFORMATIONEN

Artikel	Beschreibung	Artikelnummer
PB02-37x24-P-WD	Lager für PS01-37x120...-SSC (Kunststoff, Material FDA)	0150-3299
PB02-48x25-P-WD	Lager für PS01-48x240...-SSC (Kunststoff, Material FDA)	0150-3271

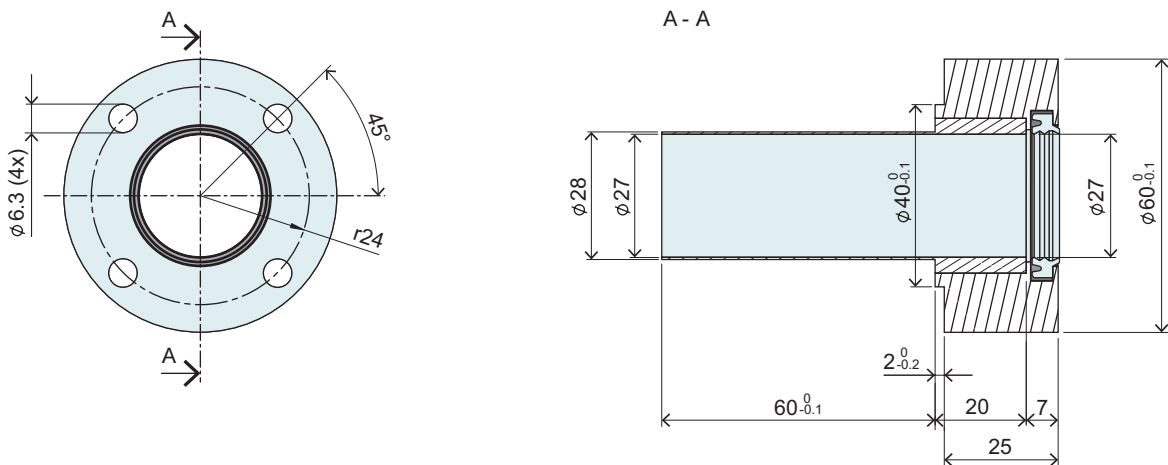
PB01-37x24-P-SSC



PB01-48x25-P-SSC



PB01-48x25-80-P-SSC



BESTELLINFORMATIONEN

Artikel	Beschreibung	Artikelnummer
PB01-37x24-P-SSC	Lager für PS01-37x120...-SSC (Edelstahl, Material FDA)	0150-3290
PB01-48x25-P-SSC	Lager für PS01-48x240...-SSC (Edelstahl, Material FDA)	0150-3281
PB01-48x25-80-P-SSC	Lager für PS01-48x360...-SSC (Edelstahl, Material FDA)	0150-3413