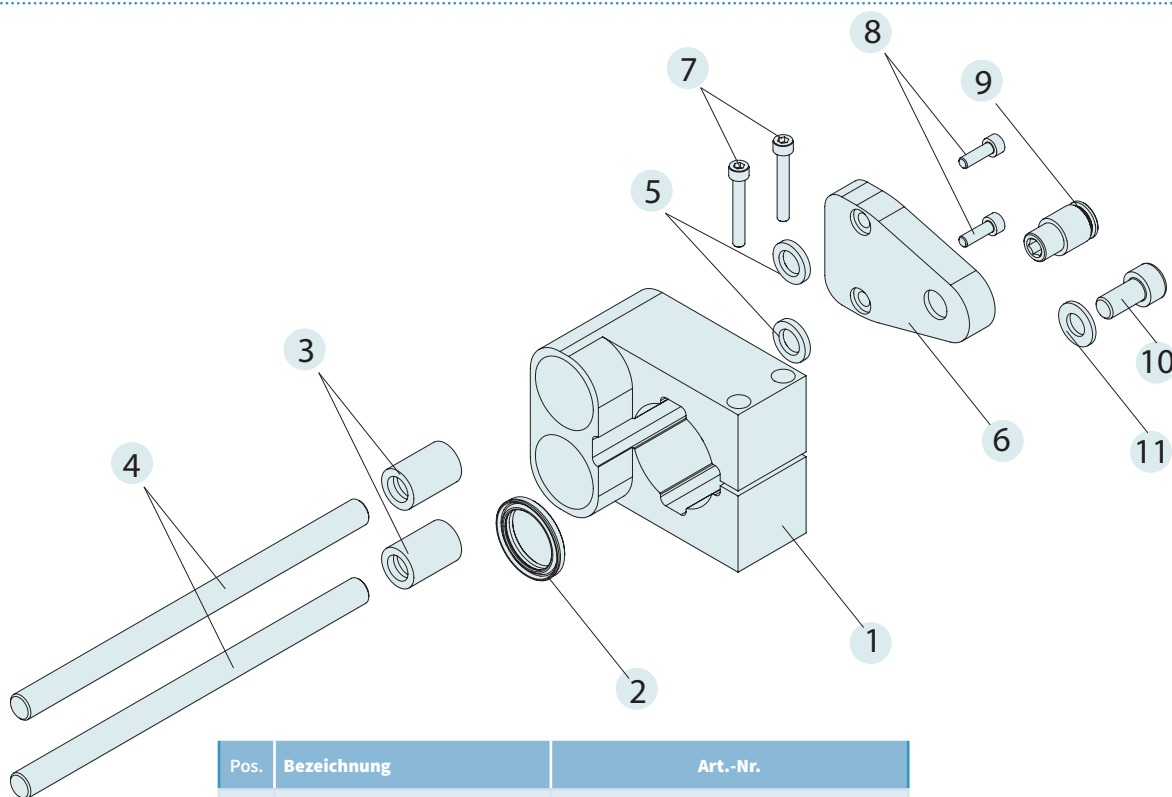


Kulissenkit

Das mehrteilige Kulissenkit bietet dem Anwender eine einfache Möglichkeit den Hub-Dreh-Motor an eine Notkulisser zu koppeln. Durch die Kulissensteuerung wird der bewegte Teil des Hubdrehmotors im Fall eines Stromausfalles aus der kollisionsgefährdenden Zone, zwangsweise nach oben bewegt. Ein Zusammenstoß der Achse mit einem Gegenstand wird somit effektiv vermieden.

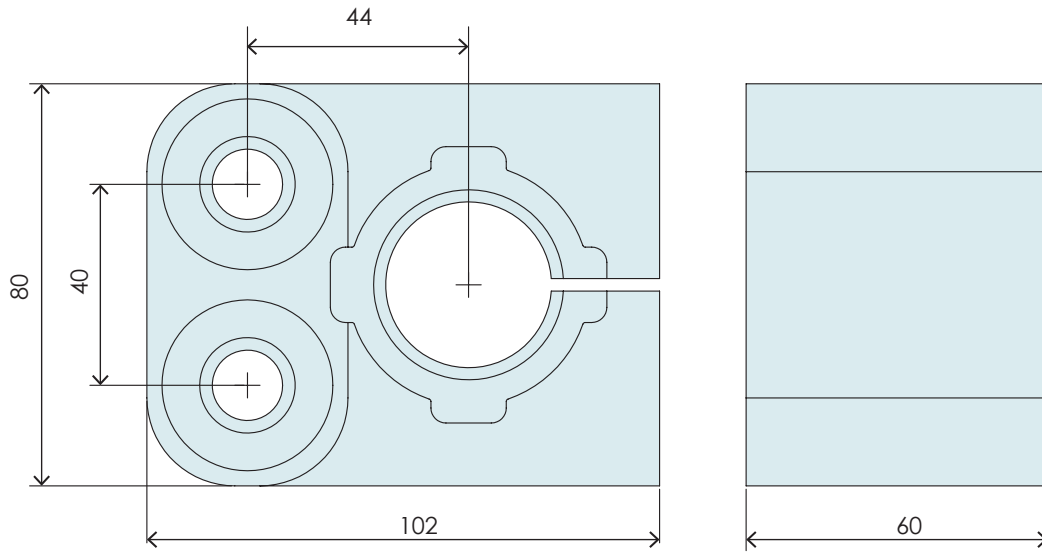


ÜBERSICHT



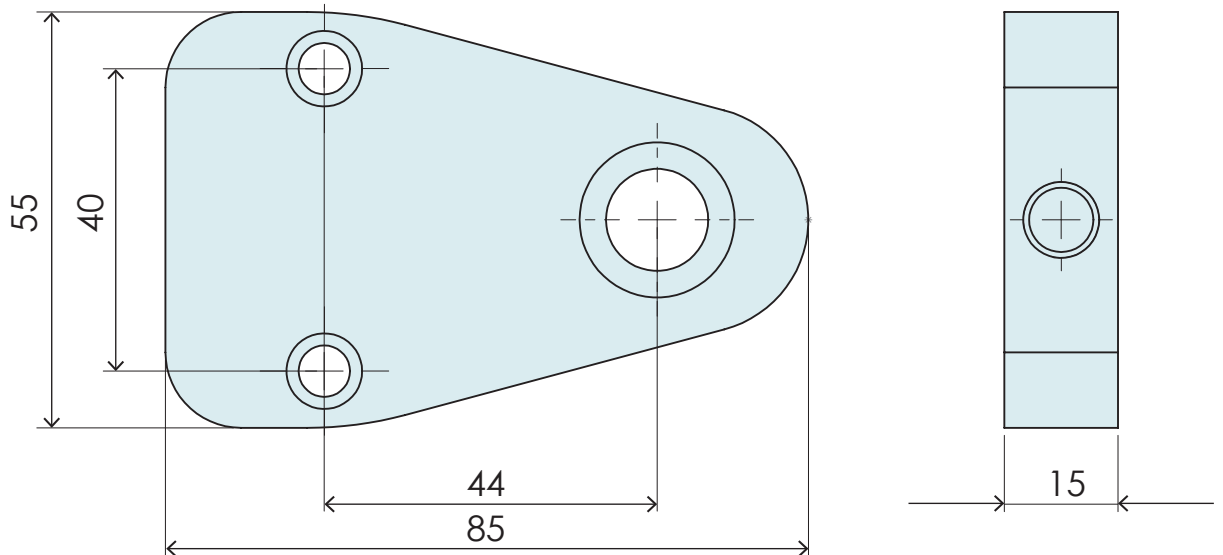
Pos.	Bezeichnung	Art.-Nr.
	MF01-PK84	Kulissenkit für PR01-84 Art.-Nr. 0250-2324
	bestehend aus:	
1	Kulissenflansch	MF01k-PR01-84x80-K 0260-0151
2	Abstreiferdichtung	PAW01-28 Art.-Nr. 0150-3133
3	Linearkugellager	2x LBBR 12-2LS
4	Kulissenwellen	2x MF01k-KS12x200 Länge 200 mm
5	Wellendichtungen	2x SP-12x19x3 Art.-Nr. 0230-0018
6	Adapter	MA01-PR01-84x80-K
7	Schrauben	2x M5x35 / ISO 4762
8	Schrauben	2x M5x14 / ISO 4762
9	Pneumatikverbindung	für 10 mm Schlauch 1/4"
10	Schraube	M10x14 / DIN 7984
11	Pass-Scheibe	M10

MF01-PR01-84x80-K



Artikel	Bezeichnung	Gewicht [g]	Art. Nr.
MF01-PR01-84x80-K	Kulissenflansch für Baugröße 84	610	0250-2323

MA01-PR01-84x80-K



Artikel	Bezeichnung	Gewicht [g]	Art. Nr.
MA01-PR01-84x80-K	Kulissenadapter für Baugröße 84	125	0250-0130

14