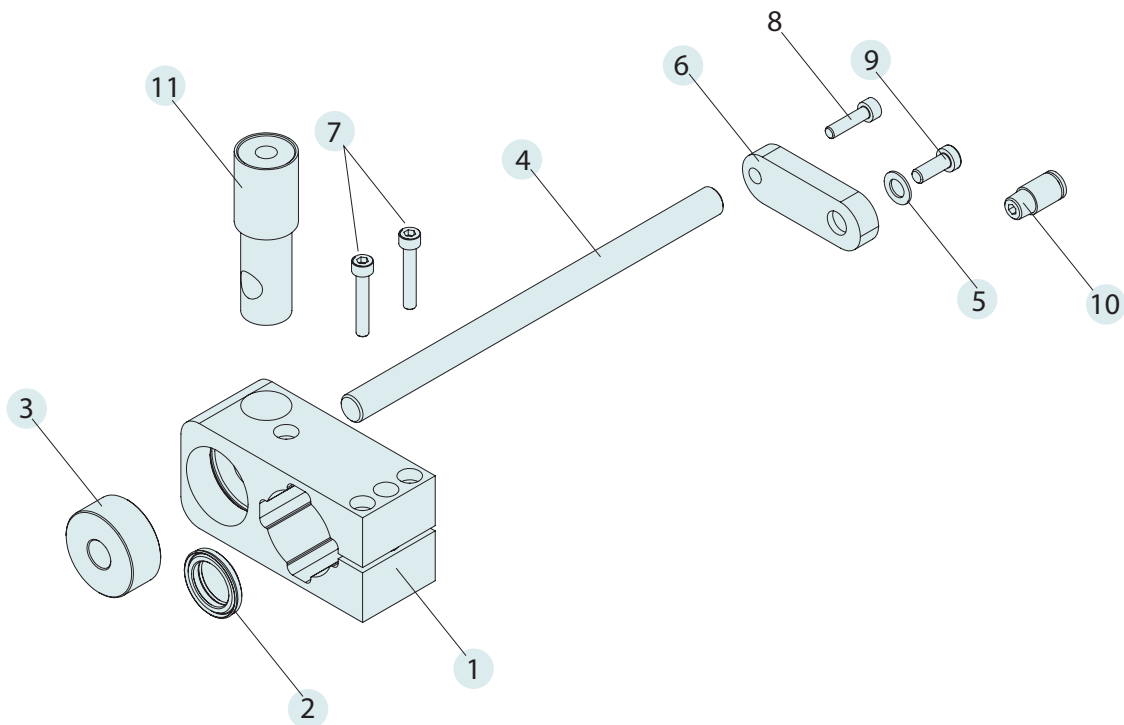


## Bremskit

Mithilfe des Bremskits für die Hubdreh-Motoren der Baugröße 52 wird das Absenken der Achse in vertikaler Lage verhindert. Für die Bremswirkung sorgt die im Set enthaltene pneumatische Bremse. Diese wird im stromlosen Zustand aktiviert und wirkt unmittelbar auf die Kullissenwelle, welche parallel zur Motorachse eingebaut ist.



### ÜBERSICHT



Pos.	Bezeichnung	Art.-Nr.
	<b>MF01-BK52</b>	<b>Bremskit Hubdreh-Motor für PR01-52 Art.-Nr. 0250-2344</b>
	bestehend aus:	
1	Multifunktionsflansch	MF01k-PR01-52x40-37 Art.-Nr. 0260-0152
2	Abstreiferdichtung	PAW01-20 Art.-Nr. 0150-3112
3	Bremsring	MF01-BR-52
4	Kullissenwelle	MF01k-KS12x200
5	Pass-Scheibe	M8
6	Adapter	MA01-PR01-52-37/20 Art.-Nr. 0250-0128
7	Schraube Inbus (2x)	MF01k-KS12x200 Art.-Nr. 0260-0250
8	Schraube Inbus	M5x14 / ISO4762
9	Schraube Inbus	M8x18 / DIN7984
10	Pneumatikverbindung	für 6mm Schlauch 1/8"
11	Pneumatische Bremse	Art.-Nr. 0150-5052