



**Installation Guide  
Linear Guides H10-70**

***Montageanleitung  
Linearführungen H10-70***





**Content**

1 General information ..... 2

    1.1 Introduction ..... 2

    1.2 Explanation of symbols ..... 2

    1.3 Liability ..... 3

    1.4 Copyright ..... 3

2 Safety instructions ..... 4

3 Mounting ..... 7

4 Operation ..... 9

5 Ordering information ..... 10

6 Lubrication ..... 12

**Inhalt**

1 Allgemeines ..... 2

    1.1 Einleitung ..... 2

    1.2 Symbolerklärung ..... 2

    1.3 Haftung ..... 3

    1.4 Urheberschutz ..... 3

2 Warnhinweise ..... 4

3 Montage ..... 7

4 Betrieb ..... 9

5 Bestellinformation ..... 10

6 Schmierung ..... 12

## 1 General information

### 1 Allgemeines

#### 1.1 Introduction

##### 1.1 Einleitung

This manual includes instructions for the assembly, installation, maintenance, transport, and storage of linear motors as well its accessories.

Two language versions are included in this manual. The English version is characterized by regular font. The German version has a grey background and the font is italic.

The document is intended for electricians, mechanics, service technicians, and warehouse staff.

Be sure to observe the general safety instructions as well as those in each chapter at all times. Keep this manual accessible to the assigned staff.

*Dieses Handbuch beschreibt den Zusammenbau, die Montage, die Wartung sowie den Transport und Lagerung von Linearmotoren und / oder des Zubehörs.*

*Es sind zwei Sprachversionen (englisch, deutsch) in dem Handbuch eingeschlossen. Englisch ist durch eine reguläre Schrift gekennzeichnet. Die deutsche Übersetzung ist anhand der grauen Umrahmung und der kursiven Schriftart erkennbar.*

*Das Dokument wendet sich an Elektriker, Monteure, Servicetechniker und Lagerpersonal. Halten Sie die allg. Sicherheitshinweise sowie jene im betreffenden Abschnitt jederzeit ein. Bewahren Sie diese Betriebsanleitung zugänglich auf, und stellen Sie sie dem beauftragten Personal zur Verfügung.*

#### 1.2 Explanation of symbols

##### 1.2 Symbolerklärung



Triangular warning symbols warn against a danger.

*Dreieckige Warnzeichen warnen vor einer Gefahr.*



Round command symbols tell what to do.

*Mit dem runden Gebotszeichen werden bestimmte Verhaltensweisen vorgeschrieben.*

### 1.3 Liability

#### 1.3 Haftung

NTI AG (as the manufacturer of LinMot and MagSpring products) is not responsible for any damage caused by improper use, application, or handling of materials manufactured or supplied by NTI AG and is not responsible for any consequential damages of any sort relating to the use of LinMot or MagSpring products.

NTI AG's warranty is limited to repair or replacement as stated in our standard warranty policy as described in our "terms and conditions" previously supplied to the purchaser of our equipment (please request copy of same if not otherwise available). Product warranties are void if products are used with stators, sliders, or servo drives not manufactured by NTI AG unless such use was specifically approved by NTI AG.

Further reference is made to our general terms and conditions.

*NTI AG (als Hersteller von LinMot Linearmotoren und MagSpring Produkten) lehnt jede Haftung für Schäden ab, die durch die unsachgemäße Handhabung der Linearmotoren entstehen. Ebenso entfällt jeglicher Garantieanspruch beim Einsatz bzw. in Kombination mit Fremdprodukten wie Statoren, Läufer und Servo Drives. Mit dem Kauf bestätigen Sie, dass Sie die in der Montageanleitung aufgeführten Warnungen gelesen und verstanden haben. Zu jeder Lieferung wird ein Hinweis-Blatt mit demselben Inhalt geliefert. Bitte fügen Sie dieses Hinweisblatt auch bei, falls Sie LinMot Motoren als Komponenten oder in Maschinen weiterverkaufen. Im Übrigen verweisen wir auf unsere "Allgemeinen Geschäftsbedingungen" in der jeweils gültigen Ausgabe.*

### 1.4 Copyright

#### 1.4 Urheberschutz

This work is protected by copyright.

Under the copyright laws, this publication may not be reproduced or transmitted in any form, electronic or mechanical, including photocopying, recording, microfilm, storing in an information retrieval system, not even for training purposes, or translating, in whole or in part, without the prior written consent of NTI AG.

LinMot® is a registered trademark of NTI AG.

*Dieses Werk ist urheberrechtlich geschützt. Alle Rechte, auch die der Übersetzung, des Nachdrucks und der Vervielfältigung des Handbuches oder Teilen daraus, sind vorbehalten. Kein Teil des Werks darf ohne schriftliche Genehmigung von NTI AG in irgendeiner Form (Fotokopie, Mikrofilm oder einem anderen Verfahren), auch nicht für Zwecke der Unterrichtsgestaltung, reproduziert oder unter Verwendung elektronischer Systeme verarbeitet, vervielfältigt oder verbreitet werden. LinMot® ist ein registriertes Markenzeichen von NTI AG.*

## 2 Safety instructions

### 2 Warnhinweise



#### Contusions

Sliders contain neodymium magnets and have a strong attractive force. Careless handling could cause fingers or skin to become pinched between two sliders. This may lead to contusions, bruises, and bone fractures.

When handling sliders, wear thick protective gloves and keep a minimum distance between sliders. Refer to the "Minimum distance from slider" section for minimum distance.

To reduce the risk of injury, never more than one slider should be held or transported by the same person without packaging.

#### Quetschungen

Läufer bestehen aus Neodym Magneten und haben eine starke Anziehungskraft. Bei unvorsichtiger Handhabung können Sie sich die Finger oder Haut zwischen zwei Läufern einklemmen. Das kann zu Quetschungen, Blutergüssen bis zu Knochenbrüchen an den betroffenen Stellen führen. Tragen Sie bei der Handhabung von Läufern dicke Schutzhandschuhe und halten Sie einen Minimalabstand zwischen Läufern ein. Angaben zum Minimalabstand finden Sie im Abschnitt „Minimalabstände zum Läufer“.

Zur Verminderung des Verletzungsrisikos sollten niemals mehr als ein Läufer ohne Verpackung von derselben Person gehalten oder transportiert werden.



#### Pacemaker / Implanted heart defibrillator

Sliders could affect the functioning of pacemakers and implanted heart defibrillators. For the duration of a strong approach to a magnetic field, these devices switch into test mode and will not function properly.

- If you wear one of those devices keep the following distances between the pacemaker / defibrillator and slider:
  - Min. 250 mm (10") for slider diameters 27 mm and 28 mm (PL01-27 / 28)
  - Min. 150 mm (6") for slider diameters 19 mm and 20 mm (PL01-19 / 20)
  - Min. 100 mm (4") for slider diameter 12 mm (PL01-12)
- Warn others who wear these devices to avoid getting too close to sliders.

#### Herzschrittmacher / Implantierter Defibrillator

Läufer können die Funktion von Herzschrittmachern und implantierten Defibrillatoren beeinflussen. Für die Dauer einer zu starken Annäherung an ein Magnetfeld, schalten diese Geräte in einen Testmodus und funktionieren nicht richtig.

- Als Träger eines dieser Geräte halten Sie zwischen Herzschrittmacher bzw. Defibrillator und Läufer folgende Mindestabstände ein:
  - Min. 250 mm bei Läufer-Ø 27 und 28 mm (PL01-27 / 28)
  - Min. 150 mm bei Läufer-Ø 19 und 20 mm (PL01-19 / 20)
  - Min. 100 mm bei Läufer-Ø 12 mm (PL01-12)
- Warnen Sie Träger solcher Geräte vor der Annäherung an den Läufer.

**Magnetic field**

Magnets integrated in the sliders produce a strong magnetic field. They could damage TVs, laptops, computer hard drives, credit and ATM cards, data storage media, mechanical watches, hearing aids, and speakers.

- Keep magnets away from devices and objects that could be damaged by strong magnetic fields.
- For the above mentioned objects, keep a safety distance as described in the "Pacemaker / implanted defibrillator" section.
- For non-anti-magnetic watches, keep the double safety distance of the above mentioned objects.

**Magnetisches Feld**

*Die in den Läufern verbauten Magnete erzeugen ein starkes Magnetfeld. Sie können unter anderem Fernseher, Laptops, Computer-Festplatten, Kreditkarten und EC-Karten, Datenträger, mechanische Uhren, Hörgeräte und Lautsprecher beschädigen.*

- *Halten Sie Magnete von allen Geräten und Gegenständen fern, die durch starke Magnetfelder beschädigt werden können.*
- *Halten Sie für die oben genannten Objekte einen Sicherheitsabstand ein, wie im Abschnitt „Herzschrittmacher / Implantierter Defibrillator“ angegeben.*
- *Halten Sie für nicht anti-magnetische Uhren den doppelten Sicherheitsabstand der oben genannten Objekte ein.*

**Combustibility**

When machining magnets, the drilling dust could easily ignite. Machining the sliders and the magnets they contain is not permitted.

**Entflammbarkeit**

*Beim mechanischen Bearbeiten von Neodym-Magneten kann sich der Bohrstaub leicht entzünden.*

*Das Bearbeiten von Läufern und den darin enthaltenen Magneten ist nicht gestattet.*

**Burn hazard**

The sliders of LinMot motors can reach temperatures of 80 °C, which may cause burns upon contact.

**Verbrennungsgefahr**

*Im Betrieb kann sich der Läufer bis auf 80 °C erwärmen, was bei Berührung zu Verbrennungen führen kann.*

**Fast-moving machine parts**

The sliders of LinMot linear motors are fast-moving machine parts. The user must take all necessary precautions to prevent access during operation (provide covers, guards, etc.)

**Bewegte Maschinenelemente**

*Linmot Linearmotoren sind hochdynamische Maschinenelemente. Der Kunde muss alle notwendigen Vorkehrungen treffen, um Berührungen im Betrieb durch Abdeckungen, Verschaltungen, etc. auszuschliessen.*

**Mechanical handling**

Neodymium magnets are brittle, heat-sensitive, and easily oxidized.

- Colliding magnets could crack. Sharp splinters could be catapulted for several meters and cause eye injury.
- When drilling or sawing a magnet with improper tools, the magnet may break.
- The heat that arises may demagnetise the magnet.
- The magnet will oxidise and disintegrate due to the damaged coating.

Machining the sliders and the magnets they contain is not permitted.

**Mechanische Bearbeitung**

*Neodym-Magnete sind spröde, hitzeempfindlich und oxidieren leicht.*

- *Wenn zwei Magnete kollidieren können sie zersplittern. Scharfkantige Splitter können meterweit geschleudert werden und Ihre Augen verletzen.*
- *Beim Bohren oder Sägen eines Magneten mit ungeeignetem Werkzeug kann der Magnet zerbrechen.*
- *Durch die entstehende Wärme kann der Magnet entmagnetisiert werden.*
- *Wegen der beschädigten Beschichtung wird der Magnet oxidieren und zerfallen.*

*Das mechanische Bearbeiten von Läufern und den darin enthaltenen Magneten ist nicht gestattet.*

**Slider**

Linear Motor sliders must be handled with care, especially when not mounted inside the stator. Damaging or warping the slider can result in shortened life and/or failure of the motor. The slider is essentially a high-precision machine component consisting of neodymium magnets and plastic materials assembled in a thin steel tube. Do not use sliders which are already damaged on the surface (scratches, deformation, etc.). This can cause further damage to the stator.

**Läufer**

*Läufer bestehen aus einem hochpräzisen, dünnwandigen Edelstahlrohr in dem die Antriebsmagnete untergebracht sind. Die LinMot Läufer sind mit Vorsicht zu behandeln. Vermeiden Sie den Kontakt zu anderen Läufern oder Eisenteilen, da dadurch die Magnete und die Läuferoberfläche beschädigt werden kann. Läufer mit bereits beschädigter Oberfläche (Kratzer, Verformungen, etc.) sollten nicht weiterverwendet werden (kann zu Beschädigung des Stators führen).*

**Effects on people**

According to the current level of knowledge, magnetic fields of permanent magnets do not have a measurable positive or negative effect on people. It is unlikely that permanent magnets constitute a health risk, but it cannot be ruled out entirely.

- For your own safety, avoid constant contact with magnets.
- Store large magnets at least one meter away from your body.

**Wirkung auf Menschen**

*Magnetfelder von Dauermagneten haben nach gegenwärtigem Wissensstand keine messbare positive oder negative Auswirkung auf den Menschen. Eine gesundheitliche Gefährdung durch das Magnetfeld eines Dauermagneten ist unwahrscheinlich, kann aber nicht vollkommen ausgeschlossen werden.*

- *Vermeiden Sie zu Ihrer Sicherheit einen dauernden Kontakt mit den Magneten.*
- *Bewahren Sie grosse Magnete mindestens einen Meter von Ihrem Körper entfernt auf.*

**Temperature resistance**

Keep slider away from unshielded flame or heat.  
Temperature of greater than 120°C will cause demagnetization.

**Temperaturbeständigkeit**

*Halten Sie die Läufer vor offener Flamme und Hitze fern.  
Bei Temperaturen ab 120°C wird der Läufer entmagnetisiert.*



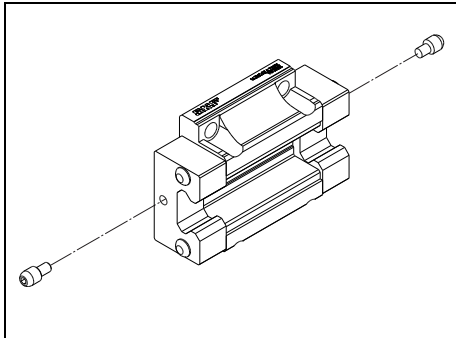
### 3 Mounting

### 3 Montage



When tightening the screws always use a thread locking glue (medium strength).

*Beim Eindrehen der Schrauben immer Schraubensicherung (mittelfest) auftragen.*

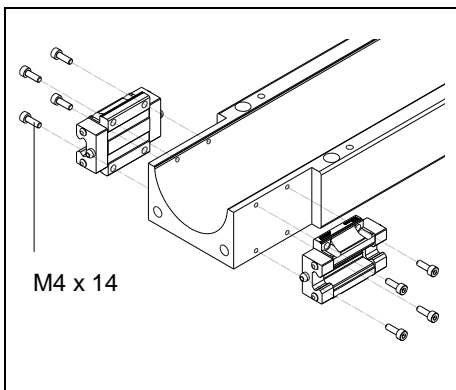


#### 1. Fasten grease fittings.

- Grease fittings (front and rear) are screwed by hand and finally tightened with a pair of pliers.

#### 1. Schmiernippel befestigen.

- Die Schmiernippel (vorne und hinten) werden per Hand eingeschraubt und zum Schluss mit einer Zange nachgezogen.

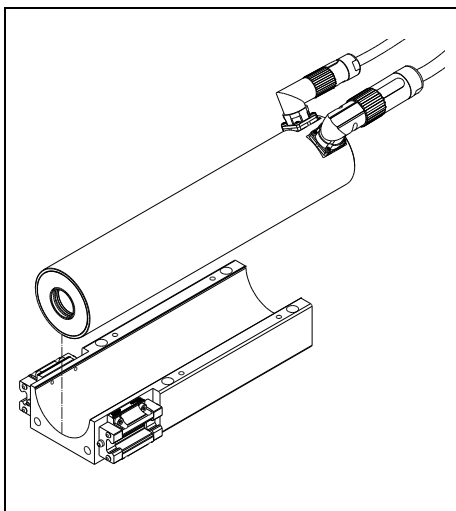


#### 2. Fasten profile rail guides.

- **Note!** The screws are not fully tightened to allow for alignment!

#### 2. Profilschienenführungen befestigen.

- **Hinweis!** Die Schrauben werden noch nicht ganz angezogen!

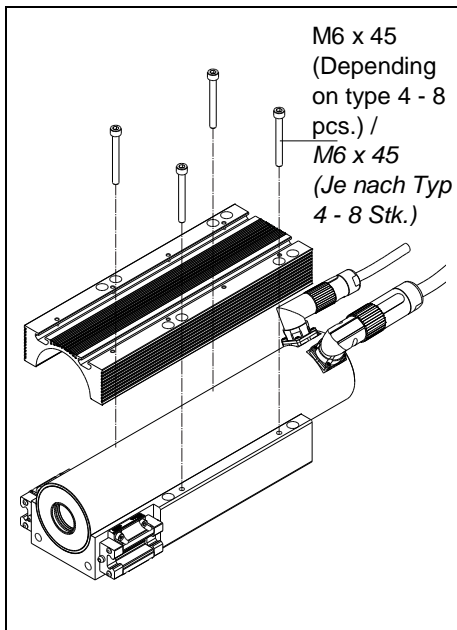


#### 3. Place stator.

- Stator front is flush with the front edge of the flange.

#### 3. Stator platzieren.

- Stator Frontseite liegt bündig zur Frontkante des Flansches.

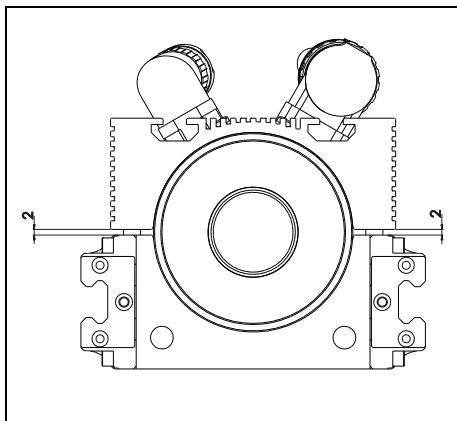


#### 4a. Screw flanges.

- Diagonally opposite screws gradually tighten in sequence.
- **Note!** After the assembly, a gap about 2 mm remains between the top and bottom part of flange! See the following figure.

#### 4a. Flansch verschrauben.

- *Diagonal liegende Schrauben schrittweise, nacheinander festziehen.*
- **Hinweis!** Nach der Montage bleibt ein Spalt von ca. 2 mm zwischen Ober- und Unterteil! Siehe nachfolgende Abbildung.

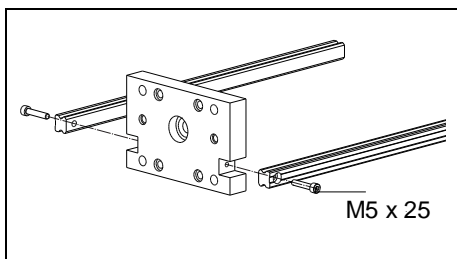


#### 4b. Comply gap.

- Comply uniform gap (about 2 mm) between the upper and lower part of flange.

#### 4b. Spalt einhalten.

- *Gleichmässigen Spalt (ca. 2 mm) zwischen Ober- und Unterteil einhalten.*

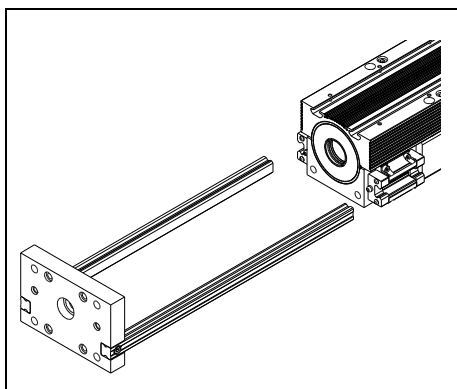


#### 5. Mounting guide unit.

- Screw front plate with H-guide rods, firmly.

#### 5. Montage Führungseinheit.

- *Frontplatte mit Führungsschienen fest verschrauben.*

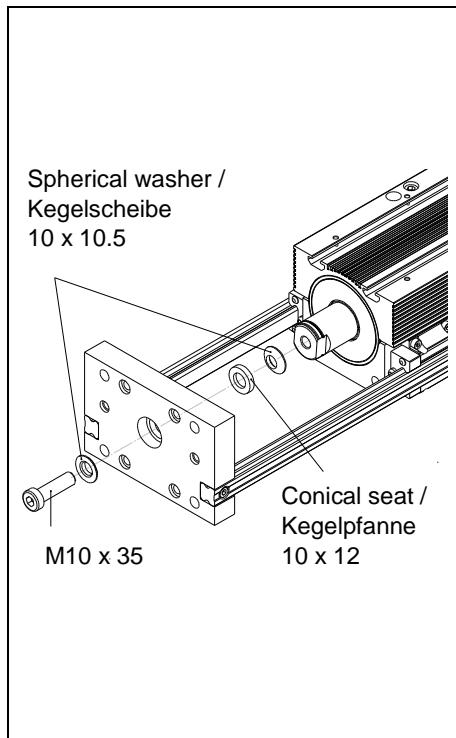


#### 6. Introduce guide unit carefully without tilting.

- The profile guides are already lubricated.

#### 6. Führungseinheit sorgsam, ohne zu verkanten, einführen.

- *Die Profilschienenführungen sind bereits initial geschmiert.*



#### 7. Connect front plate with slider.

- First, introduce slider into the stator.
- **Attention!** The slider is magnetically attracted!
- Next, retract slider approx. 2 cm to stator front.
- Then, fasten slider with front plate.
- **Attention!** Connecting screw with low head run (DIN 7984). It is based on a different capacity.
- Afterwards, retract slider completely to stator front.
- Finally, solve screws of profile guide and tighten them to the bottom part of the flange, again.

#### 7. Frontplatte mit Läufer verbinden.

- Zunächst Läufer in den Stator einführen.
- **Achtung!** Der Läufer wird magnetisch angezogen!
- Als nächstes, Läufer bis auf ca. 2 cm ganz einfahren.
- Dann Läufer mit Frontplatte befestigen.
- **Achtung!** Verbindungsschraube ist mit niedrigen Kopf ausgeführt (DIN 7984). Es liegt eine andere Belastbarkeit zugrunde.
- Anschliessend, Läufer in Richtung Stator ganz einfahren.
- Zuletzt, Profilschienenführungen lösen und nochmal mit Flansch Unterteil festziehen.

## 4 Operation

### 4 Betrieb



#### Do not hit the end stop!

It must be ensured that the slider does not drive completely into the stator. The complete running-in of the slider will damage the integrated wiper. A minimum distance of 15 mm between the front plate and the stator must be maintained! A mechanical spacer should be provided for this purpose.

#### **Nicht in den Anschlag fahren!**

Es ist sicherzustellen, dass der Läufer nicht komplett in den Stator fährt. Das vollständige Einfahren des Läufers führt zur Beschädigung des integrierten Abstreiferrings. Ein minimaler Abstand von 15 mm zwischen Frontplatte und Stator muss eingehalten werden! Hierzu sollte ein mechanischer Abstandshalter vorgesehen werden.

## 5 Ordering information

## 5 Bestellinformation

Item	Description	Item-No.
Produkt	Beschreibung	Artikel-Nr.
H10-70x80/70	H-Guide for P10-70x80, Stroke max 70 mm <i>H-Führung zu P10-70x80, Hub max. 70 mm</i>	0150-5404
H10-70x80/170	H-Guide for P10-70x80, Stroke max 170 mm <i>H-Führung zu P10-70x80, Hub max. 170 mm</i>	0150-5405
H10-70x80/270	H-Guide for P10-70x80, Stroke max 270 mm <i>H-Führung zu P10-70x80, Hub max. 270 mm</i>	0150-5406
H10-70x80/370	H-Guide for P10-70x80, Stroke max 370 mm <i>H-Führung zu P10-70x80, Hub max. 370 mm</i>	0150-5407
H10-70x80/470	H-Guide for P10-70x80, Stroke max 470 mm <i>H-Führung zu P10-70x80, Hub max. 470 mm</i>	0150-5408
H10-70x160/90	H-Guide for P10-70x160, Stroke max 90mm <i>H-Führung zu P10-70x160, Hub max. 90mm</i>	0150-5409
H10-70x160/190	H-Guide for P10-70x160, Stroke max 190 mm <i>H-Führung zu P10-70x160, Hub max. 190 mm</i>	0150-5410
H10-70x160/290	H-Guide for P10-70x160, Stroke max 290 mm <i>H-Führung zu P10-70x160, Hub max. 290 mm</i>	0150-5411
H10-70x160/390	H-Guide for P10-70x160, Stroke max 390 mm <i>H-Führung zu P10-70x160, Hub max. 390 mm</i>	0150-5412
H10-70x160/490	H-Guide for P10-70x160, Stroke max 490 mm <i>H-Führung zu P10-70x160, Hub max. 490 mm</i>	0150-5413
H10-70x240/110	H-Guide for P10-70x240, Stroke max 110 mm <i>H-Führung zu P10-70x240, Hub max. 110 mm</i>	0150-5185
H10-70x240/210	H-Guide for P10-70x240, Stroke max 210 mm <i>H-Führung zu P10-70x240, Hub max. 210 mm</i>	0150-5400
H10-70x240/310	H-Guide for P10-70x240, Stroke max 310 mm <i>H-Führung zu P10-70x240, Hub max. 310 mm</i>	0150-5401
H10-70x240/410	H-Guide for P10-70x240, Stroke max 410 mm <i>H-Führung zu P10-70x240, Hub max. 410 mm</i>	0150-5402
H10-70x240/510	H-Guide for P10-70x240, Stroke max 510 mm <i>H-Führung zu P10-70x240, Hub max. 510 mm</i>	0150-5403
H10-70x320/130	H-Guide for P10-70x320, Stroke max 130 mm <i>H-Führung zu P10-70x320, Hub max. 130 mm</i>	0150-5414
H10-70x320/230	H-Guide for P10-70x320, Stroke max 230 mm <i>H-Führung zu P10-70x320, Hub max. 230 mm</i>	0150-5415

H10-70x320/330	H-Guide for P10-70x320, Stroke max 330 mm <i>H-Führung zu P10-70x320, Hub max. 330 mm</i>	0150-5416
H10-70x320/430	H-Guide for P10-70x320, Stroke max 430 mm <i>H-Führung zu P10-70x320, Hub max. 430 mm</i>	0150-5417
H10-70x320/530	H-Guide for P10-70x320, Stroke max 530 mm <i>H-Führung zu P10-70x320, Hub max. 530 mm</i>	0150-5418
H10-70x400/50	H-Guide for P10-70x400, Stroke max 50 mm <i>H-Führung zu P10-70x400, Hub max. 50 mm</i>	0150-5419
H10-70x400/150	H-Guide for P10-70x400, Stroke max 150 mm <i>H-Führung zu P10-70x400, Hub max. 150 mm</i>	0150-5420
H10-70x400/250	H-Guide for P10-70x400, Stroke max 250 mm <i>H-Führung zu P10-70x400, Hub max. 250 mm</i>	0150-5421
H10-70x400/350	H-Guide for P10-70x400, Stroke max 350 mm <i>H-Führung zu P10-70x400, Hub max. 350 mm</i>	0150-5422
H10-70x400/450	H-Guide for P10-70x400, Stroke max 450 mm <i>H-Führung zu P10-70x400, Hub max. 450 mm</i>	0150-5423
LLTHC 15 A-T2 P5	Profile guide 15 <i>Profilschienenführung 15</i>	0150-5184
HL10-15x250	Rod for H-guidance 15, length 250 mm <i>Führungsschiene 15, Länge 250 mm</i>	0150-5182
HL10-15x350	Rod for H-guidance 15, length 350 mm <i>Führungsschiene 15, Länge 350mm</i>	0150-5190
HL10-15x450	Rod for H-guidance 15, length 450 mm <i>Führungsschiene 15, Länge 450mm</i>	0150-5191
HL10-15x550	Rod for H-guidance 15, length 550 mm <i>Führungsschiene 15, Länge 550mm</i>	0150-5192
HL10-15x650	Rod for H-guidance 15, length 650 mm <i>Führungsschiene 15, Länge 650mm</i>	0150-5193
HF10-70	Front plate H10-70 guides <i>Frontplatte H10-70 Führung</i>	0150-5183

## 6 Lubrication

## 6 Schmierung

The lubrication for profile rail guides depends primarily on the average running speed, operating temperature and grease quality. Where contamination, use of coolants, vibration, shock loads etc. form part of the environmental conditions, it is advisable to increase re-lubrication intervals accordingly.

The following re-lubrication intervals should be used until empirical values are available. The table is valid for normal industrial, central european conditions (5-day week with 8 hours operating time per day).

*Die Schmierung der Profilschienenführungen hängt vor allem von der mittleren Fahrgeschwindigkeit, der Betriebstemperatur und der Fettqualität ab. Wo starke Verschmutzung, Verwendung von Kühlmitteln, Vibrationen, Stöße usw. die Umgebungsbedingungen beeinflussen, ist es ratsam die Nachschmierintervalle entsprechend zu erhöhen.*

*Die folgenden Nachschmierfristen können angewendet werden solange keine empirischen Werte zur Verfügung stehen.  
Die nachfolgende Tabelle ist für normale industrielle, mitteleuropäische Bedingungen (5 Tage-Woche mit 8 Stunden Betriebszeit pro Tag) gültig.*

Velocity [v]	Lubrication interval
<i>Geschwindigkeit [v]</i>	<i>Schmier-Intervall</i>
$v < 1 \text{ m/s}$	Per 5000 km <i>Je 5000 km</i>
$1 \text{ m/s} < v < 1.5 \text{ m/s}$	Per 2500 km <i>Je 2500 km</i>
$v > 1.5 \text{ m/s}$	Per 1200 km <i>Je 1200 km</i>

The recommended grease, SKF LGEP 2, is applied in an amount of 0.5 g (0.02 oz). Grease nipples are mounted on the profile rail guides, through which the lubricant can be introduced.

*Das empfohlene Fett, SKF LGEP 2, wird in einer Menge von 0.5 g appliziert.  
An den Profilschienenführungen sind Schmiernippel angebracht, über die das Schmiermittel eingeführt werden kann.*

**Note**

***Notizen***

## SWITZERLAND

### NTI AG

Bodenaeckerstrasse 2  
CH-8957 Spreitenbach

Sales / Administration: +41-(0)56-419 91 91  
[office@linmot.com](mailto:office@linmot.com)

Tech. Support: +41-(0)56-544 71 00  
[support@linmot.com](mailto:support@linmot.com)

Tech. Support (Skype): skype:support.linmot

Fax: +41-(0)56-419 91 92  
Web: <http://www.linmot.com/>

## USA

### LinMot USA, Inc.

N1922 State Road 120, Unit 1  
Lake Geneva, WI 53147

Sales / Administration : 262-743-2555  
[usasales@linmot.com](mailto:usasales@linmot.com)

Tech. Support: [usasupport@linmot.com](mailto:usasupport@linmot.com)

Web: <http://www.linmot-usa.com/>